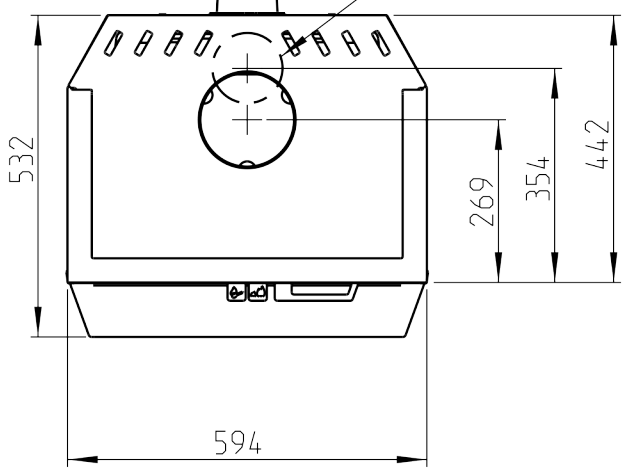
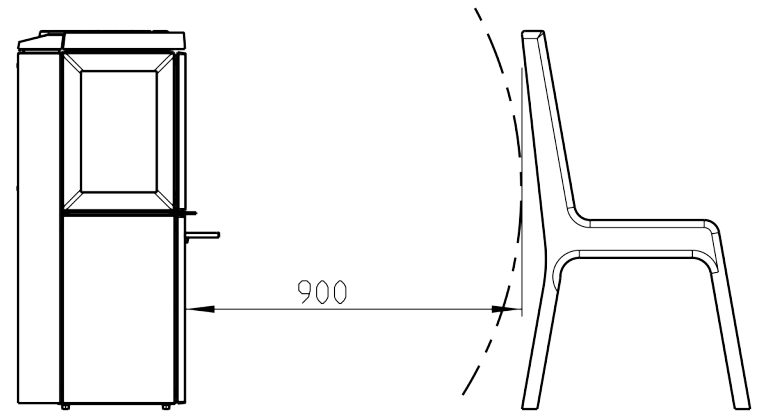


Reikä seinässä palamisilmiitöntää varten Ø80 / Ø100

Reikä lattiassa palamisilmiitöntää varten Ø80 / Ø100



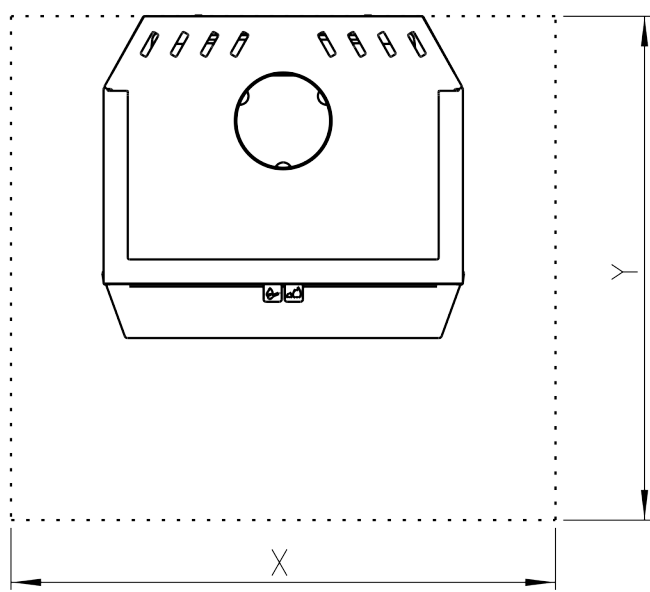
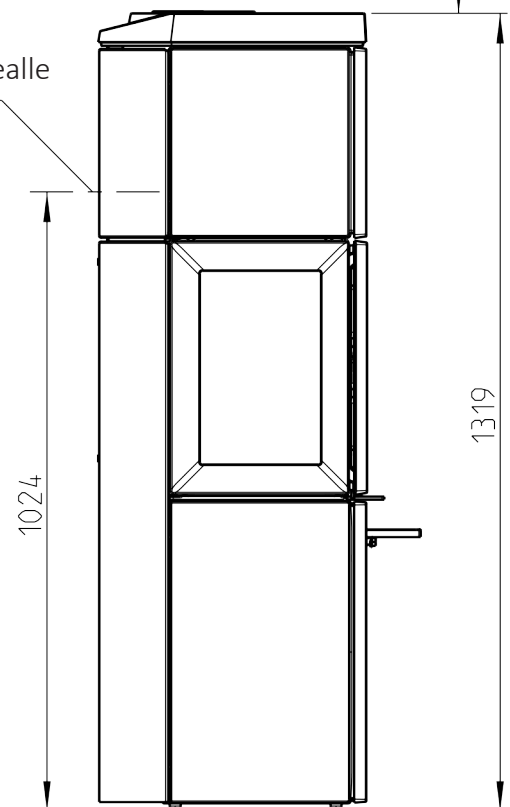
Vähimmäisetäisyys huonekaluista/palavista materiaaleista



Minimietäisyys kattoon

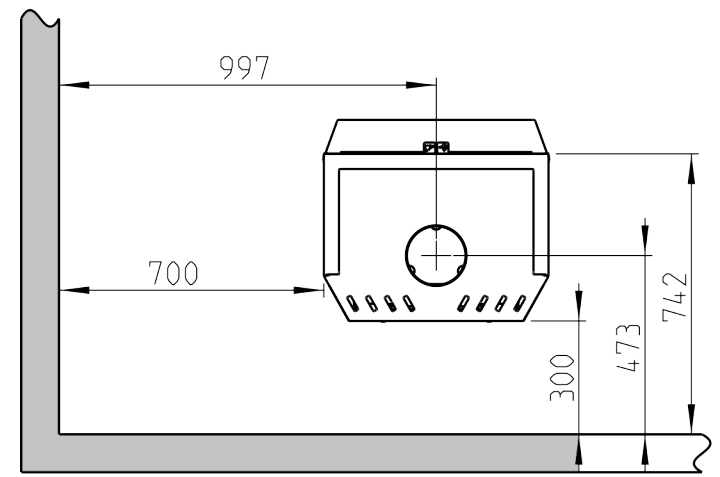
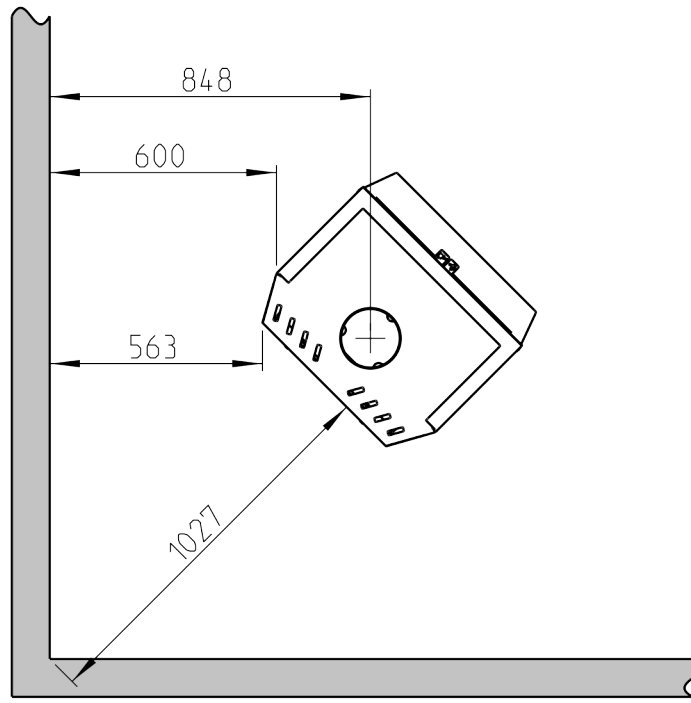
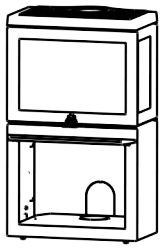
700

Takaulostulo vain korkealle yläosalle

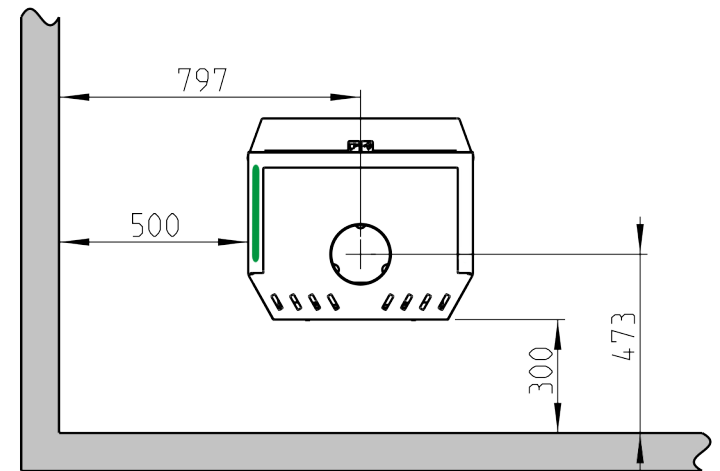
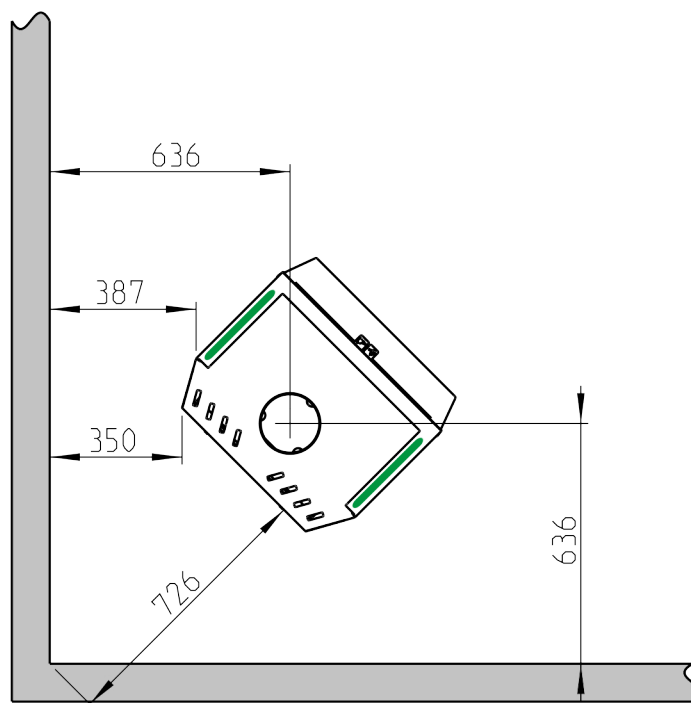
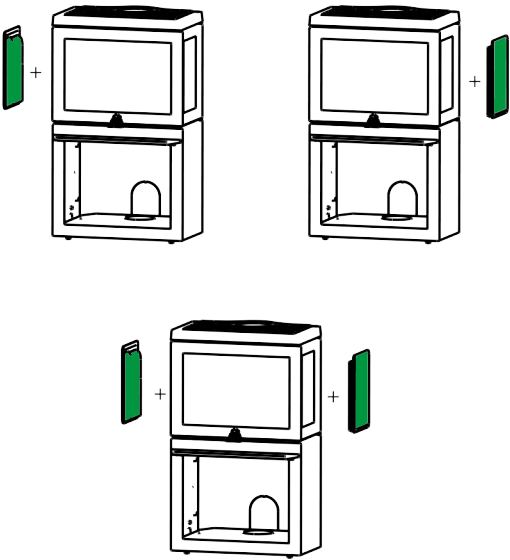


Eduslaatan vähimmäismitat

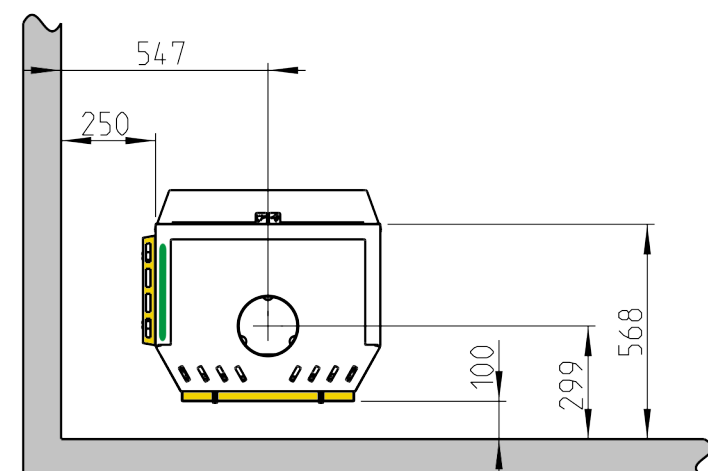
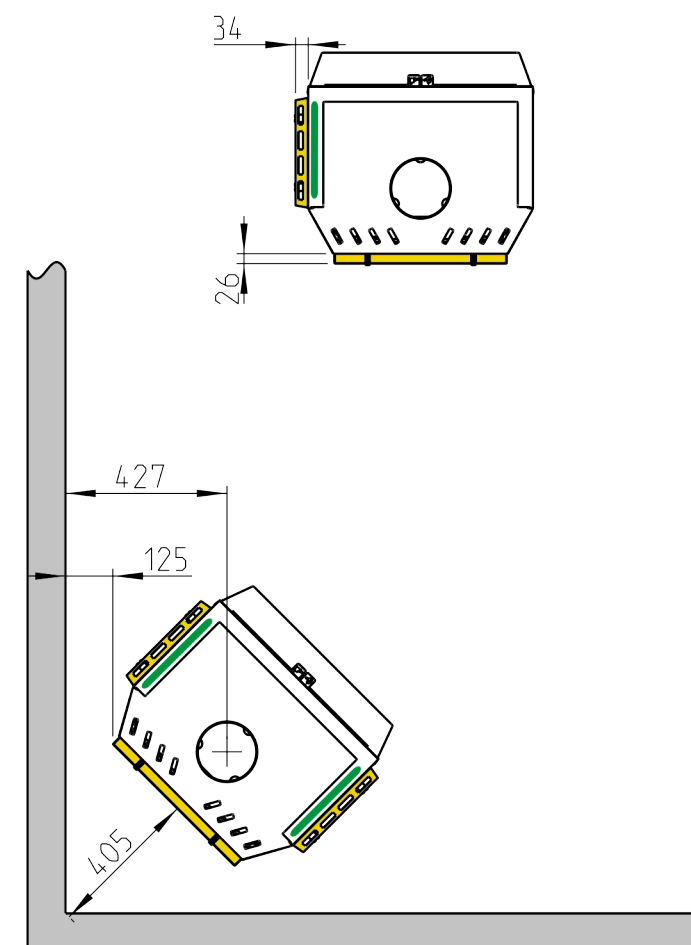
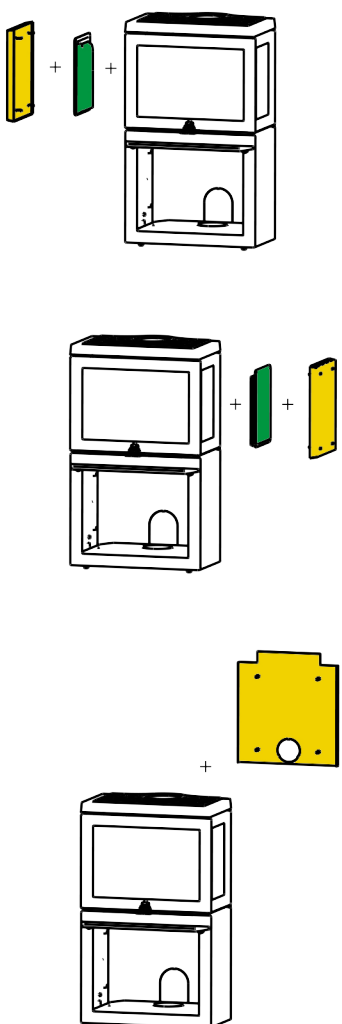
X/Y = kansallisten lakien ja asetusten mukaan



Jälkiasennetulla valurautasivulla

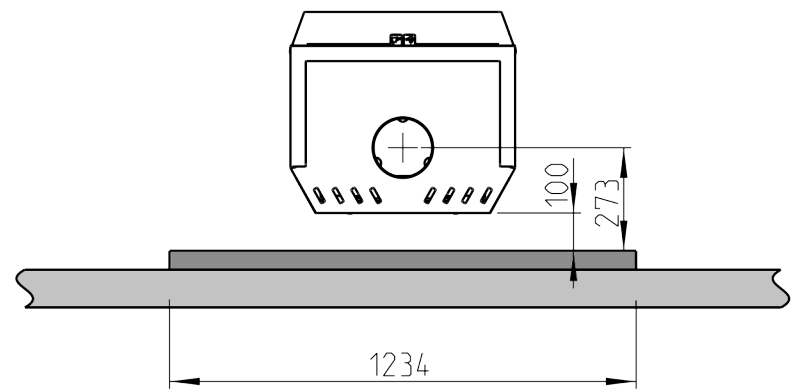
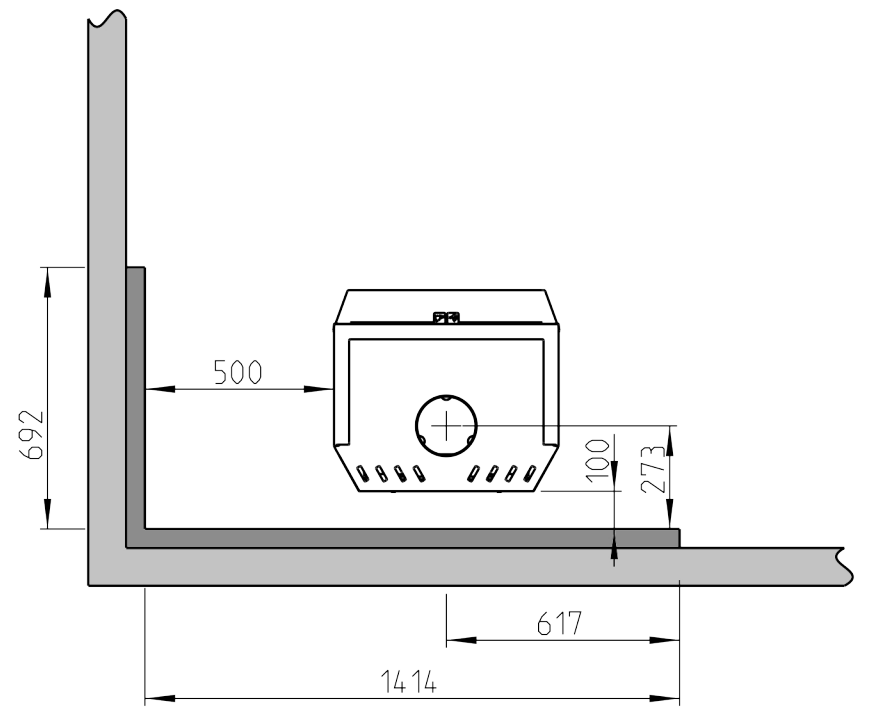
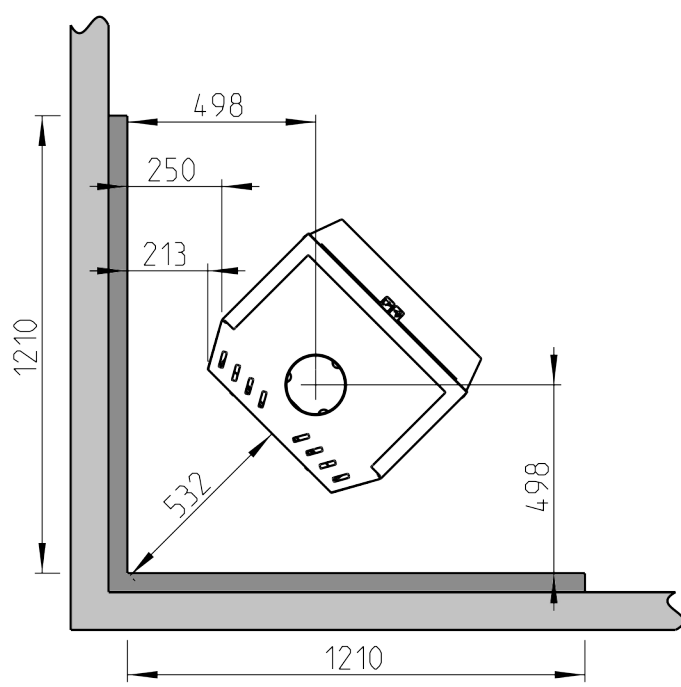
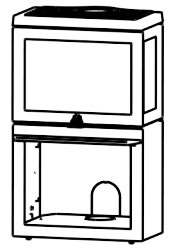
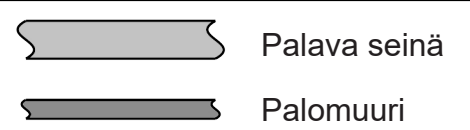


- Jälkiasennetulla valurautasivulla ja konvektiosarjalla sivulla
- Jälkiasennetulla konvektiosarjalla takana



F 520 / F 520 HT: Vähimmäisetäisyys palavaan seinään, joka on suojattu hyväksytyllä palonkestävällä seinällä

Puolieristetty savupiippu/suojattu savuputki aina tuotteeseen asti



Jälkiasennetulla valurautasivulla

