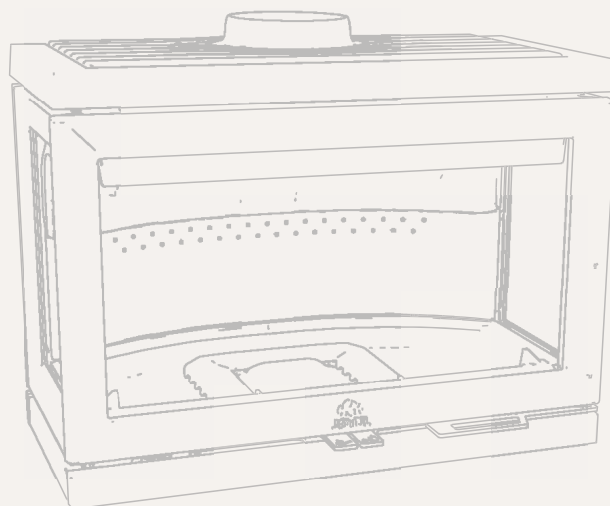
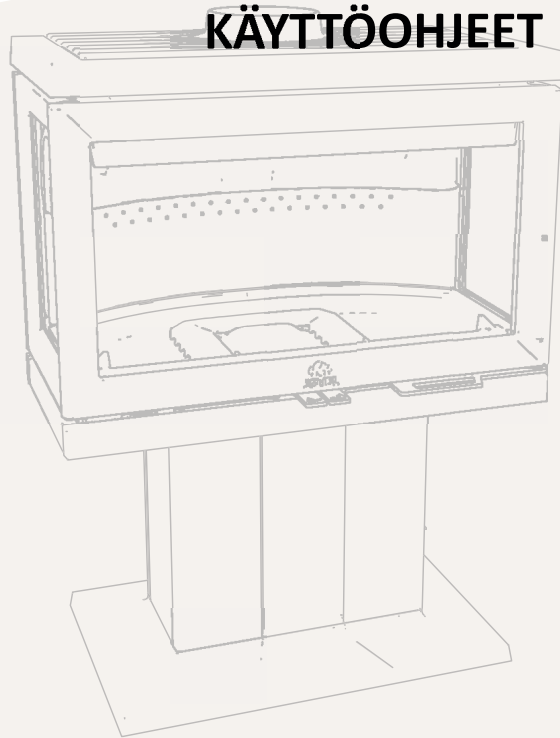


Jøtul F 620 B
Jøtul F 620 P
Jøtul F 620 LB
Jøtul F 620 B HT
KÄYTTÖOHJEET



Cat. no 10063602-P06

Jøtul AS, Jun. 2024

Jøtul AS,
P.O. Box 1411
N-1602 Fredrikstad,
Norway
intl.jotul.com





SISÄLLYS

SUHDE VIRANOMAISIIN4

TEKNISET TIEDOT.....4

TURVALLISUUS5

PALONTORJUNTATOIMENPITEET 5

LATTIA 5

SEINÄT 5

KATTO..... 5

JØTUL F 620 B: MITTAPIIRROS JA
ASENNUSETÄISYYDET 7

JØTUL F 620 P: MITTAPIIRROS JA
ASENNUSETÄISYYDET 8

JØTUL F 620 LB: MITTAPIIRROS JA
ASENNUSETÄISYYDET 9

JØTUL F 620 B HT: MITTAPIIRROS JA
ASENNUSETÄISYYDET 10

JØTUL F 620: VÄHIMMÄISETÄISYYS PALAVALAN
SEINÄÄN 11

JØTUL F 620: VÄHIMMÄISETÄISYYS PALAVALAN
SEINÄÄN, JOKA ON SUOJATTU HYVÄKSYTYLLÄ
PALONKESTÄVÄLLÄ SEINÄLLÄ 12

ASENNUS.....13

SAVUPIIPPU JA SAVUPUTKI 13

ENNEN ASENNUSTA 14

OSIEN PURKAMINEN..... 15

ASENNUS JØTUL F 620 B - PALAMISILMA POHJALLA
..... 16

ASENNUS JØTUL F 620 B - PALAMISILMA TAKANA 21

ASENNUS JØTUL F 620 P - PALAMISILMA POHJALLA
..... 24

ASENNUS JØTUL F 620 P - PALAMISILMA TAKANA 28

ASENNUS JØTUL F 620 LB - ILMAN
PALAMISILMALIITÄNTÄÄ 32

ASENNUS JØTUL F 620 LB - PALAMISILMA
POHJALLA..... 33

ASENNUS JØTUL F 620 LB - PALAMISILMA
POHJALLA..... 34

ASENNUS JØTUL F 620 LB - PALAMISILMA TAKANA

..... 35

ASENNUS JØTUL F 620 B HT 37

ASENNUS JØTUL F 620 B HT - takaulostulo 45

SISÄOSIEN PURKAMINEN..... 46

SISÄOSIEN ASENNUS 48

PÄIVITTÄINEN KÄYTTÖ.....50

HAJUT, KUN TAKKAA KÄYTETÄÄN ENSIMMÄISTÄ
KERTAA..... 50

ILMAVENTTIILIIEN SÄÄTÄMINEN 50

TULEN SYTYTTÄMINEN "YLHÄÄLTÄ ALAS" 50

POLTTOPUIDEN LISÄÄMINEN 50

PALAMISILMAN SYÖTTÖ 50

PUUN KULUTUS..... 52

VAROITUS YLIKUUMENEMISESTA..... 52

TUHKAN POISTAMINEN 52

TOIMINTA ERILAISISSA SÄÄOLOSUHTEISSA 52

KONDENSOITUMINEN..... 52

SAVUPIIPUN TOIMINTA 52

HUOLTO53

LASIN PUHDISTAMINEN 53

PUHDISTUS JA NOEN POISTAMINEN 53

SAVUPUTKEN NUOHOUS SAVUPIIPPUUN 53

TAKAN TARKISTAMINEN 53

ULKONEN HUOLTO 53

PAKKAUSTEN KIERRÄTYS..... 53

TAKAN KIERRÄTYS..... 53

**TOIMINTAONGELMAT -
VIANMÄÄRITYS54**

LISÄVARUSTEET54

TAKUUEHDOT55



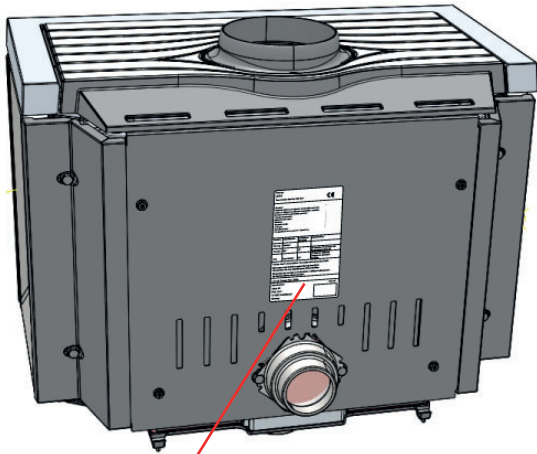
SUHDE VIRANOMAISIIN

Tulisijan asennuksessa on noudatettava kansallisia lakeja ja määräyksiä.

Tuotteen asennuksessa on noudatettava kaikkia paikallisia määräyksiä, myös niitä, jotka viittaavat kansallisiin ja eurooppalaisiin standardeihin. Takka on aina asennettava kansallisten lakien ja määräysten mukaisesti. Ota aina yhteyttä paikalliseen palotarkastajaan ja tiedustele voimassa olevia määräyksiä ennen takan asentamista.

Lue asennusohjeet teknisine tietoineen sekä yleiset tiedot ja huolto-ohjeet huolellisesti ennen kokoonpanon/asennuksen aloittamista.

Tuotteen mukana toimitetaan kuumuutta kestävästä materiaalista valmistettu tyypikilpi. Tässä annetaan tietoa tuotteen tunnistamisesta ja dokumentoinnista.



Product: Jotul Room heater fired by solid fuel		CE	
Standard	Minimum distance to adjacent combustible materials		
	Minimum distance to adjacent non-combustible materials		
	Emission of CO in combustion products		
	Flue gas temperature		
	Nominal heat output		
	Efficiency		
	Operation range		
	Fuel type		
	Operational type		
	The appliance can be used in a shared flue.		
Country	Classification	Certificate standard	Approved by
Norway	Klasse II		
Sweden	OGC	SP	SP Sveriges Provnings- och Forskningsinstitut AB
EU	Intermittent	EN	SP Swedish National Testing and Research Institute
Follow user's instructions. Use only recommended fuels. Montage- und Bedienungsanleitung beachten. Verwenden Sie nur empfohlenen Brennstoffen. Respectez les consignes d'utilisation. Utilisez uniquement les combustibles recommandés.			
Lot No: Y-xxxx, Year: 20xx			
Manufacturer:	221596		
Jotul AS			
POB 1441			
N-1602 Fredrikstad			
Norway			

Sarjanumero ja vuosiluku on merkitty kaikkiin tuotteisiimme. Kirjoita tämä numero asennusohjeiden osoittamaan paikkaan.

Tämä sarjanumero on aina mainittava, kun otat yhteyttä jälleenmyyjään tai Jøtuliin.

Lot no.	Pin.

TEKNISET TIEDOT

Materiaali	Valurauta
Pintakäsittely	Musta maali
Polttoainetyyppi	Puu
Polttopuun enimmäispituus	60 cm
Suosittelu polttopuun pituus	20–33cm
Savuputken liitäntä	Kannessa
Savuputken mitat	Ø 150 mm
Palamisilmaliitäntä	Alumiini joustava Ø80 / Ø100 mm
Paino Jøtul F 620	B: 215 kg P: 206 kg LB: 173,5 kg B HT: 255 kg
Lisävarusteet	Valurautapuoli, Konvektiosarjan puoli, Konvektiosarja takana, Lattialasi, Peitä ulkoilma F 620 B, Tuhka huuli
Tuotteen mitat, välykset	Katso mittapiirroksen luvusta "Turvallisuus".

Tekniset tiedot standardin EN 13240 / NS 3058 mukaan

Nimellinen lämmitysteho	8,7 kW
Savukaasun tilavuus	8,6 g/s
Savupiipun veto, EN 13240	12 Pa
Suosittelu alipaine savuputken liitännässä	16–18 Pa
Hyötysuhde	77 % @ 8,7 kW
Co-päästöt (13 % O ₂)	0,073 %
Co-päästöt (13 % O ₂)	913 mg/Nm ³
NOx (13 % O ₂)	90 mg/Nm ³
OGC (13 % O ₂)	45 mg C/Nm ³
Ilman kulutus	7,0 litraa/s
Savupiipun lämpötila, EN 13240	270 °C
Pöly (13 % O ₂)	19 mg/Nm ³
Hiukkaspäästöt NS 3059	2,56 g/kg
Polttoaineenkulutus	2,64 kg/h
Maks. sytytysmäärä	3,5 kg
Nimellinen sytytysmäärä	2,1 kg (4 kpl)
Käyttö	Ajoittainen*

*Ajoittainen käyttö tarkoittaa takan normaalia käyttöä, eli polttoainetta lisätään heti, kun tuli on palanut hiillokseksi.

Suoritusasiointi ja vaatimustenmukaisuusvakuutus löytyvät Jøtul verkkosivuilta.

Rekisteröi takkasi osoitteessa intl.jotul.com/warranty saadaksesi 25 vuoden takuun.



TURVALLISUUS

Huom.:Takan toiminnan ja turvallisuuden varmistamiseksi Jøtul suosittelee, että takan asentaa valtuutettu asentaja (katso luettelo jälleenmyyjistä osoitteesta www.jotul.com).

Myyjän, asentajan tai käyttäjän tuotteeseen mahdollisesti tekemät muutokset voivat saada aikaan, etteivät tuote ja sen turvatoiminnot toimi siten kuin on tarkoitettu. Sama koskee muiden kuin Jøtul:n toimittamien lisätarvikkeiden tai -varusteiden käyttöä. Niin voi käydä myös, jos tulisijan toiminnan ja turvallisuuden kannalta välttämättömiä osia jätetään asentamatta tai irrotetaan.

Valmistaja sanoutuu kaikissa tällaisissa tapauksissa irti vastuusta, ja reklamaatio-oikeus lakkaa olemasta voimassa.

PALONTORJUNTATOIMENPITEET

Takan käyttöön liittyy aina tiettyjä vaaratekijöitä. Noudata siksi seuraavia ohjeita:

Takan asennusta ja käyttöä koskevat minimietäisyydet näkyvät seuraavilla sivuilla olevista kuvista.

- Varmista, ettei takan lähellä ole huonekaluja tai muuta syttyvää materiaalia. Syttyviä materiaaleja ei saa olla 1000 mm etäisyydellä takkaluukusta.
- Anna tulen palaa loppuun. Älä koskaan sammuta liekkejä vedellä.
- Takka kuumenee käytön aikana ja sen koskettaminen voi aiheuttaa palovammoja.
- Poista tuhka vasta takan jäähtyttyä. Tuhkassa voi olla hehkuvia hiiliä ja se tulee siksi tyhjentää tulenkestävään astiaan.
- Säilytä tuhka ulkona tai tyhjänsä se paikkaan, jossa se ei aiheuta palovaaraa.

Hormipalon yhteydessä:

- Sulje kaikki aukot ja venttiilit.
- Pidä tulipesän luukku suljettuna.
- Kutsu pelastuslaitos.
- Varmista, että ammattilainen on tarkastanut takan ja savupiipun ja antanut niille hyväksynnän, ennen kuin aloitat takan käytön uudelleen hormipalon jälkeen.

LATTIA

Perustukset

Varmista, että perustukset kestävät takan painon. Katso painot luvusta **”Tekniset tiedot”**. Suosittelemme, että poistat takan alta kaikki lattiamateriaalit, joita ei ole kiinnitetty alustaan (”kelluva lattia”).

Takan edessä olevan palavan lattian suojaaminen

Tuote voidaan asentaa suoraan palavalle lattialle, joka on peitetty metallilevyllä tai muulla palamattomalla materiaalilla. Suositeltu paksuus on vähintään 0,9 mm).

Eduslaatan tehtävänä on suojata lattiaa ja palavia materiaaleja kekäleiltä. Jøtul suosittelee, että palavista materiaaleista valmistetut lattiat, kuten linoleumi, matot, jne. poistetaan eduslaatan alta.

Eduslaatan on vastattavat kansallisia määräyksiä ja asetuksia. Kysy paikalliselta rakennusvalvontaviranomaiselta lisätietoa rajoituksista ja asennusvaatimuksista.

Suomessa: Syvyys vähintään 300 mm luukun edessä ja leveys vähintään luukun leveys.

SEINÄT

- Sijoita tuote siten, että takka, savuputki ja savupiipun liitäntä on mahdollista puhdistaa.
- Varmista, ettei takan lähellä ole huonekaluja tai muuta syttyvää materiaalia.
- Varmista, että huonekalut ja muut kodin tavarat eivät ole niin lähellä, että takka voi kuivattaa ne.

Etäisyys palavasta materiaalista valmistettuihin seiniin- katso seuraavien sivujen kuvat.

Etäisyydet koskevat suojattua savuputkea/puolieristettyä piippua.

Takka voidaan asentaa eristämättömällä savuputkella. Tällöin savuputkessa on oltava CE-merkintä, ja on otettava huomioon putken ilmoitettu etäisyys palaviin materiaaleihin.

Palomuurilla suojattu palava seinä

Etäisyys palomuurilla suojattuun palavaan seinään- katso seuraavien sivujen kuvat.

Palomuurille asetettavat vaatimukset

Palomuurin on oltava vähintään 110 mm paksu ja tiilestä, betonista tai kevytbetonista valmistettu. Myös muita asianmukaisella dokumentaatiolla varustettuja materiaaleja ja rakenteita voidaan käyttää, esim. 50 mm:n Jøtul Firewall.

Palamattomilla materiaaleilla tarkoitetaan materiaaleja, jotka eivät voi palaa, esim. tiilet, laatat, betoni, mineraalivilla, erilaiset silikaattilaatat jne. Muista, että lyhyt etäisyys palamattomiin seiniin voi johtaa maalipinnan kuivumiseen ja värjäytymiseen sekä halkeamien syntymiseen.

KATTO

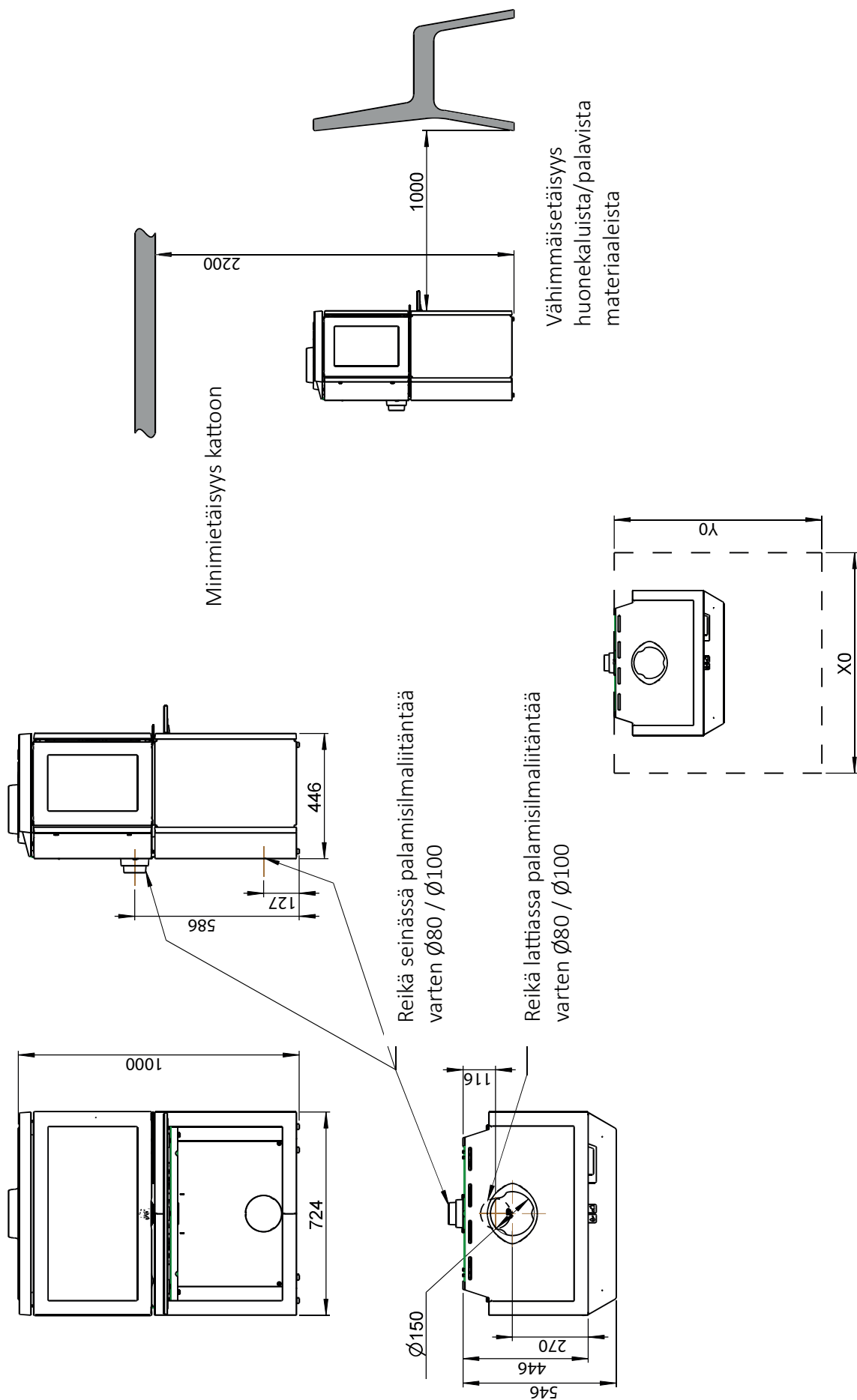
Takan ja takan yläpuolella olevan palavasta materiaalista valmistetun katon välisen etäisyyden on oltava vähintään **750 mm**.





JØTUL F 620 B: MITTAPIIRROS JA ASENNUSÄISYYDET

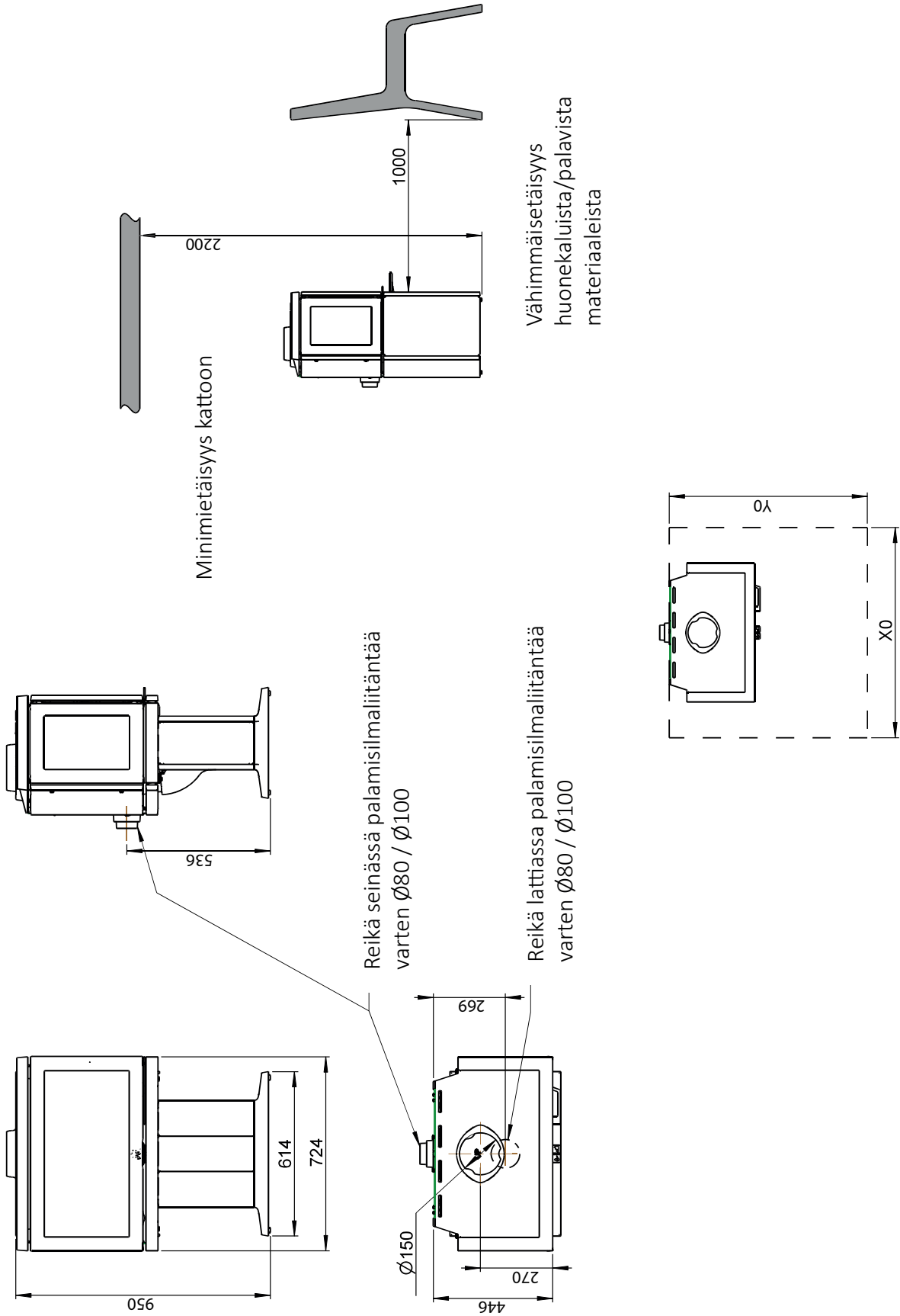
JØTUL F 620 B





JØTUL F 620 P: MITTAPIIRROS JA ASENNUSÄISYYDET

JØTUL F 620 P

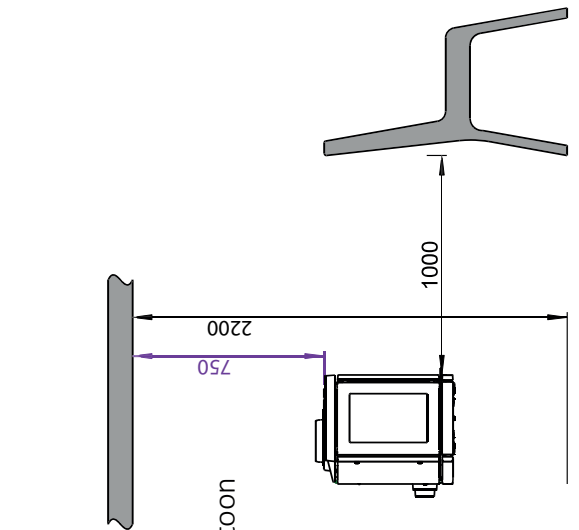


Eduslaatan vähimmäismitat
X/Y = kansallisten lakien ja asetusten mukaan



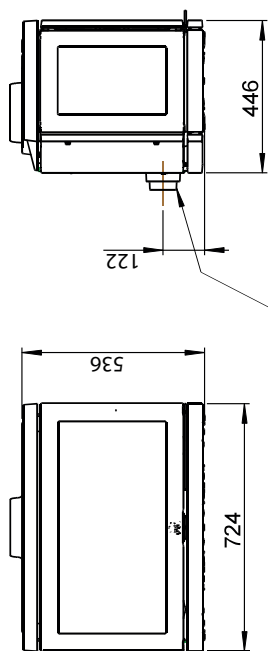
JØTUL F 620 LB: MITTAPIIRROS JA ASENNUSETÄISYYDET

JØTUL F 620 LB

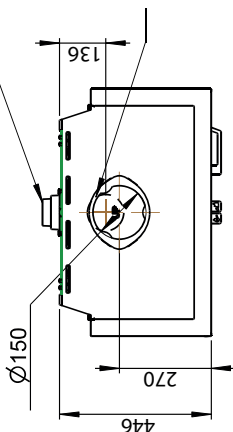


Minimietäisyys kattoon

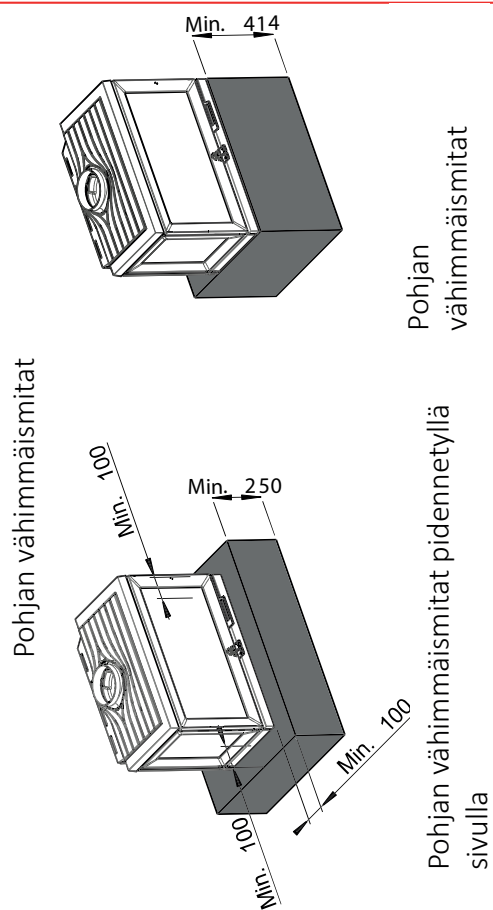
Vähimmäisetäisyys huonekaluista/palavista materiaaleista



Reikä seinässä palamisilmiintää varten Ø80 / Ø100



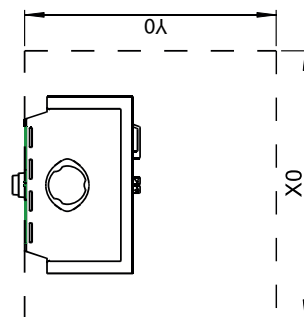
Reikä lattiasa palamisilmiintää varten Ø80 / Ø100



Pohjan vähimmäismitat

Pohjan vähimmäismitat

Pohjan vähimmäismitat pidennetyllä sivulla



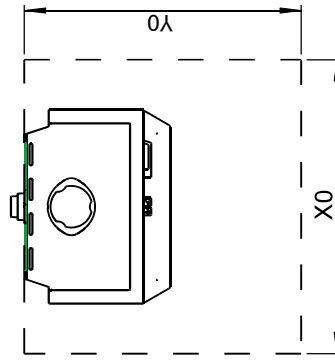
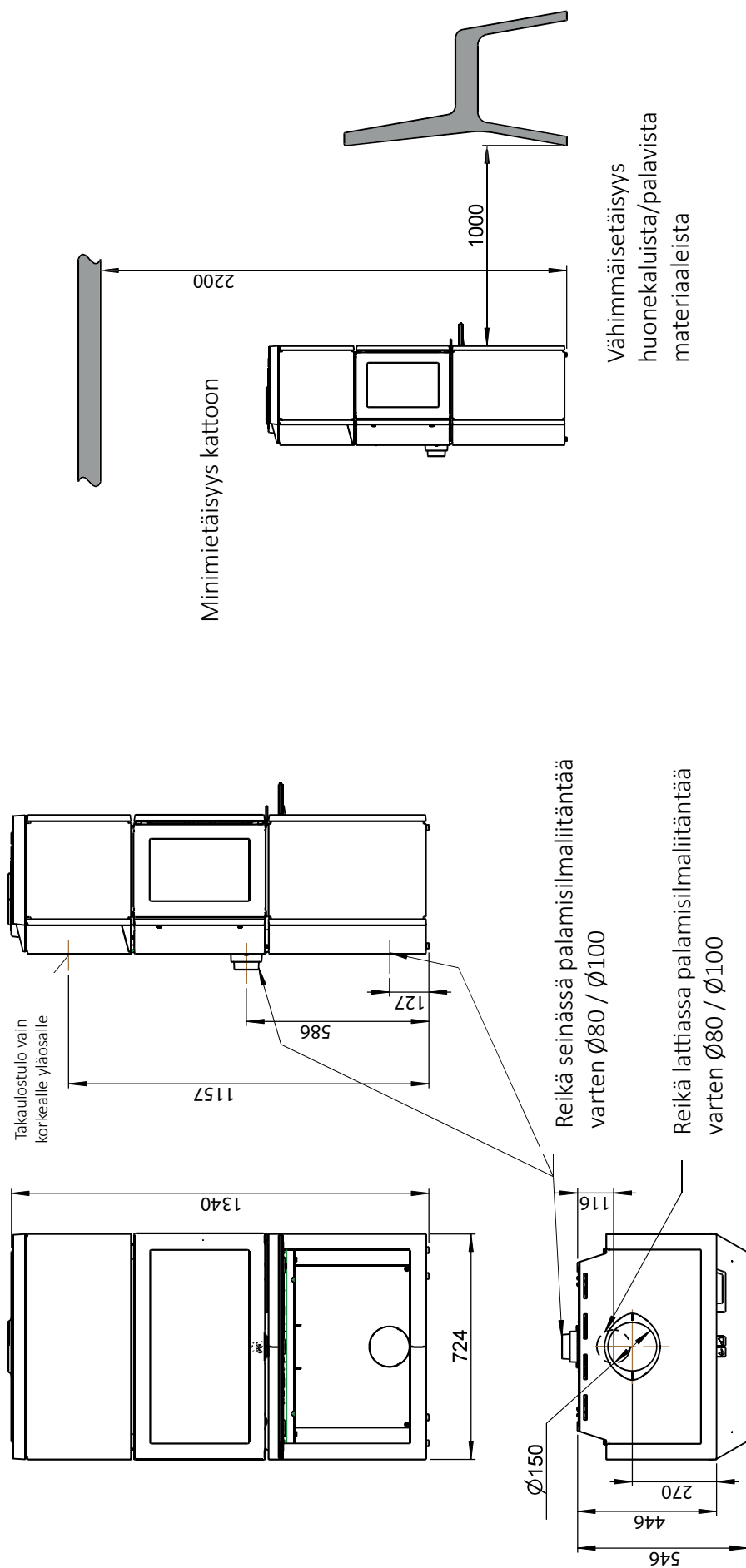
Eduslaatan vähimmäismitat

X/Y = kansallisten lakien ja asetusten mukaan



JØTUL F 620 B HT: MITTAPIIRROS JA ASENNUSÄTÄISYYDET

JØTUL F 620 B HT



Eduslaatan vähimmäismitat
 X/Y = kansallisten lakien ja asetusten mukaan



JÖTUL F 620: VÄHIMMÄISETÄISYYS PALAVAAN SEINÄÄN

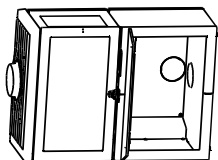
F 620: MIN. ETÄISYYS PALAVAAN SEINÄÄN

Puolieristetty savupiippu/suojattu savuputki aina tuotteeseen asti

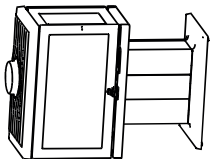
F 620: Vähimmäisetäisyys palavaan seinään

Palava seinä

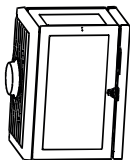
F 620 B



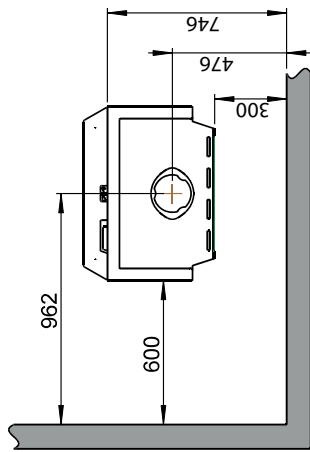
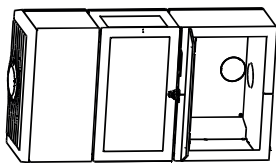
F 620 P



F 620 LB



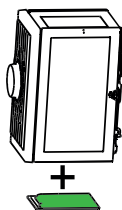
F 620 B HT



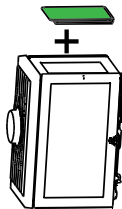
F 620 B / F 620 P / F 620 LB / F 620 B HT

- Jälkiasennetulla valurautasivulla

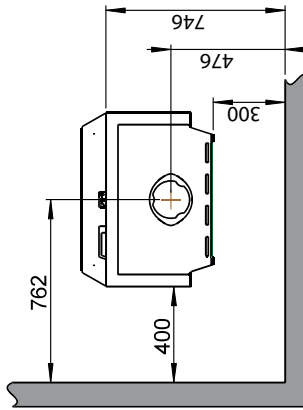
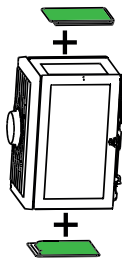
FR



FL



F



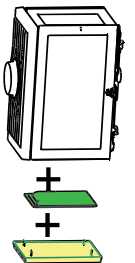
F 620 B / F 620 P / F 620 LB / F 620 B HT

- Jälkiasennetulla valurautasivulla ja konvektiosarjalla sivulla

- Jälkiasennetulla konvektiosarjalla takana

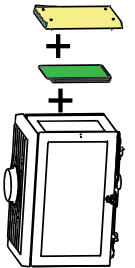
FR

Konvektiosarja sivulla

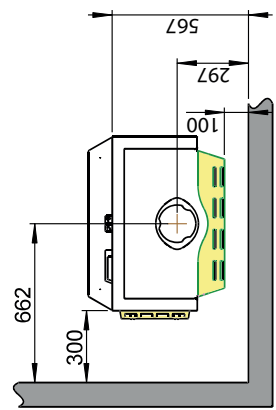
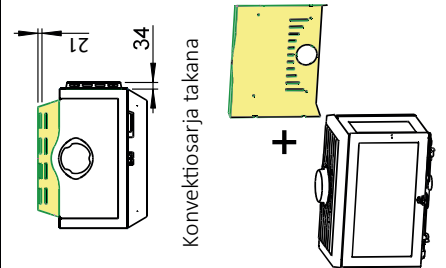


FL

Konvektiosarja sivulla



Konvektiosarja takana

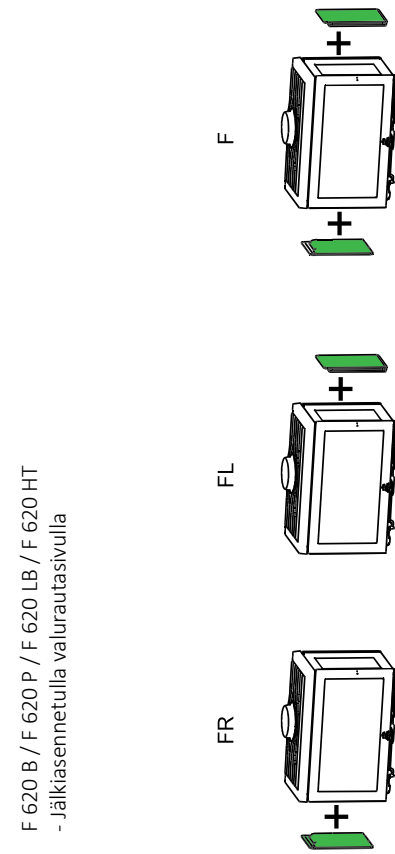
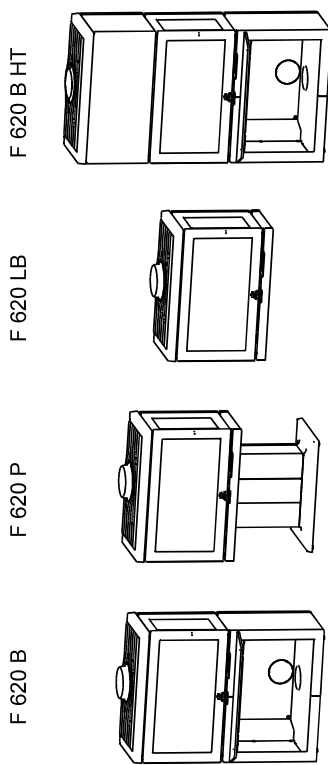
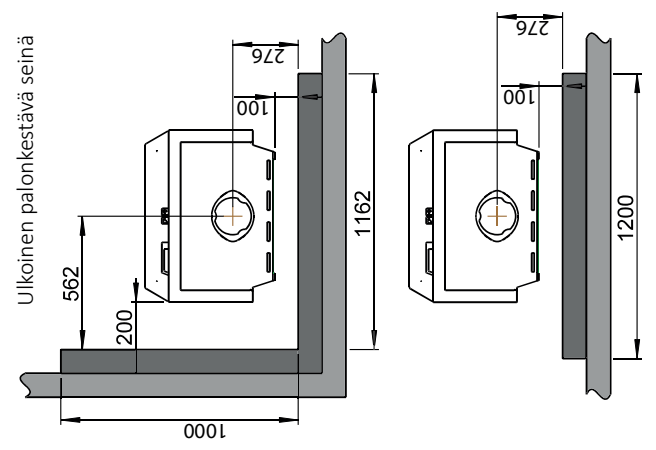
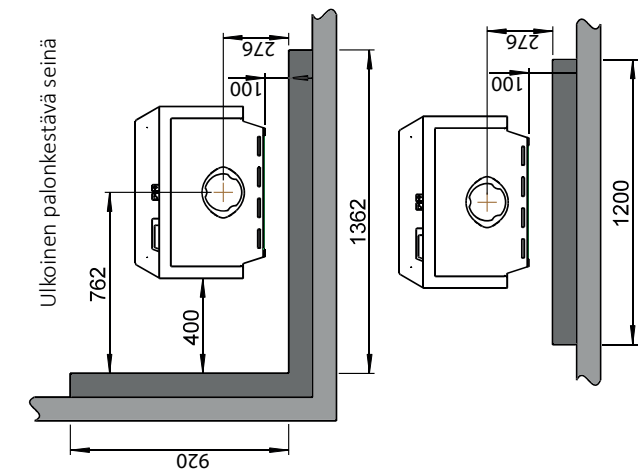
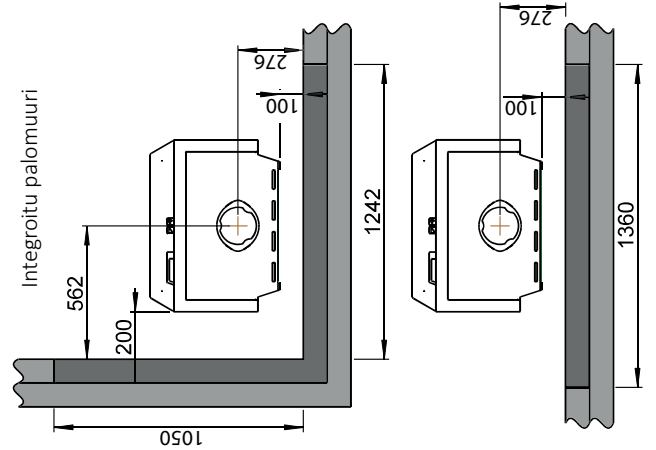
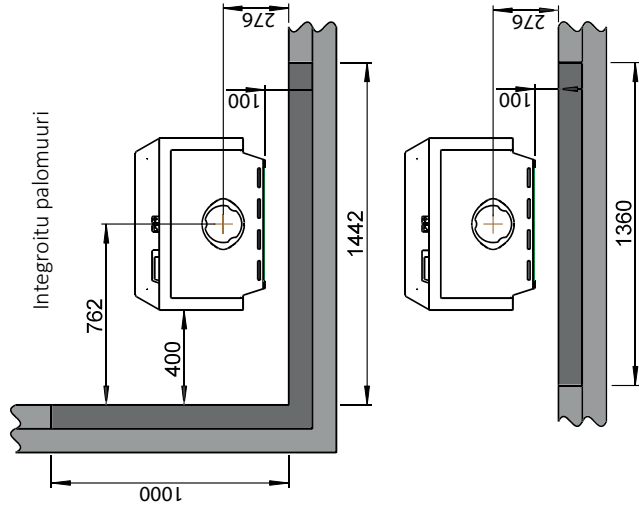




JØTUL F 620: VÄHIMMÄISETÄISYYS PALAVAAN SEINÄÄN, JOKA ON SUOJATTU HYVÄKSYTYLLÄ PALONKESTÄVÄLLÄ SEINÄLLÄ

Palava seinä
Palomuuri (katso käsikirjan luku 3.3)

F 620: Vähimmäisetäisyys palavaan seinään, joka on suojattu hyväksytyllä palonkestävällä seinällä



F 620 B / F 620 P / F 620 LB / F 620 HT
- Jälkiasennetulla valurautasivulla



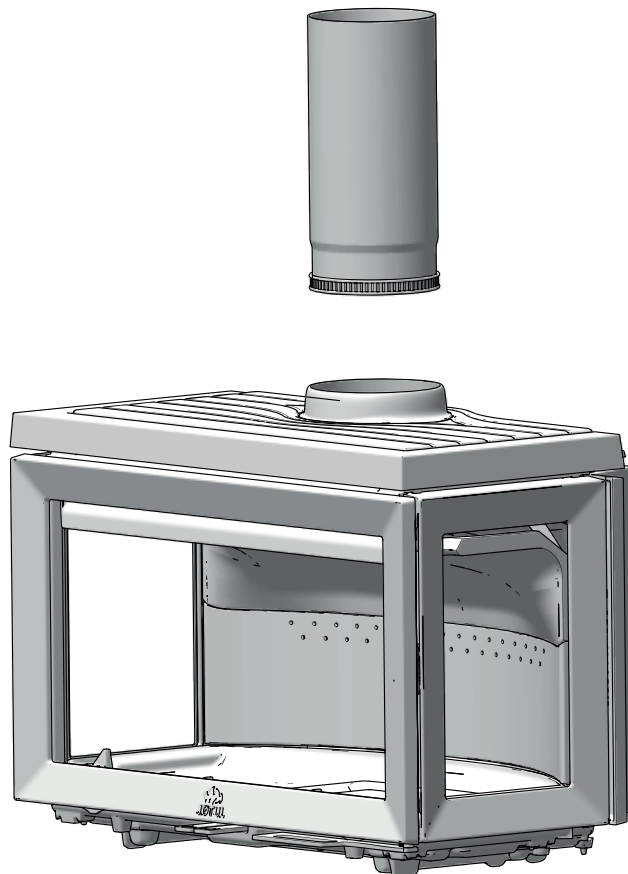
ASENNUS

SAVUPIIPPU JA SAVUPUTKI

- Takka voidaan liittää savupiippuun ja savuputkeen, jotka on hyväksytty käytettäväksi kiinteitä polttoaineita käyttävien tulisijojen kanssa ja jotka kestävät "**Teknisissä tiedoissa**" mainitun savukaasujen lämpötilan. Jos käytetään teräksistä savupiippua, siinä on oltava merkinnät T 400 ja G nokipalotestauksesta.
- Savupiipun poikkileikkauksen on oltava vähintään yhtä suuri kuin savuputken: Ø150 mm savuputki- 177 cm².
- Useita kiinteää polttoainetta polttavia takkoja voidaan liittää samaan savupiippuun edellyttäen, että savupiipun poikkileikkauksala on riittävän suuri.
- Tähän takkaan sovelletaan määriteltyä etäisyyttä palaviin materiaaleihin.
- Käytä CE-hyväksyttyä savuputkea ja/tai teräksistä savupiippua.
- Ota huomioon savuputken etäisyys palaviin materiaaleihin.
- Savupiippu on liitettävä savupiipun toimittajan asennusohjeiden mukaisesti.
- Ennen kuin savupiippuun tehdään reikä, takka on koeasennettava, jotta takan sijainti ja savupiipun reikä voidaan merkitä oikein. Katso vähimmäismitat kohdasta "**Mittapiirros ja asennusetäisyydet**".
- Käytä nuohousluukulla varustettua savuputken mutkaa nuohouksen mahdollistamiseksi.
- Lukuisat savuputken mutkat (ja jyrkät savuputken mutkat) voivat vaikuttaa savupiipun vetoon. Sama voi tapahtua pitkien vaakapituuksien tapauksessa. Huomaa, että liitäntöjen joustavuus on erittäin tärkeää. Näin estetään asennuksessa tapahtuvat liikkeet, jotka johtavat halkeamien muodostumiseen.
- Katso savupiipun suositeltu veto kohdasta "**Tekniset tiedot**". Savuputken mitat, katso "**Tekniset tiedot**".

Huom.: Suositeltava savupiipun vähimmäispituus on 3,5 m. Jos savupiipun veto on liian voimakas, sitä voidaan säätää savuputkipellillä.

Kun asennetaan savuputkipelti, sen on oltava sellainen, joka ei sulje savupiippua kokonaan. Pellin on oltava helppokäyttöinen, ja sen vapaan aukon on oltava vähintään 20 cm² tai 3 % savuputken poikkileikkauksesta, jos se on suurempi. Pellin asennon on oltava näkyvässä, kun takkaa käytetään. Jos vedonsäädin on asennettu, vapaata poikkileikkausta koskevaa vaatimusta ei sovelleta, mutta yksikön on oltava helposti saatavilla puhdistusta varten.



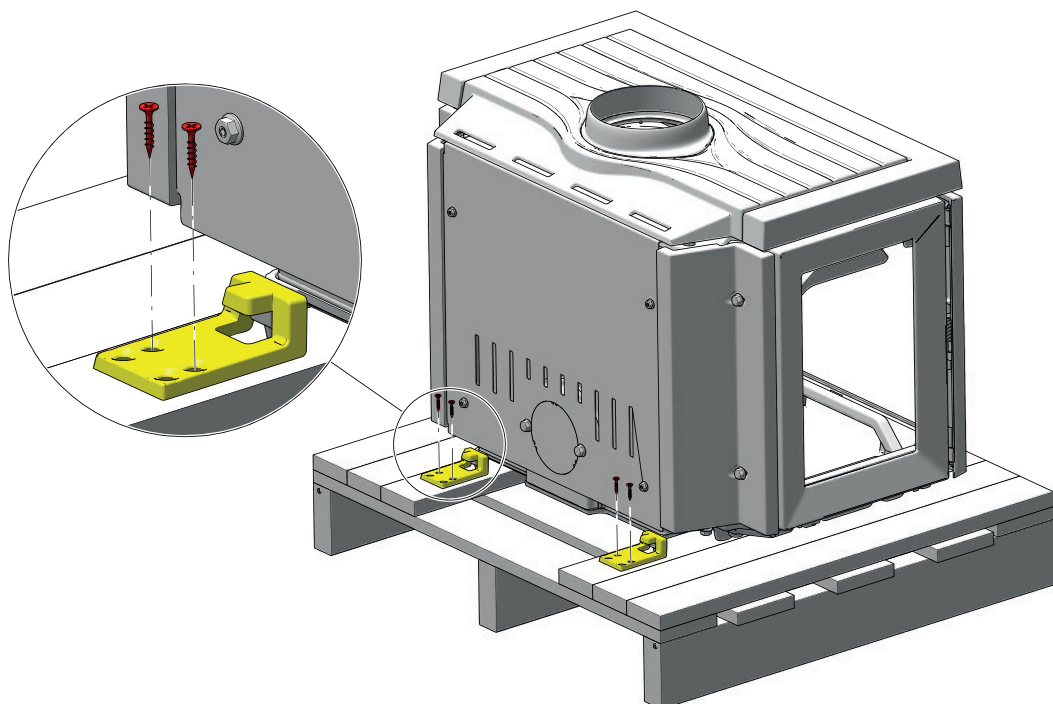


ENNEN ASENNUSTA

- Tarkasta huolella, että takka on ehjä ennen kuin aloitat sen asennuksen.
- Tuote on painava! Pyydä apuvoimia takan pystyttämiseen ja asentamiseen. Suosittelemme nostolaitteen käyttöä.
- Varmista, että huonekalut ja muut kodin tavarat eivät ole niin lähellä, että takka voi kuivattaa ne.

Irrota kuljetuskiinnikkeet

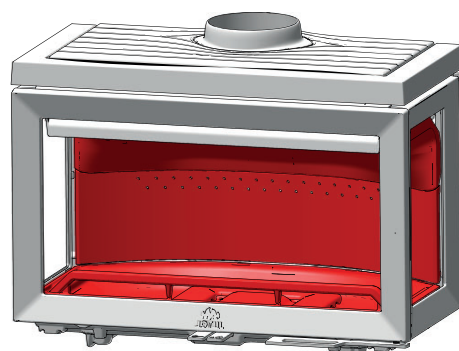
- Vakiotuote toimitetaan kahdessa paketissa. Toisessa on itse takka ja toisessa valurautainen pohja tai jalusta.
- Irrota ruuvit kiinnikkeistä palotilan irrottamiseksi kuormalavasta.
- Palotila on asetettava selälleen pohjan kiinnittämiseksi. Tätä ennen irtonaiset osat on purettava. Purkaminen on esitetty sivulla 46.
- Noudata varovaisuutta osia purkaessasi.



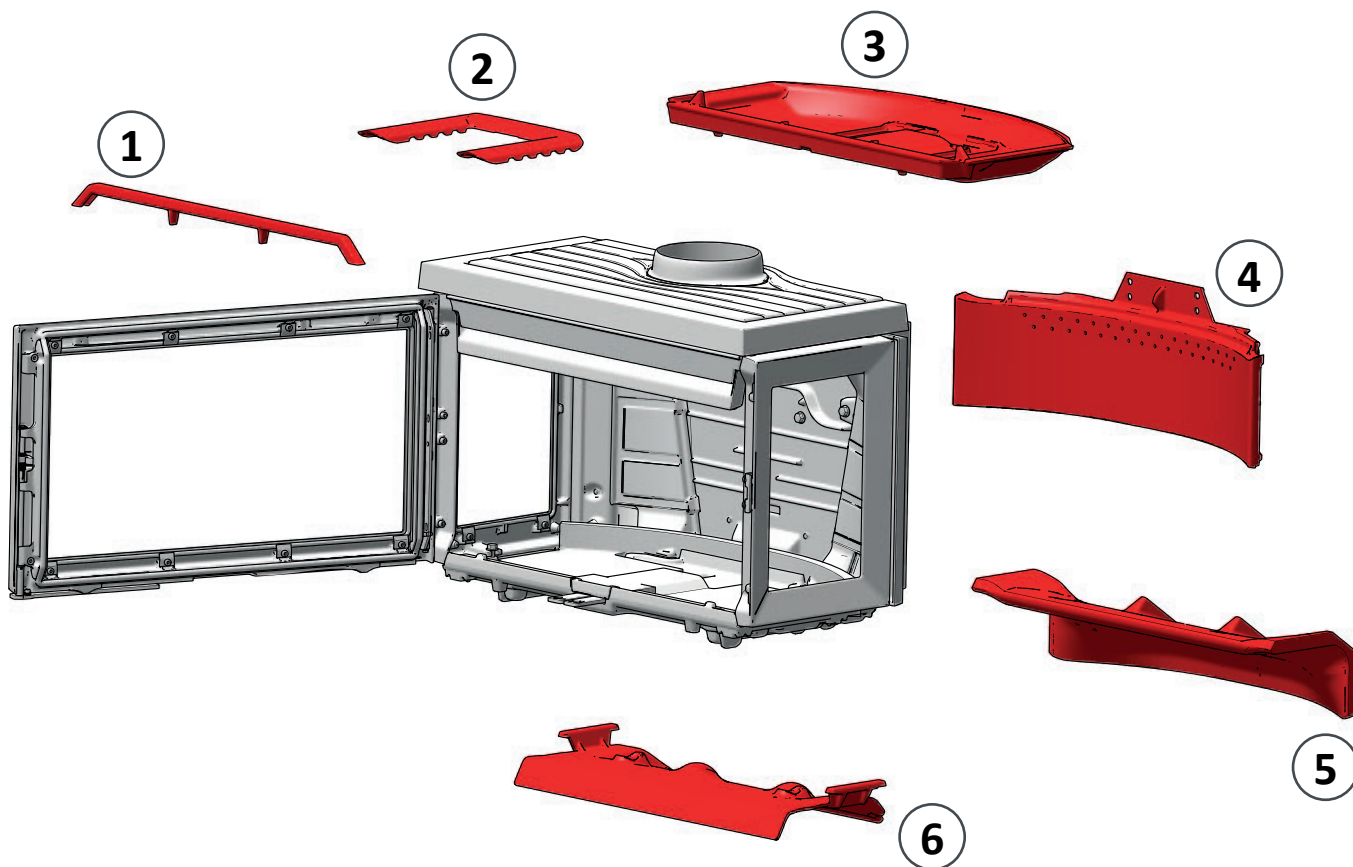


OSIEN PURKAMINEN

1. Polttopuun pidike
2. Sisempi arina
3. Sisäpohja
4. Takapeitelevy
5. Ohjainlevy
6. Savukaasuohjain



PAINA TÄSTÄ SIIRTYÄKSESI SISÄISTEN OSIEN PURKAMISEEN



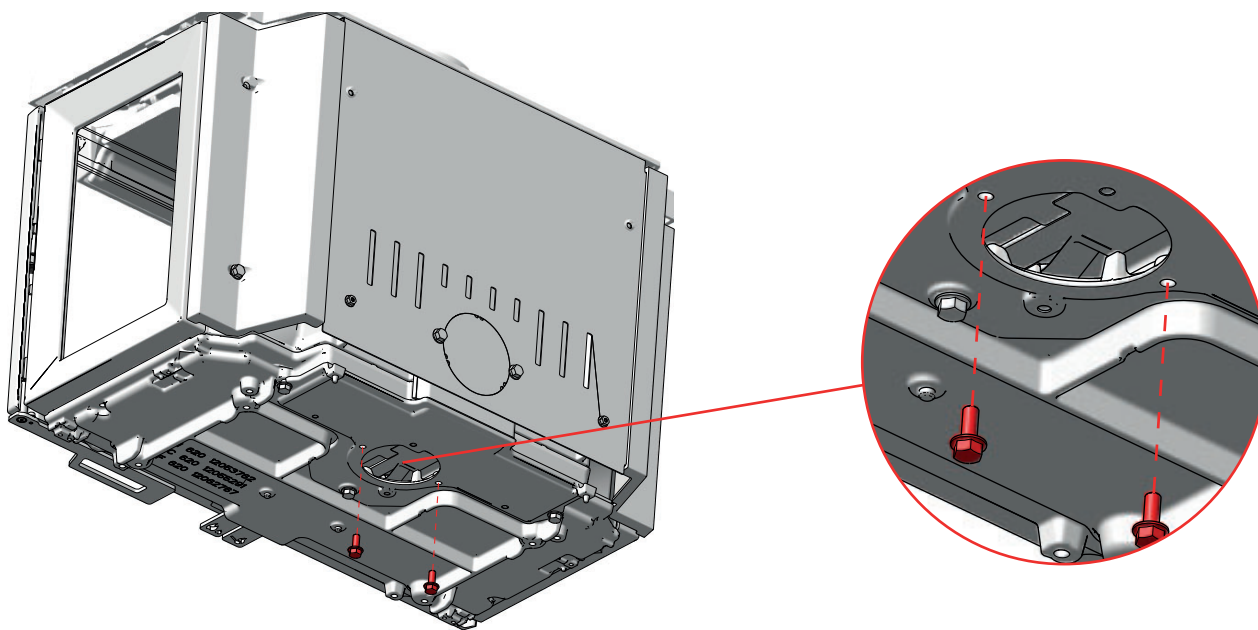


ASENNUS JØTUL F 620 B - PALAMISILMA POHJALLA

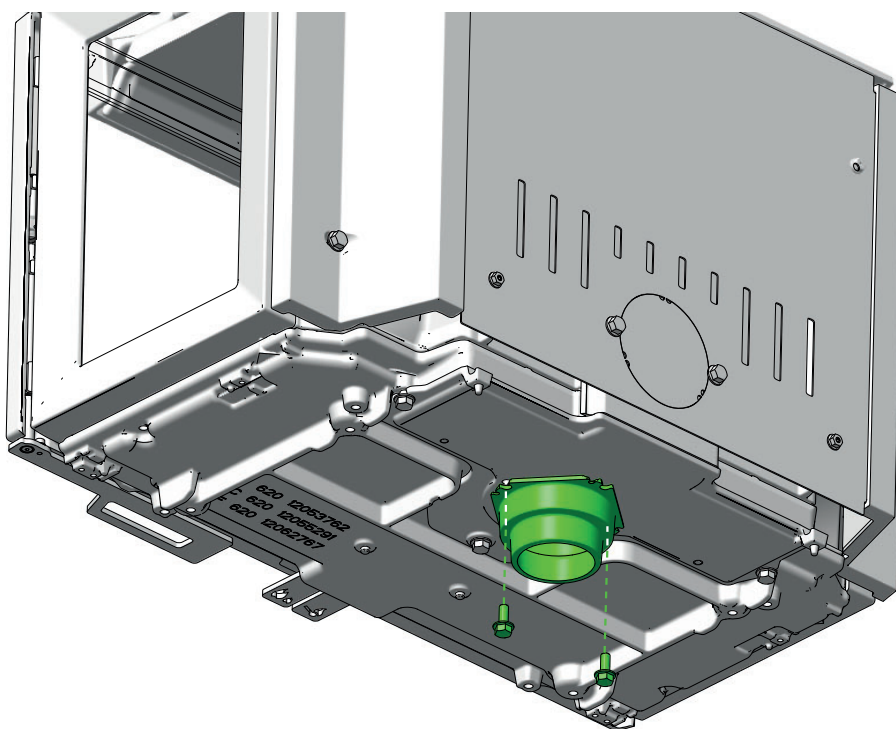


F 620 Base

1



2



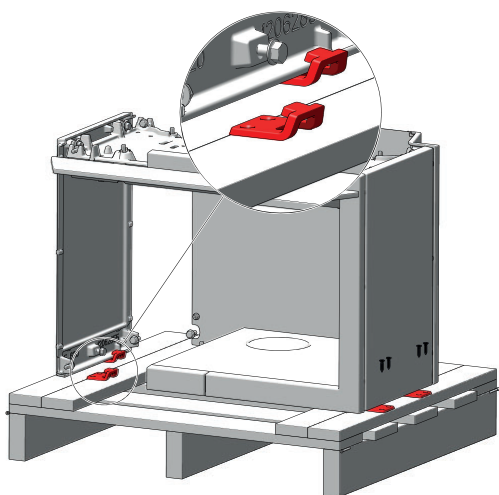


ASENNUS JØTUL F 620 B - PALAMISILMA POHJALLA

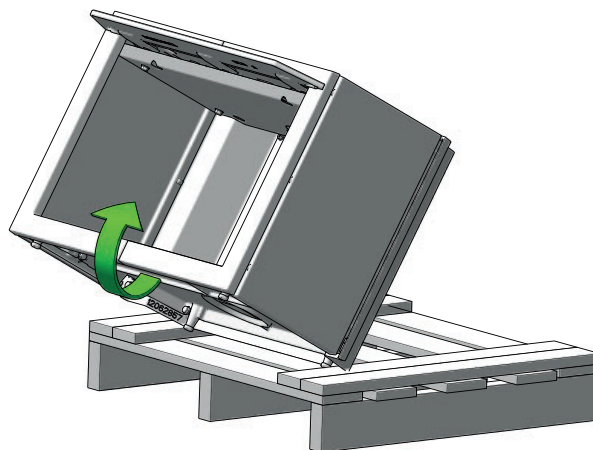


F 620 Base

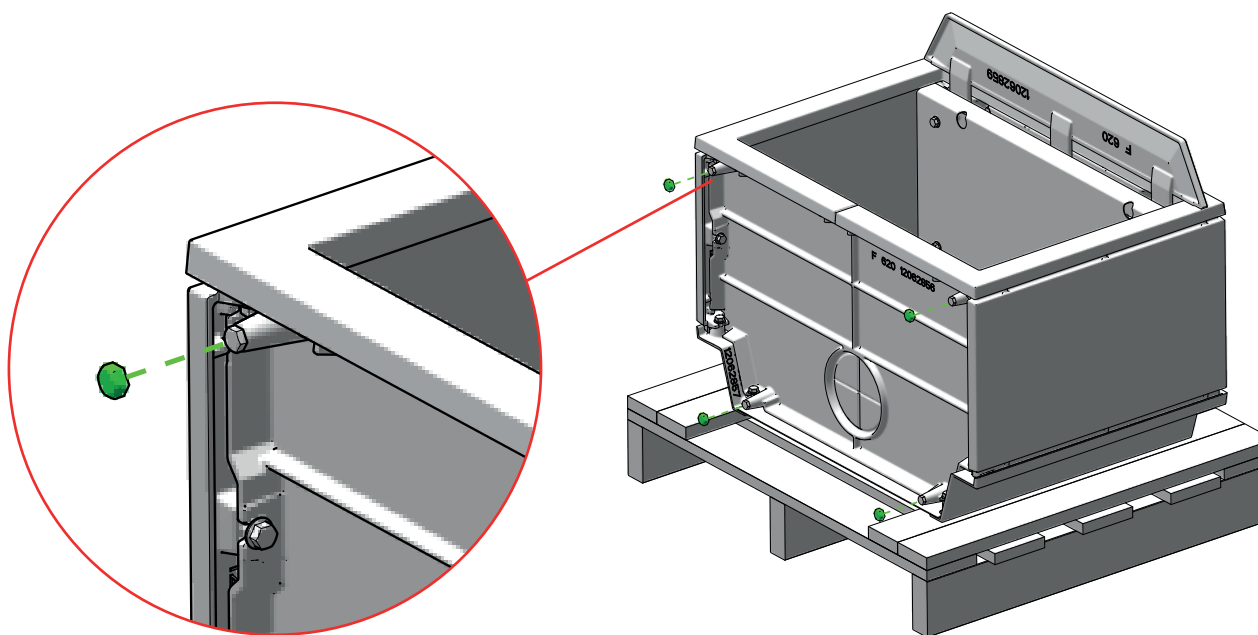
3



4



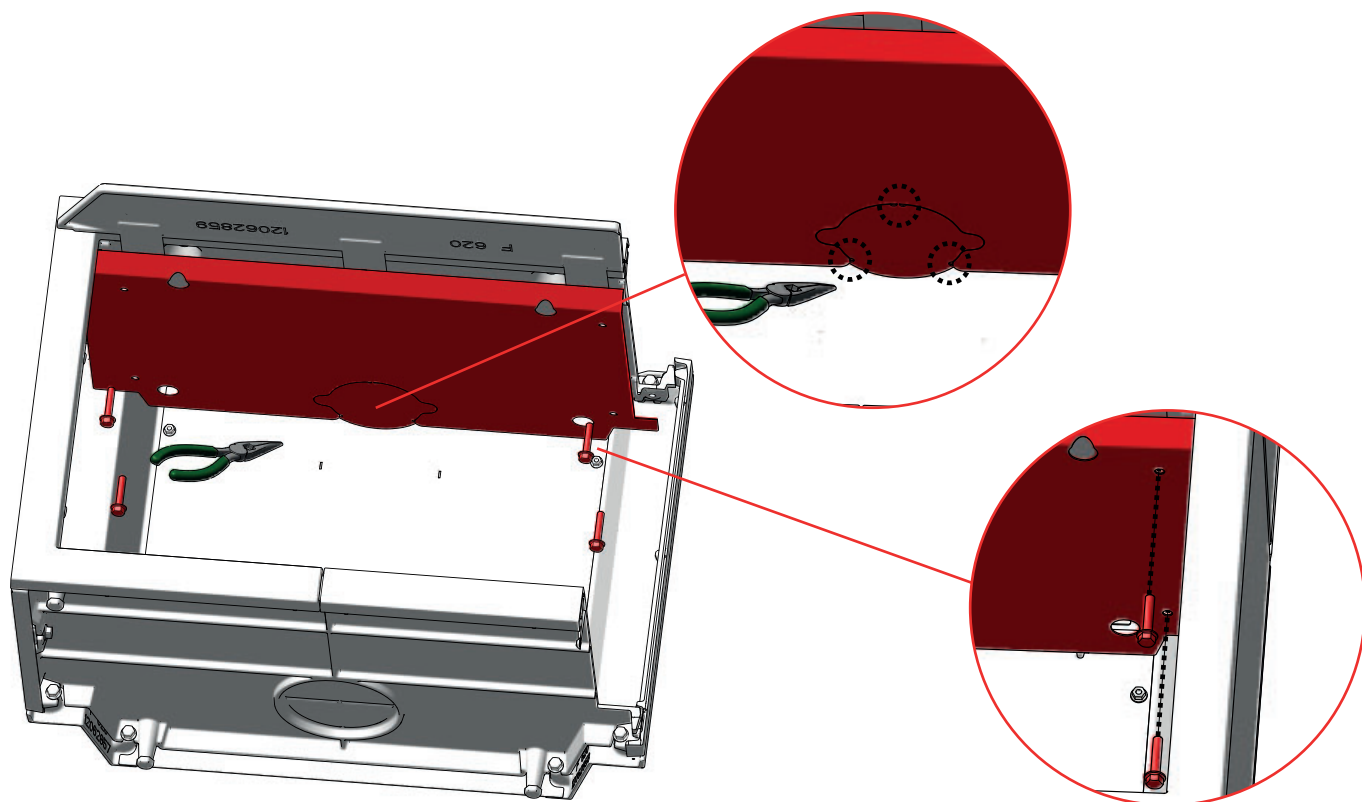
5



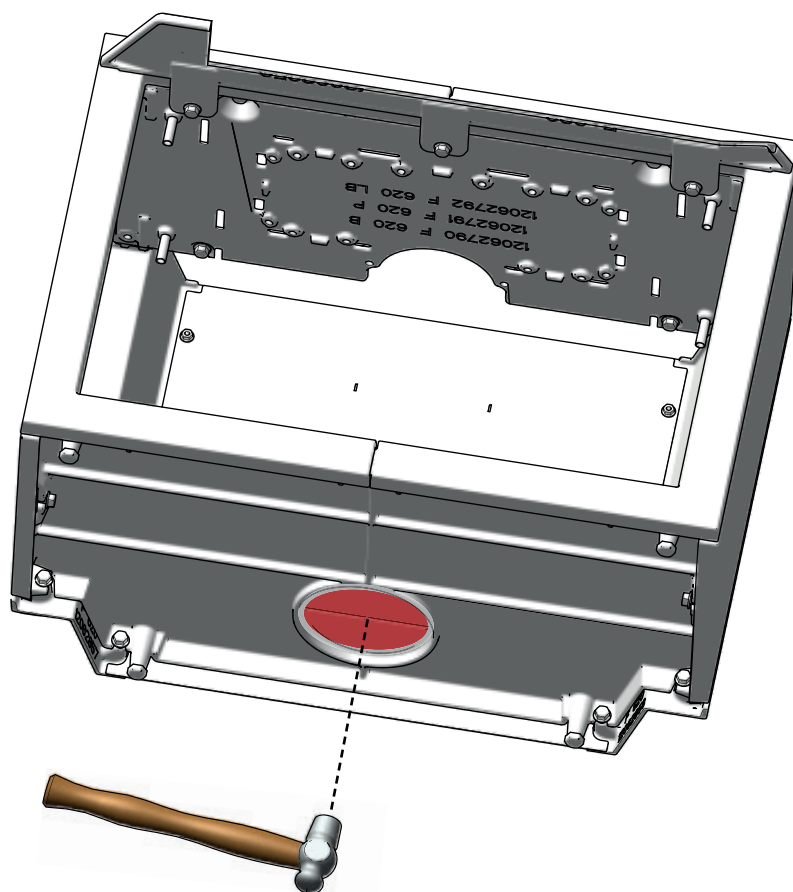


F 620 Base

6



7



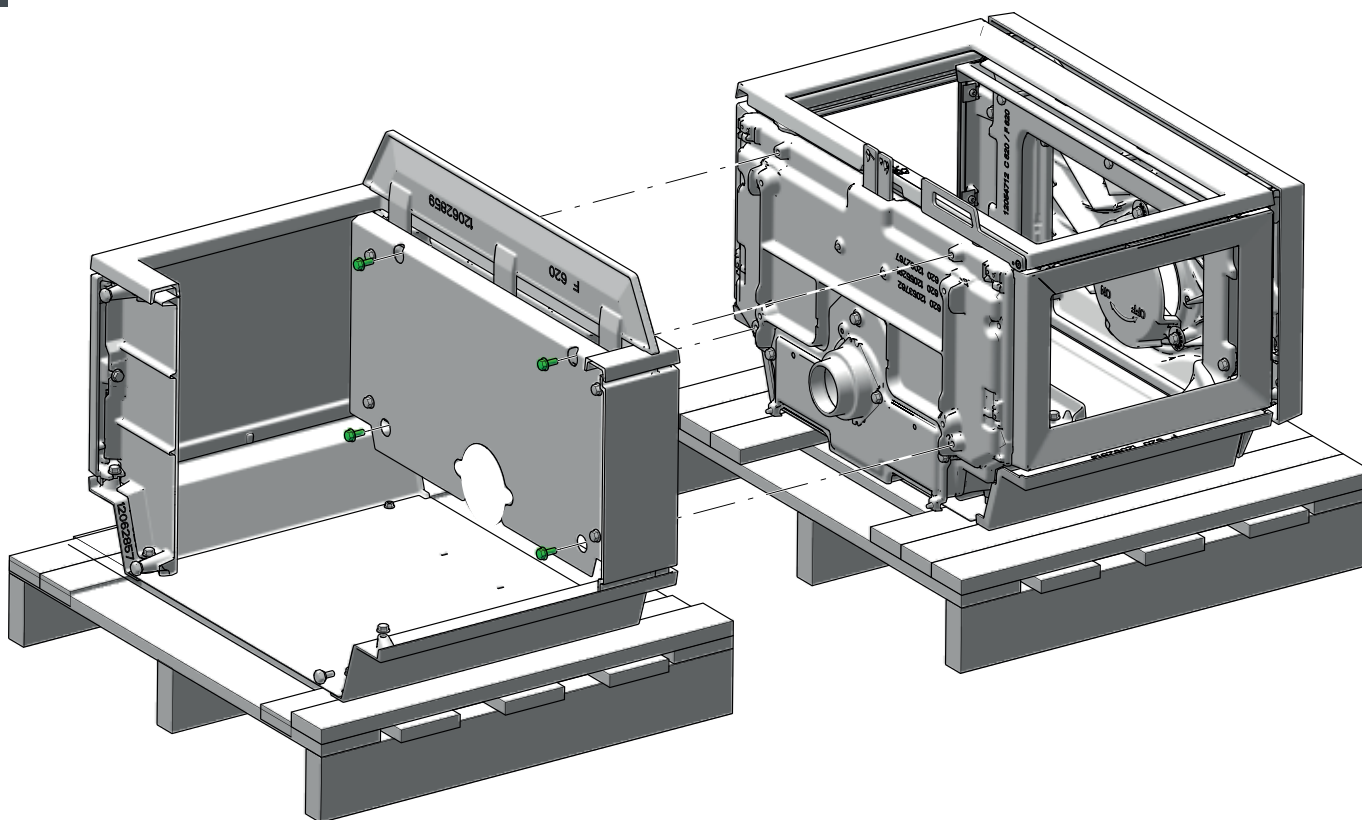


ASENNUS JØTUL F 620 B - PALAMISILMA POHJALLA

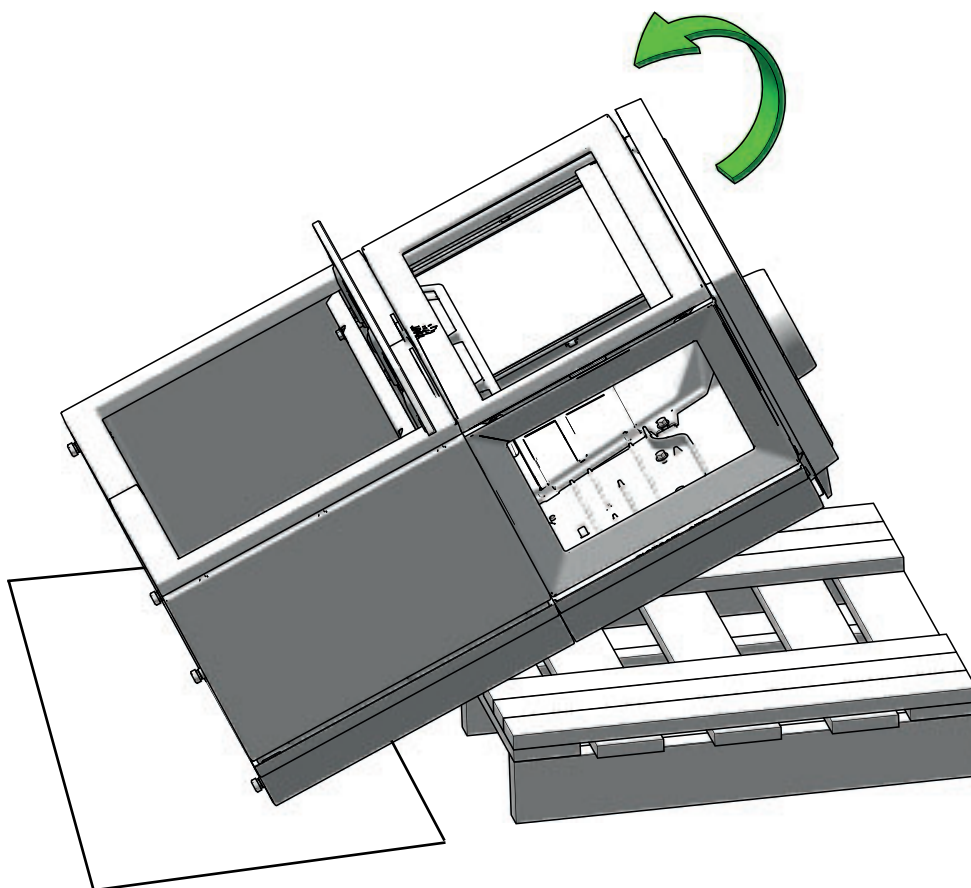


F 620 Base

8



9



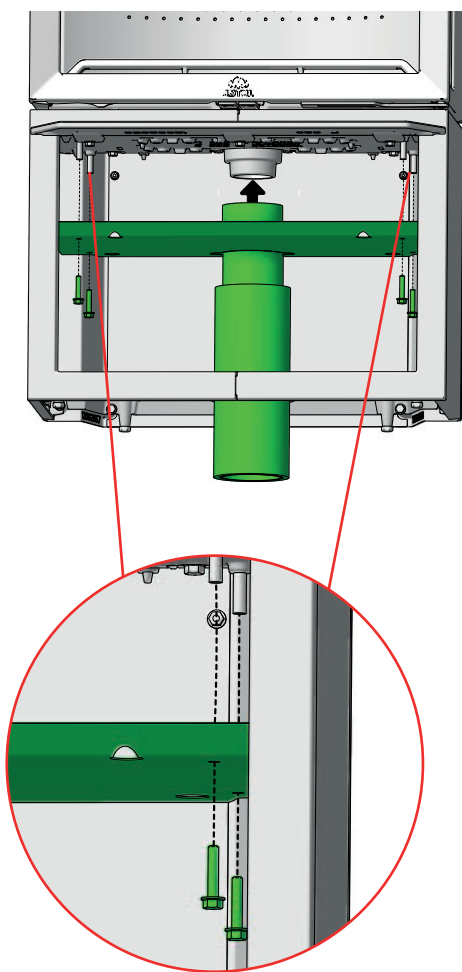


ASENNUS JØTUL F 620 B - PALAMISILMA POHJALLA

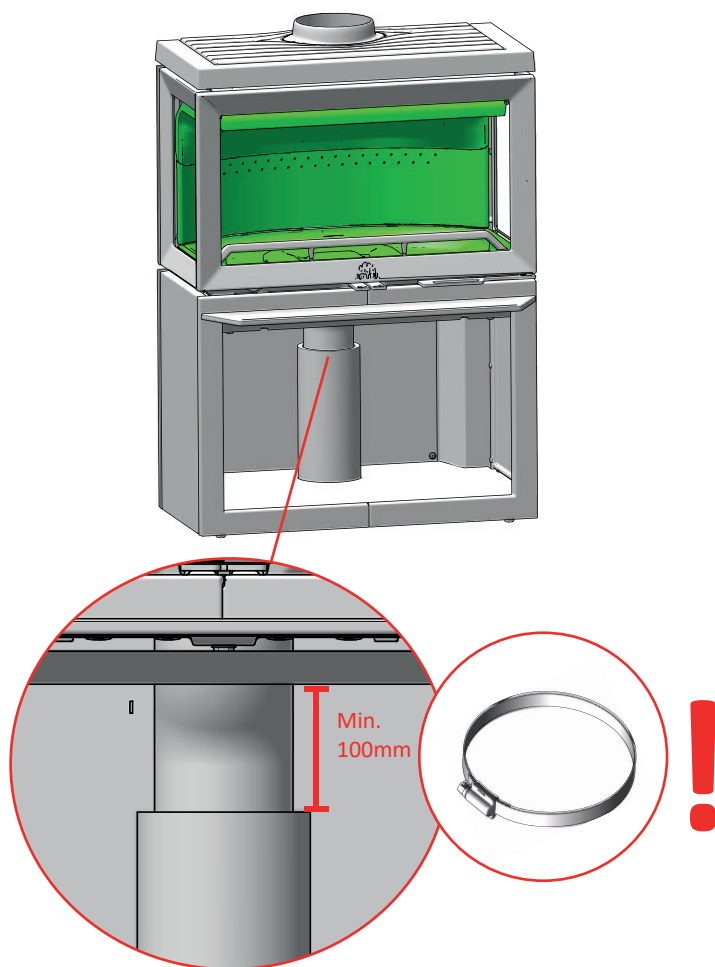


F 620 Base

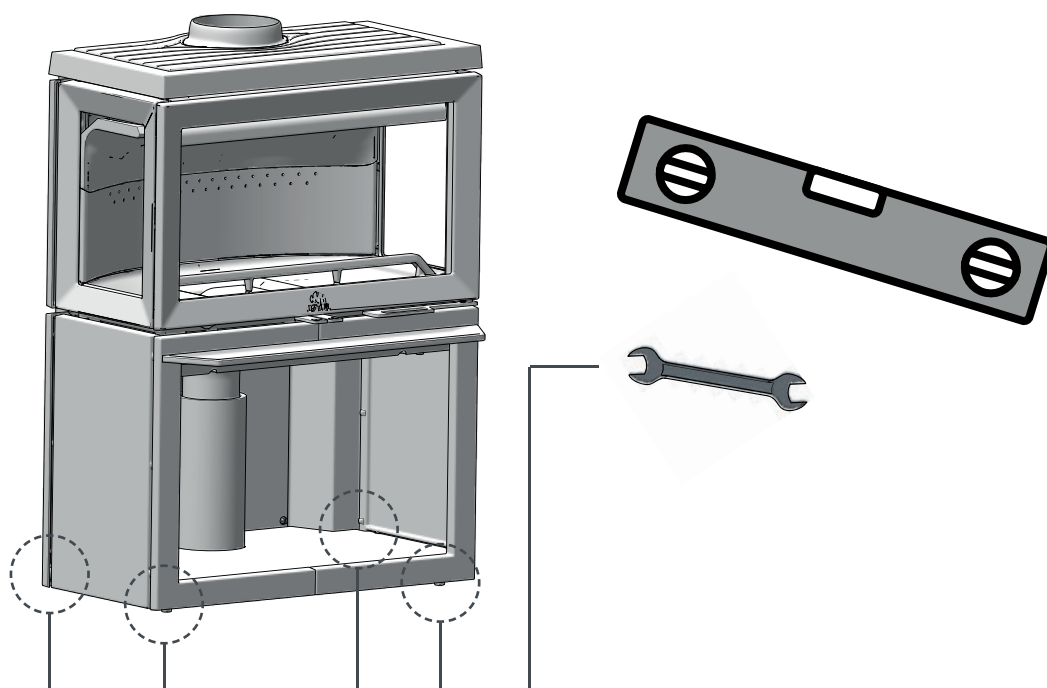
10



11



12



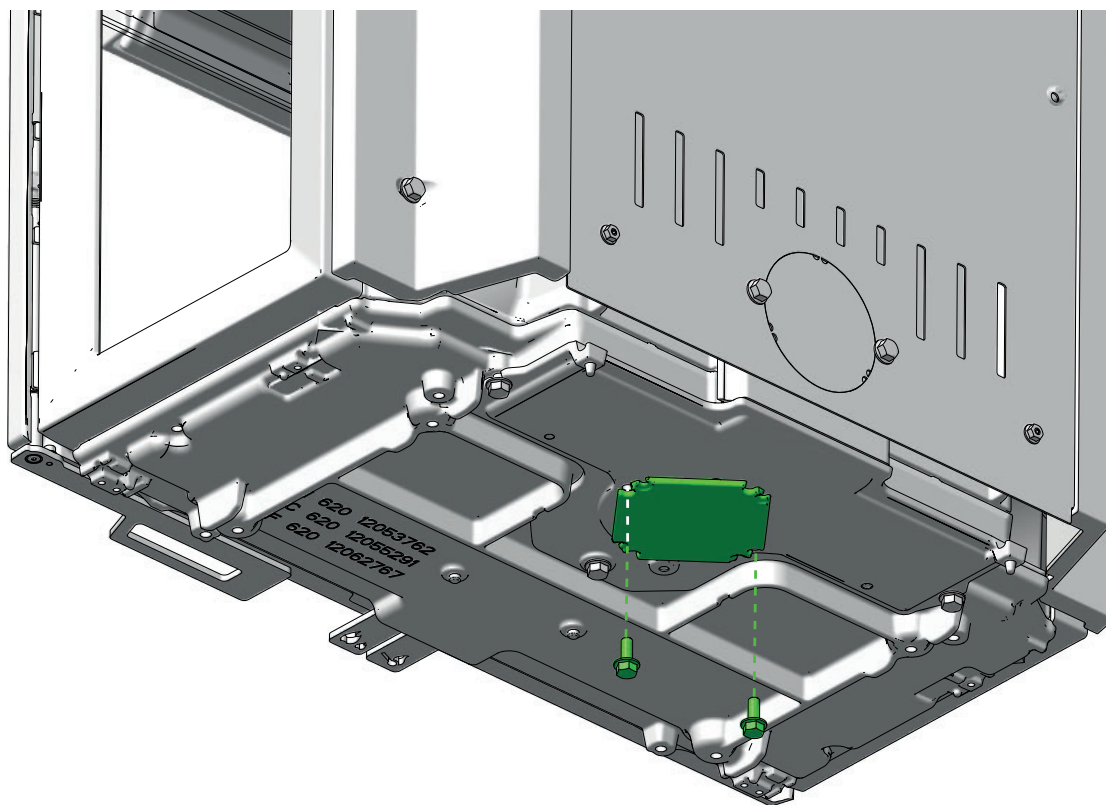


ASENNUS JØTUL F 620 B - PALAMISILMA TAKANA

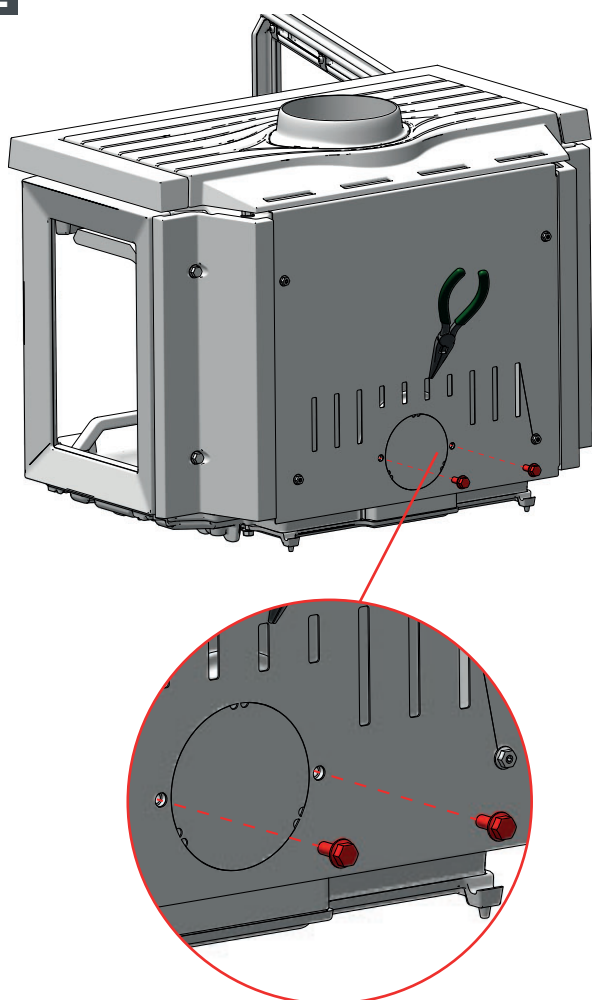


F 620 Base

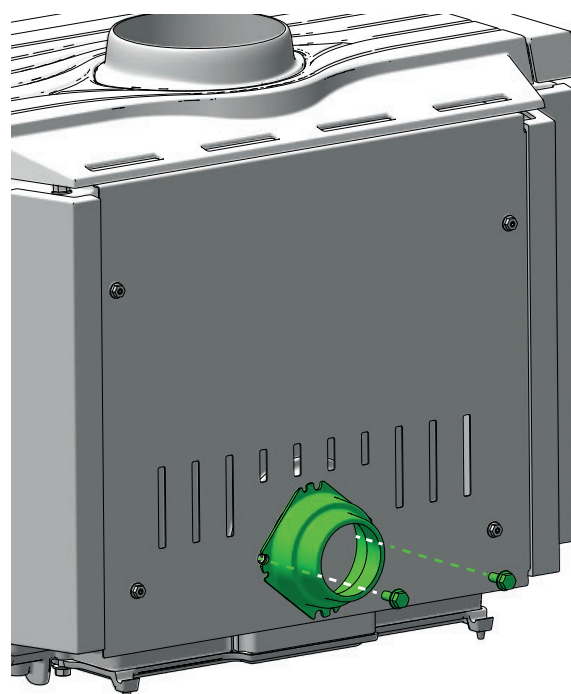
1



2



3



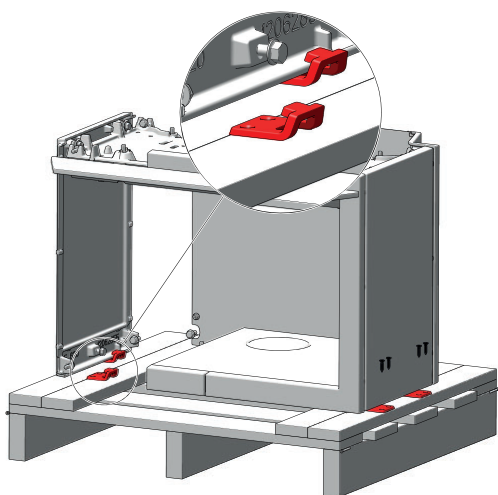


ASENNUS JØTUL F 620 B - PALAMISILMA TAKANA

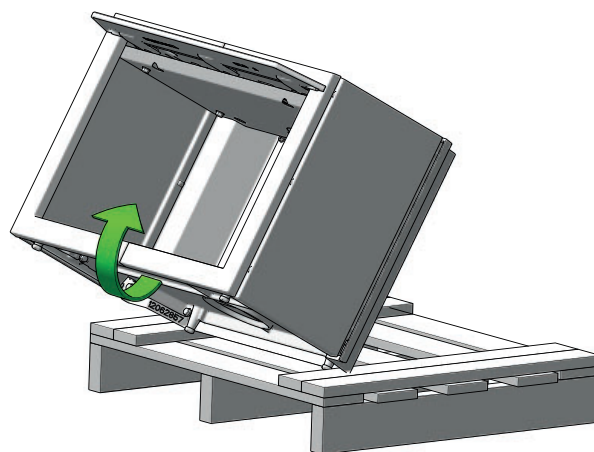


F 620 Base

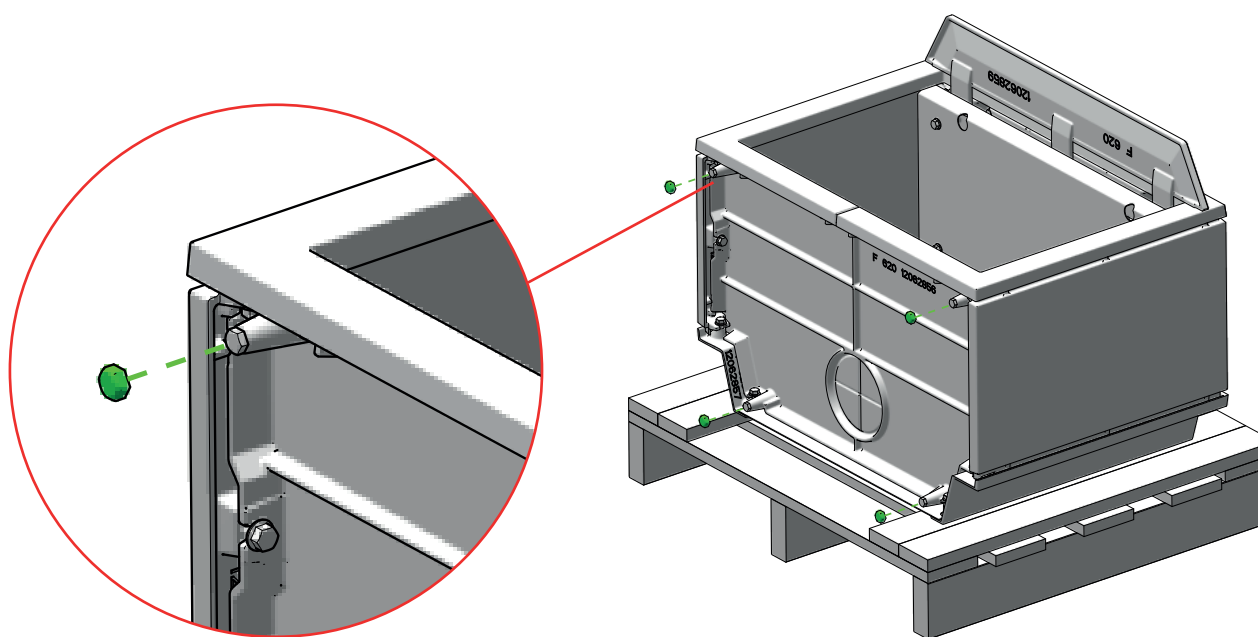
4



5



6



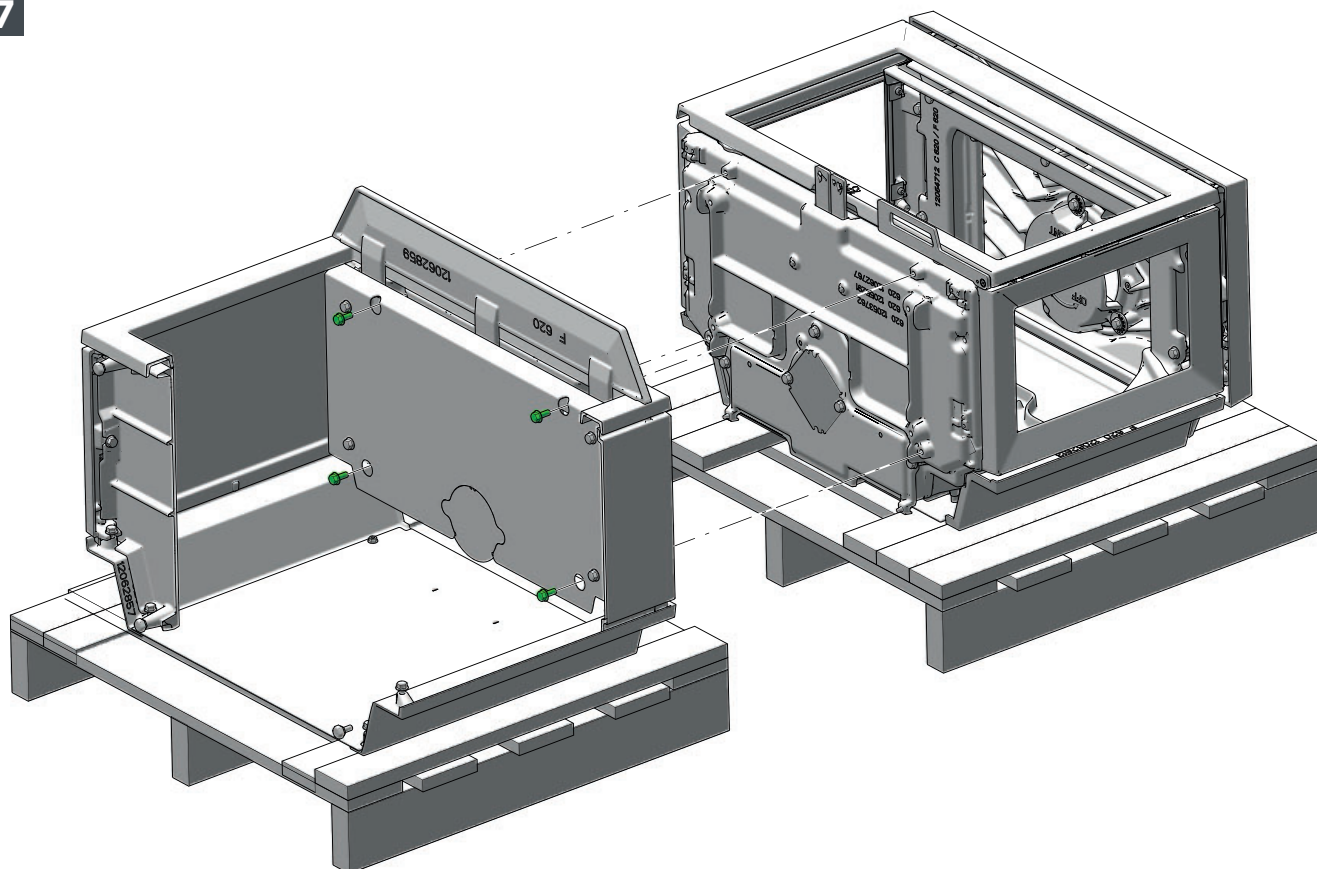


ASENNUS JØTUL F 620 B - PALAMISILMA TAKANA

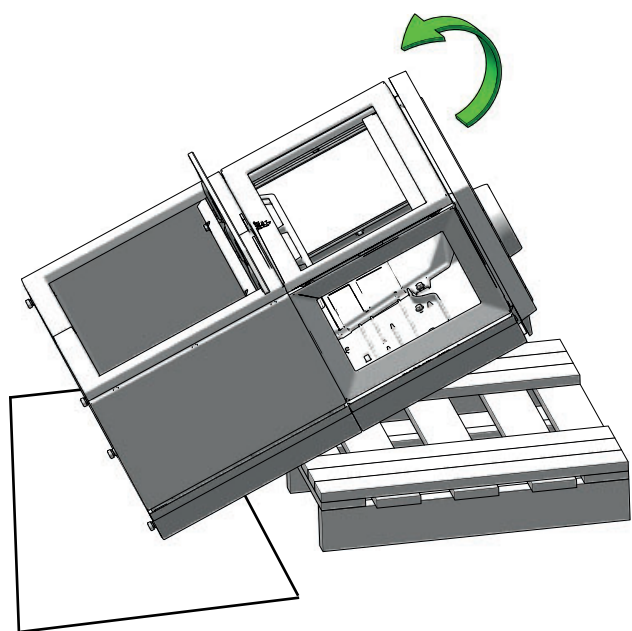


620 Base

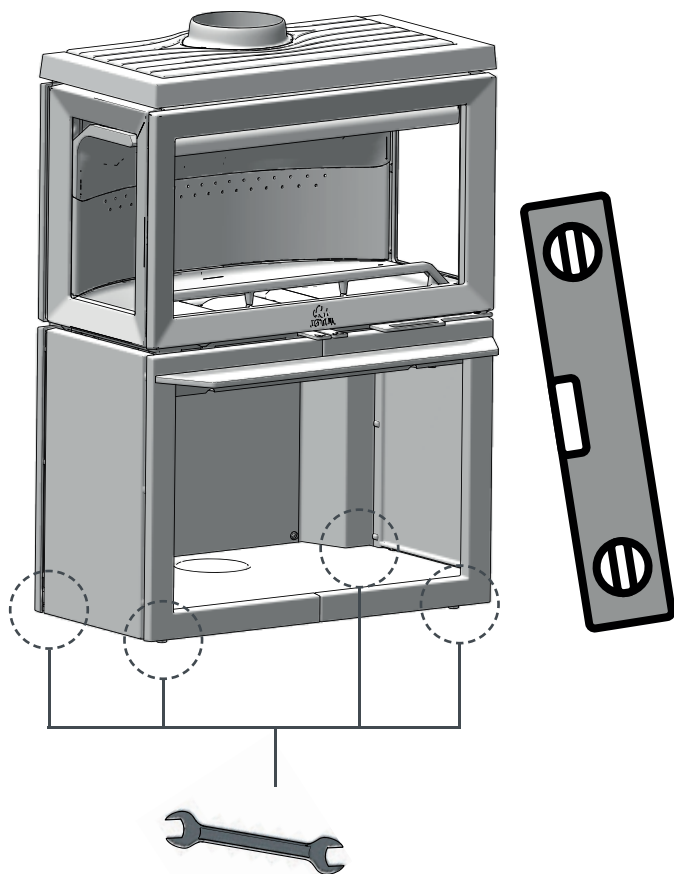
7



8



9



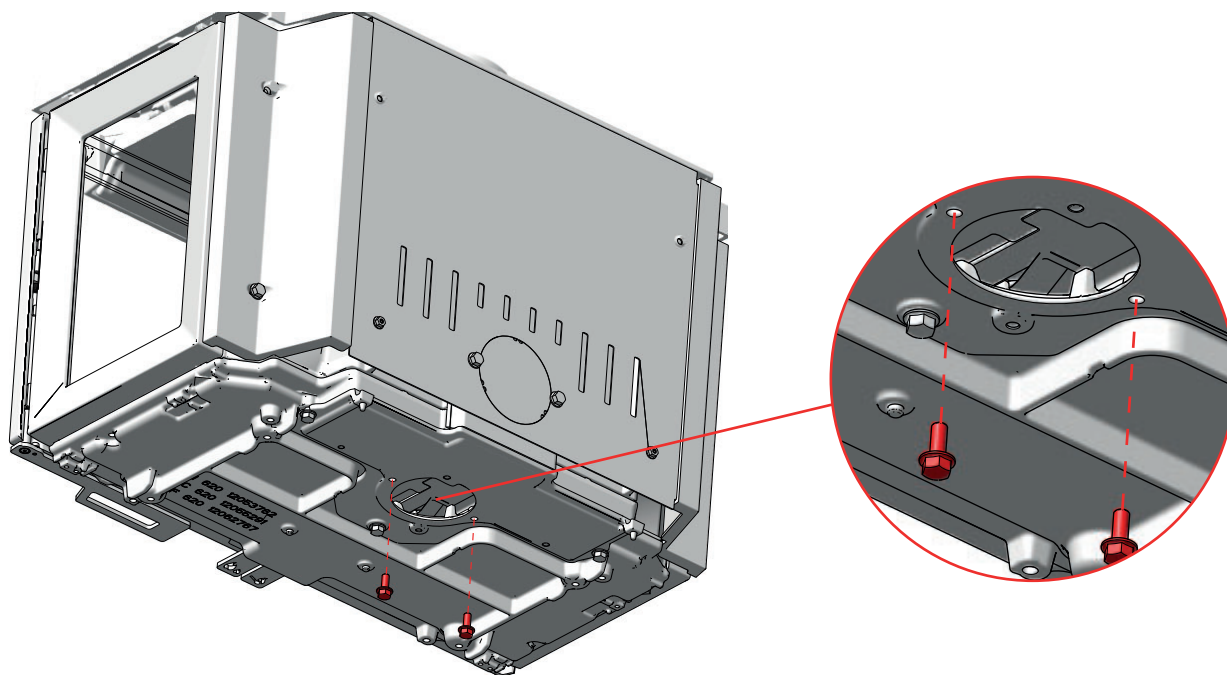


ASENNUS JØTUL F 620 P - PALAMISILMA POHJALLA

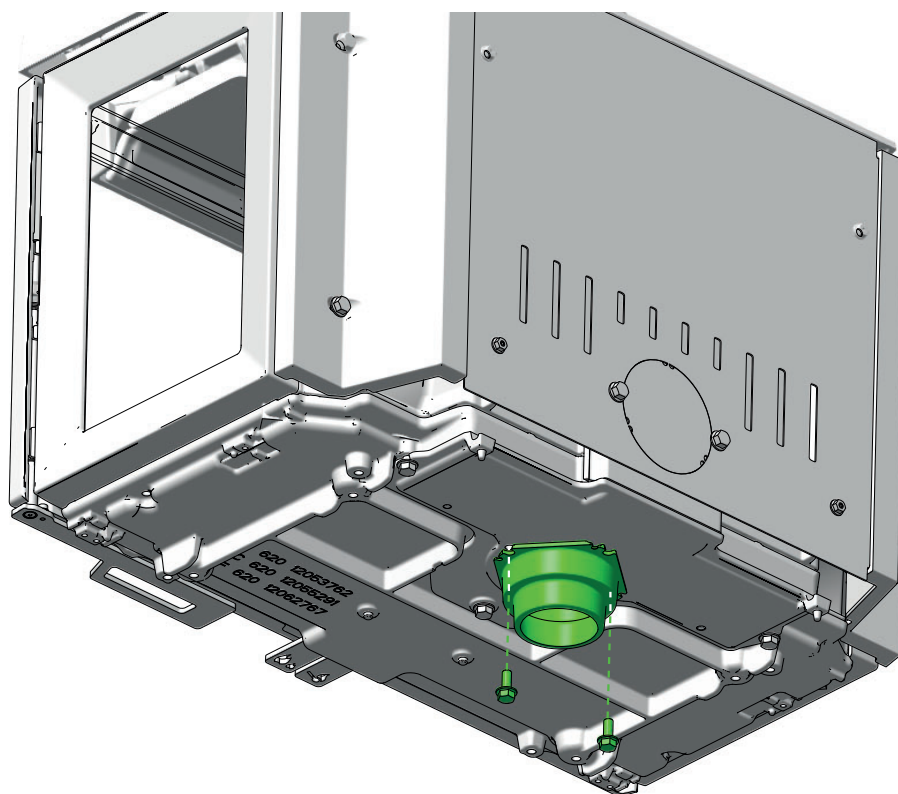


F 620
Pedestal

1



2



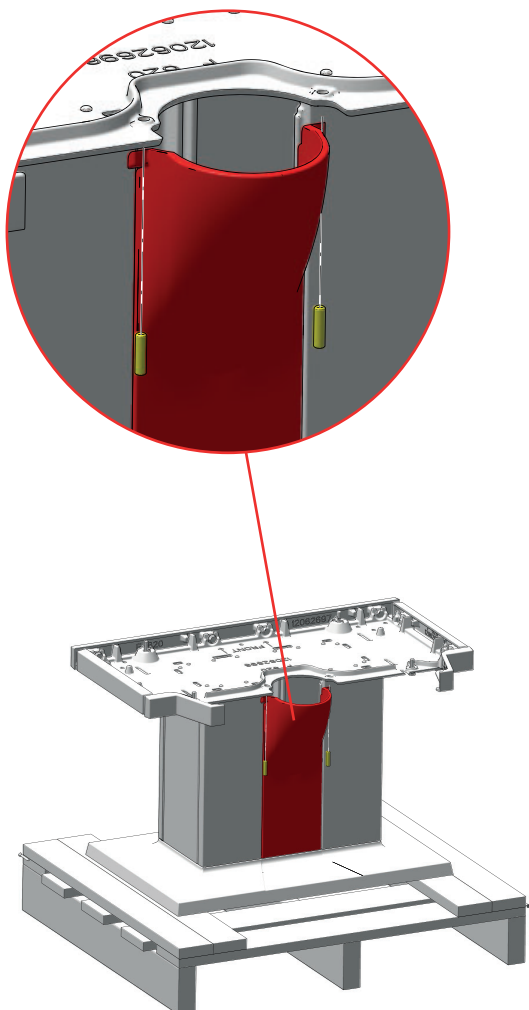


ASENNUS JØTUL F 620 P - PALAMISILMA POHJALLA

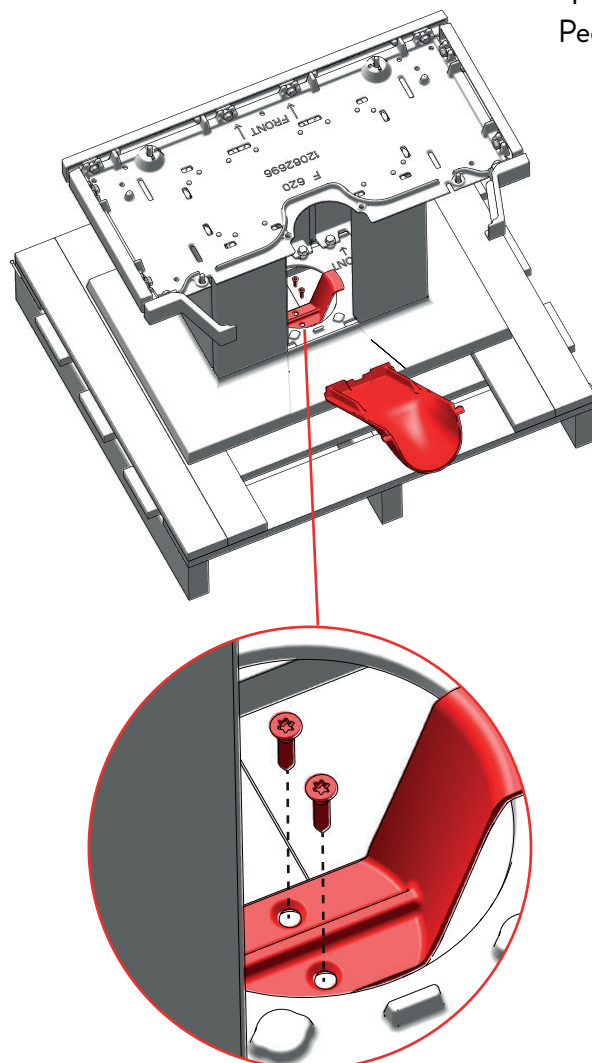


F 620
Pedestal

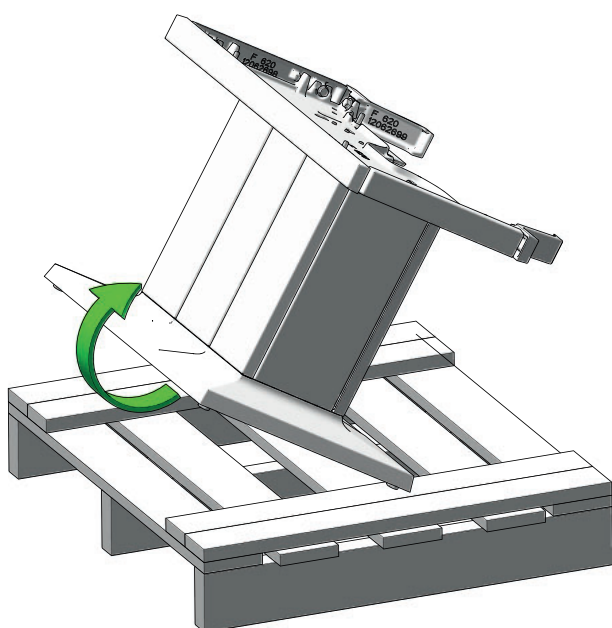
3



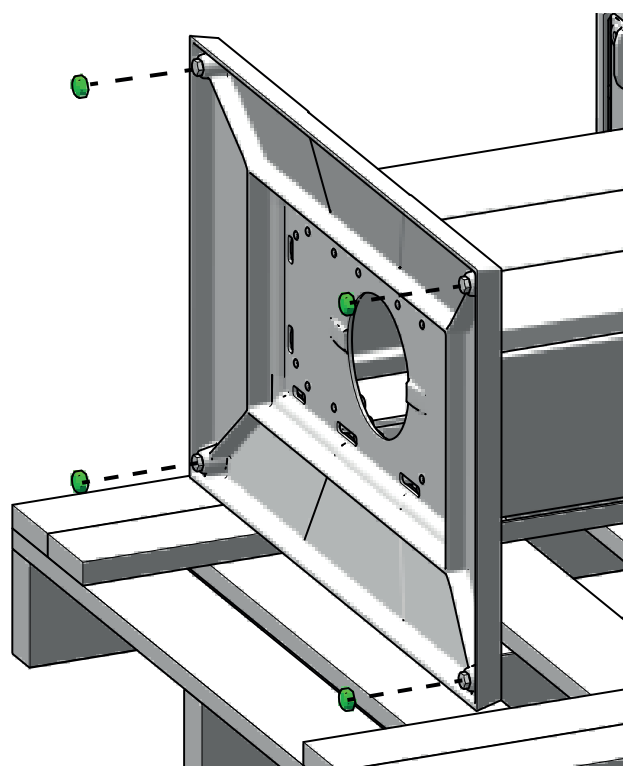
4



5



6



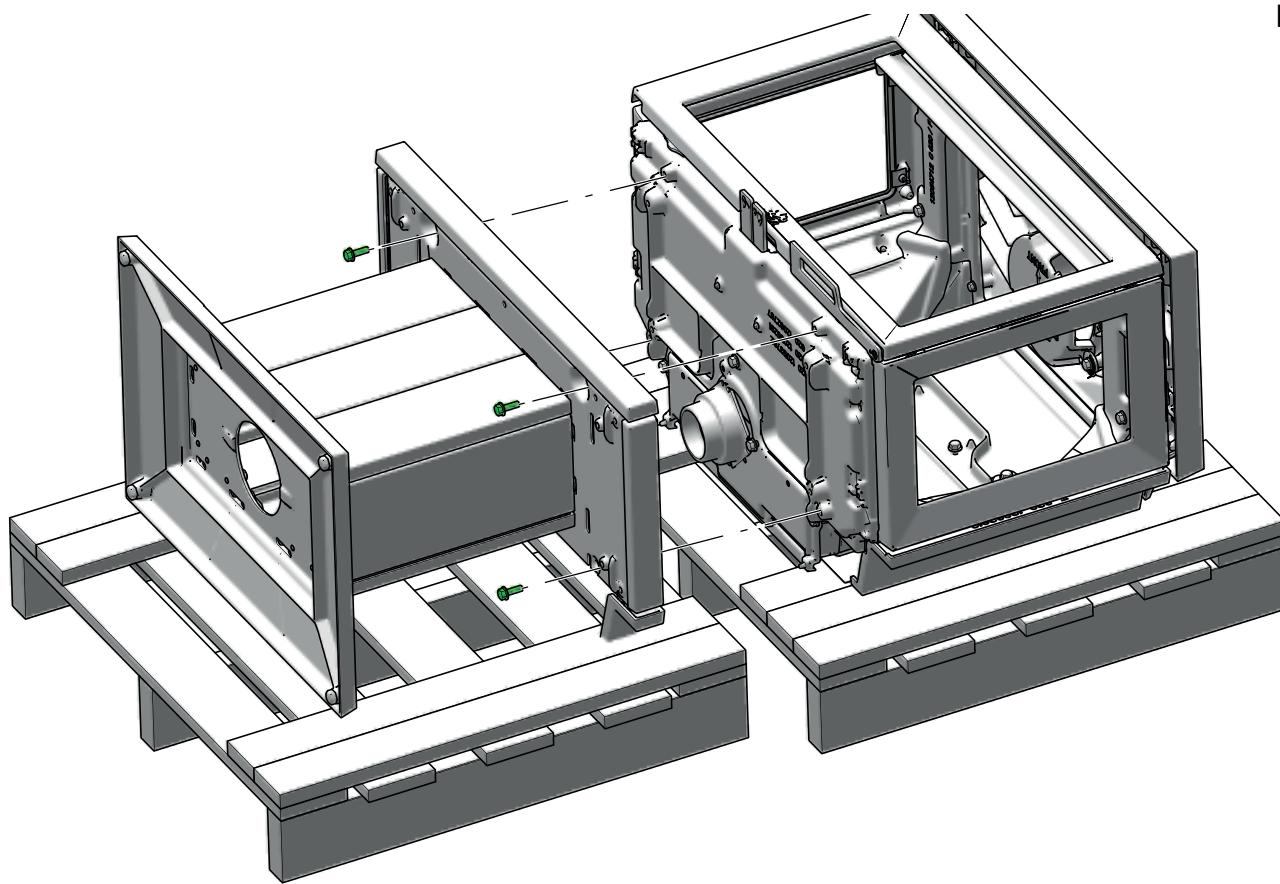


ASENNUS JØTUL F 620 P - PALAMISILMA POHJALLA

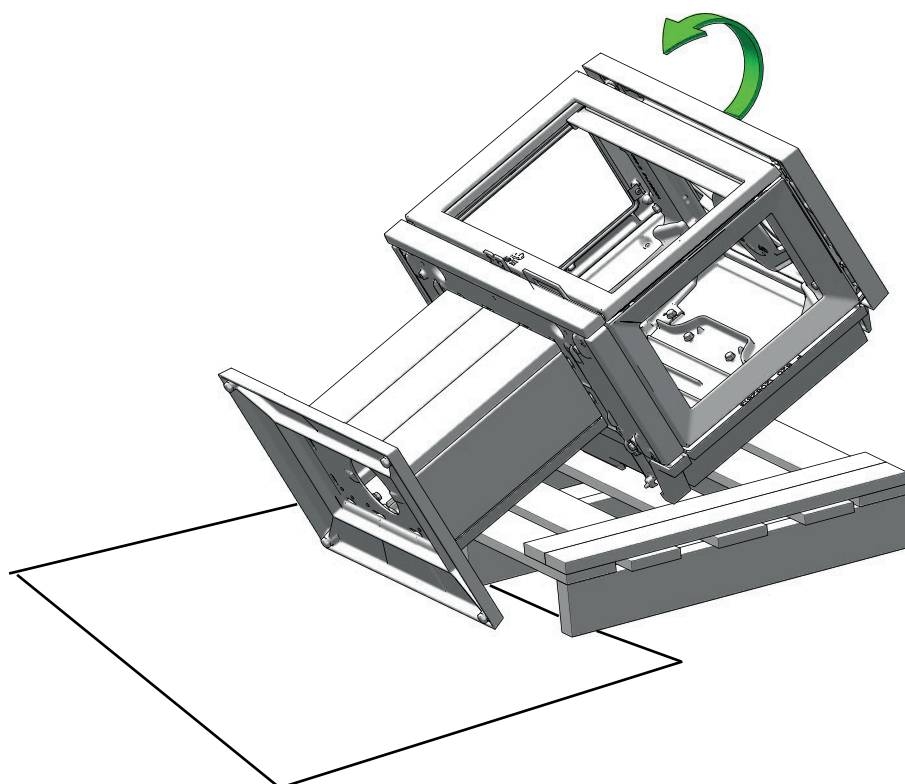


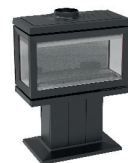
F 620
Pedestal

7



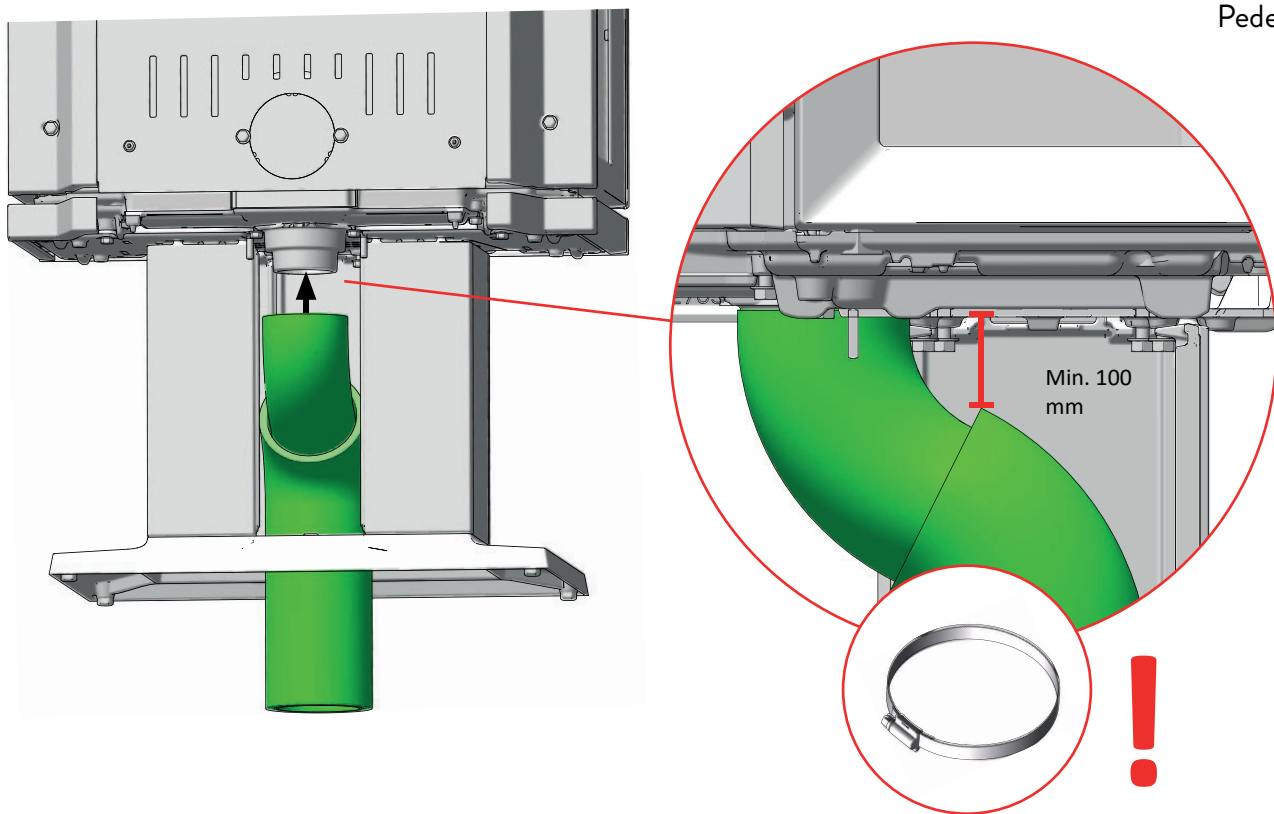
8



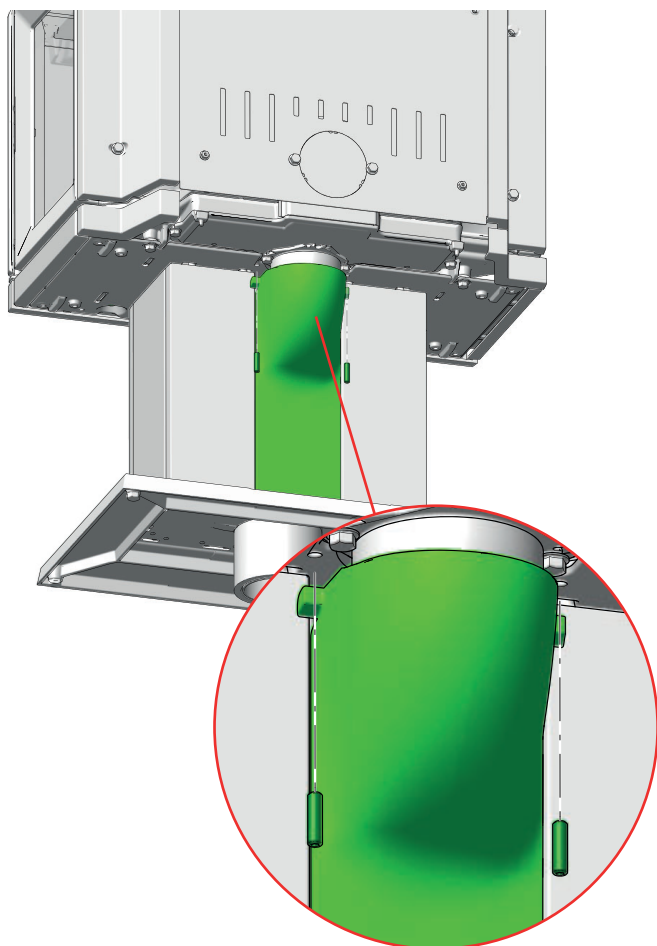


F 620
Pedestal

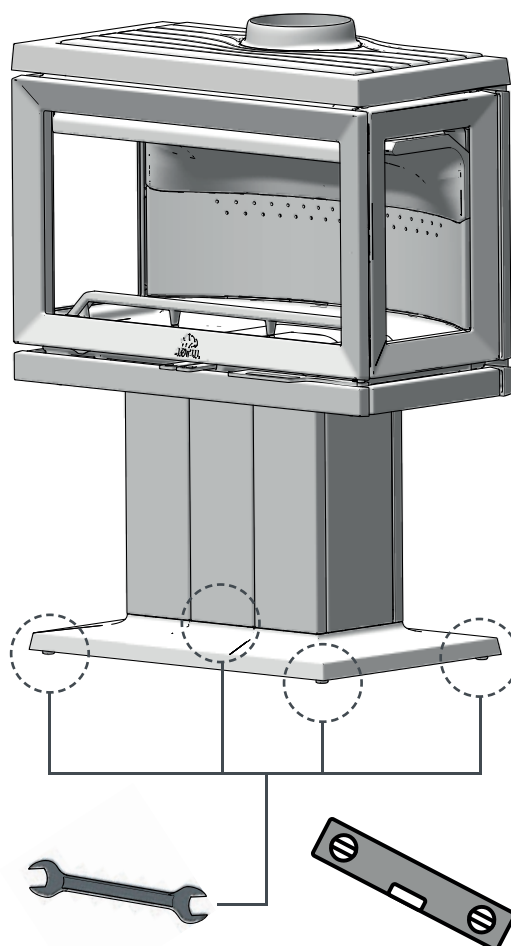
9



10



11

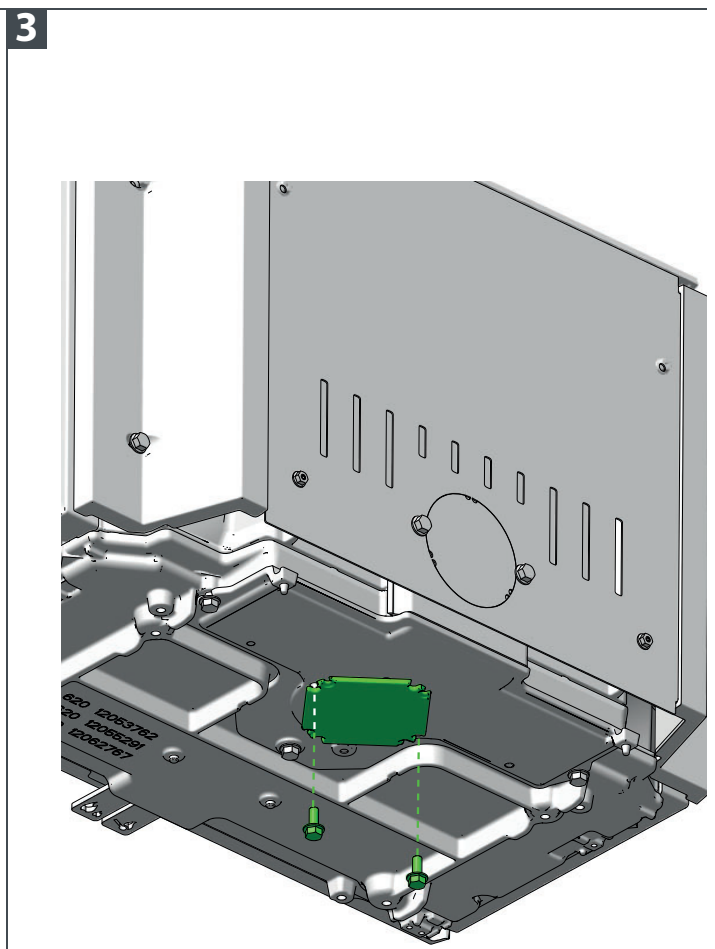
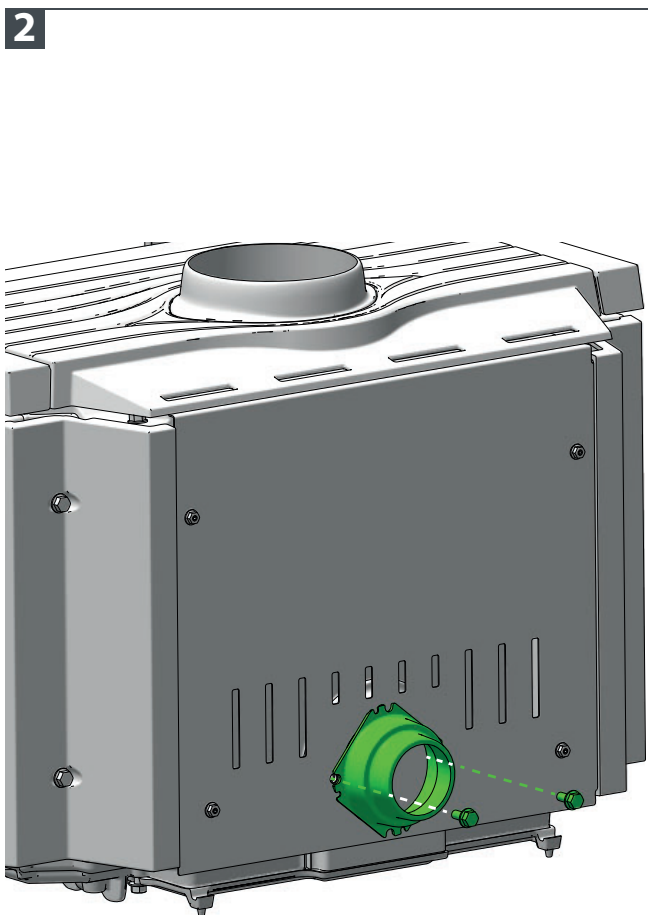
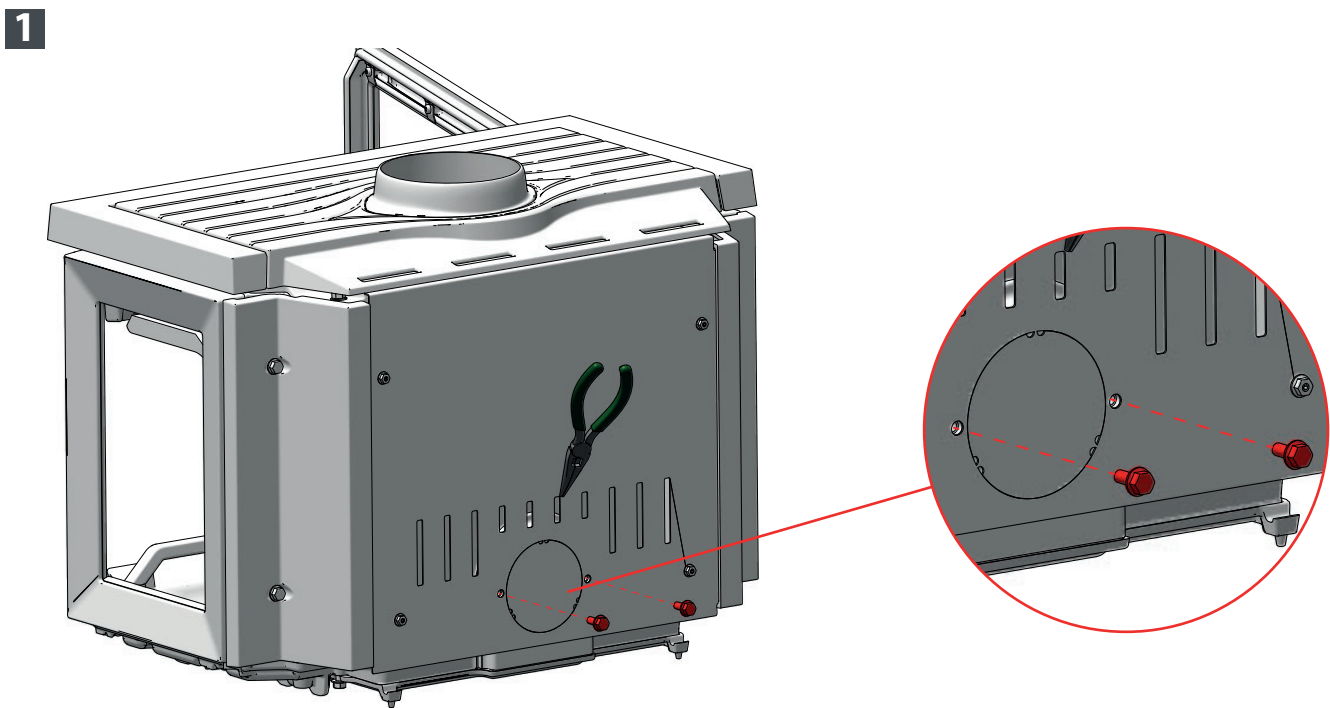




ASENNUS JØTUL F 620 P - PALAMISILMA TAKANA



F 620
Pedestal



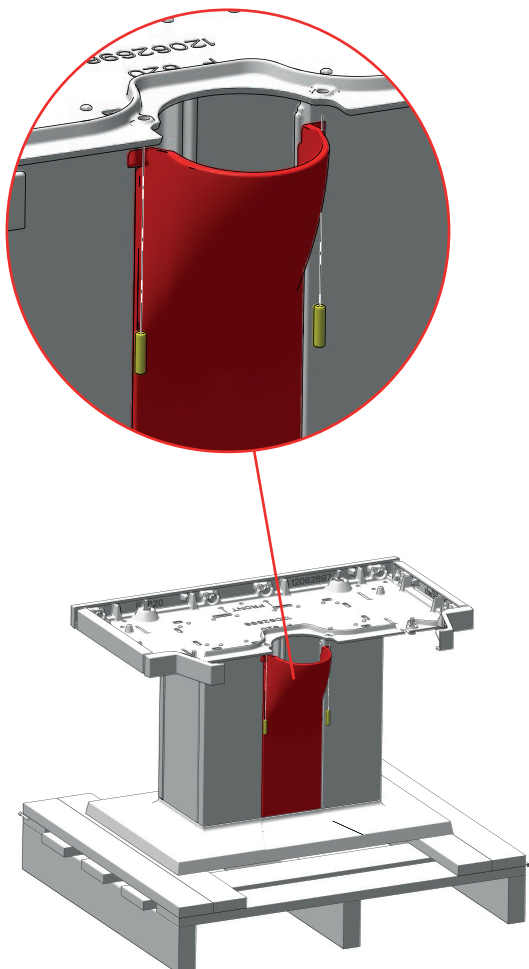


ASENNUS JØTUL F 620 P - PALAMISILMA TAKANA

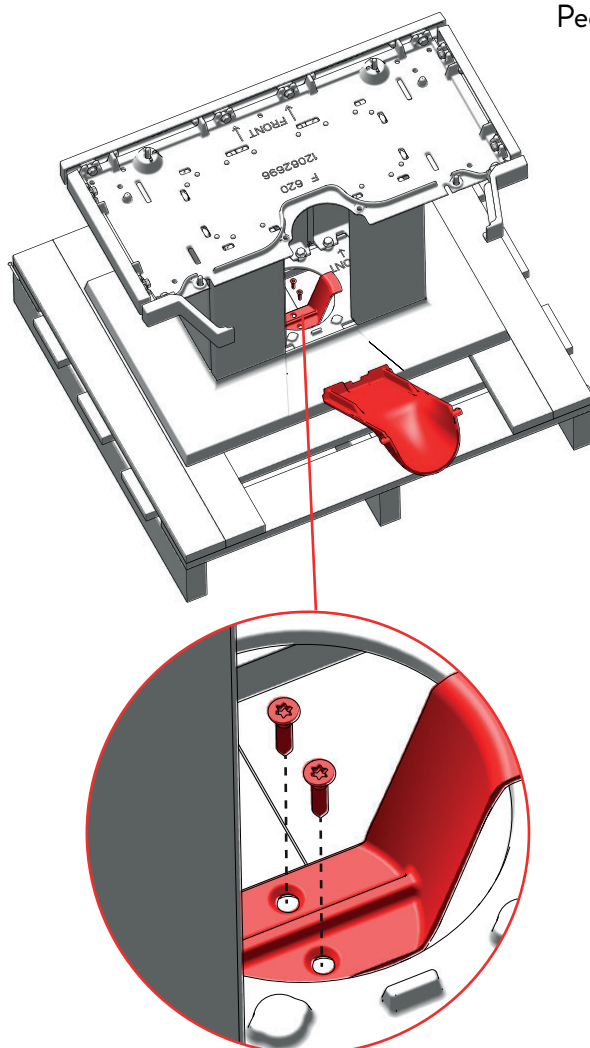


F 620
Pedestal

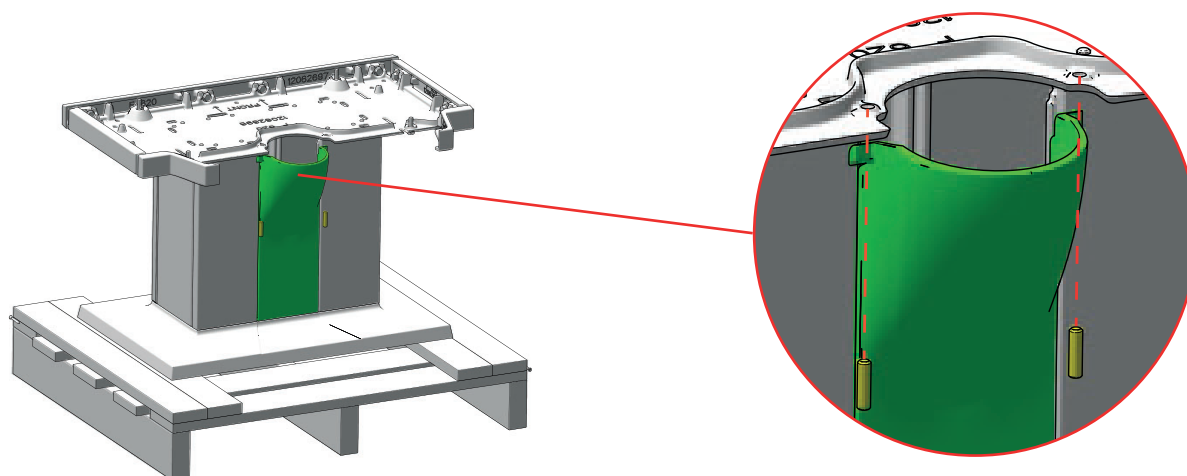
4



5



6



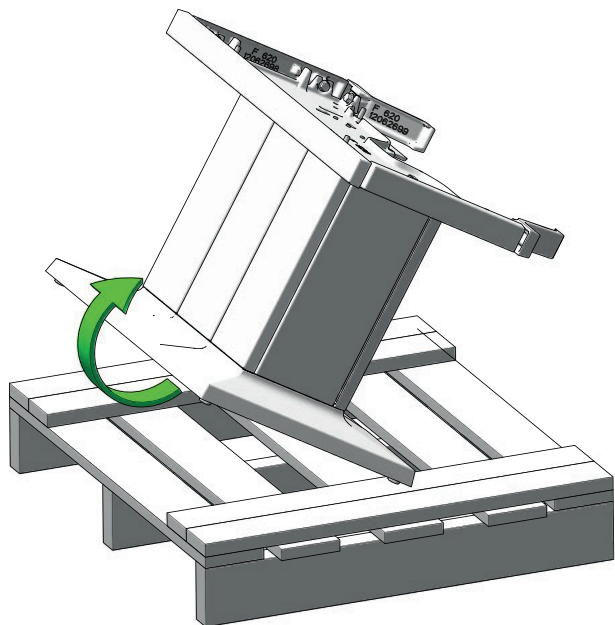


ASENNUS JØTUL F 620 P - PALAMISILMA TAKANA

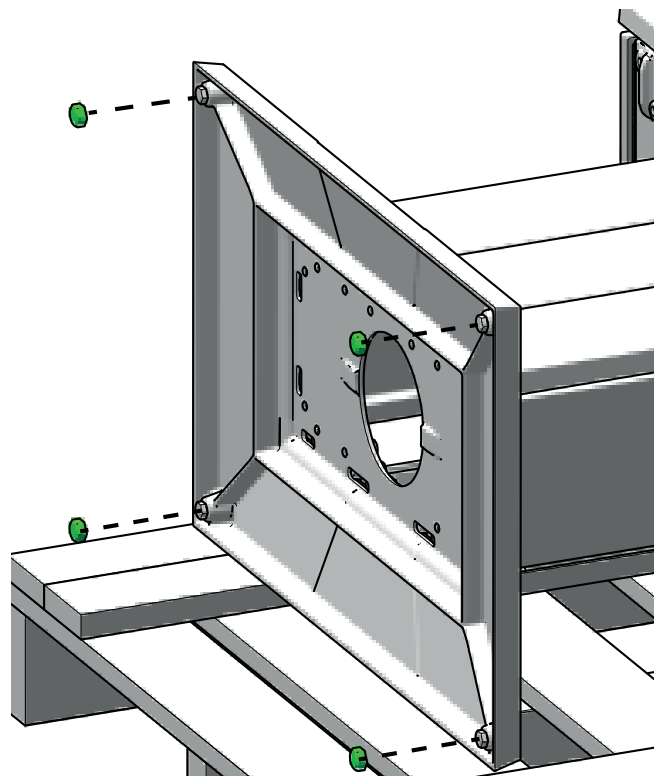


F 620
Pedestal

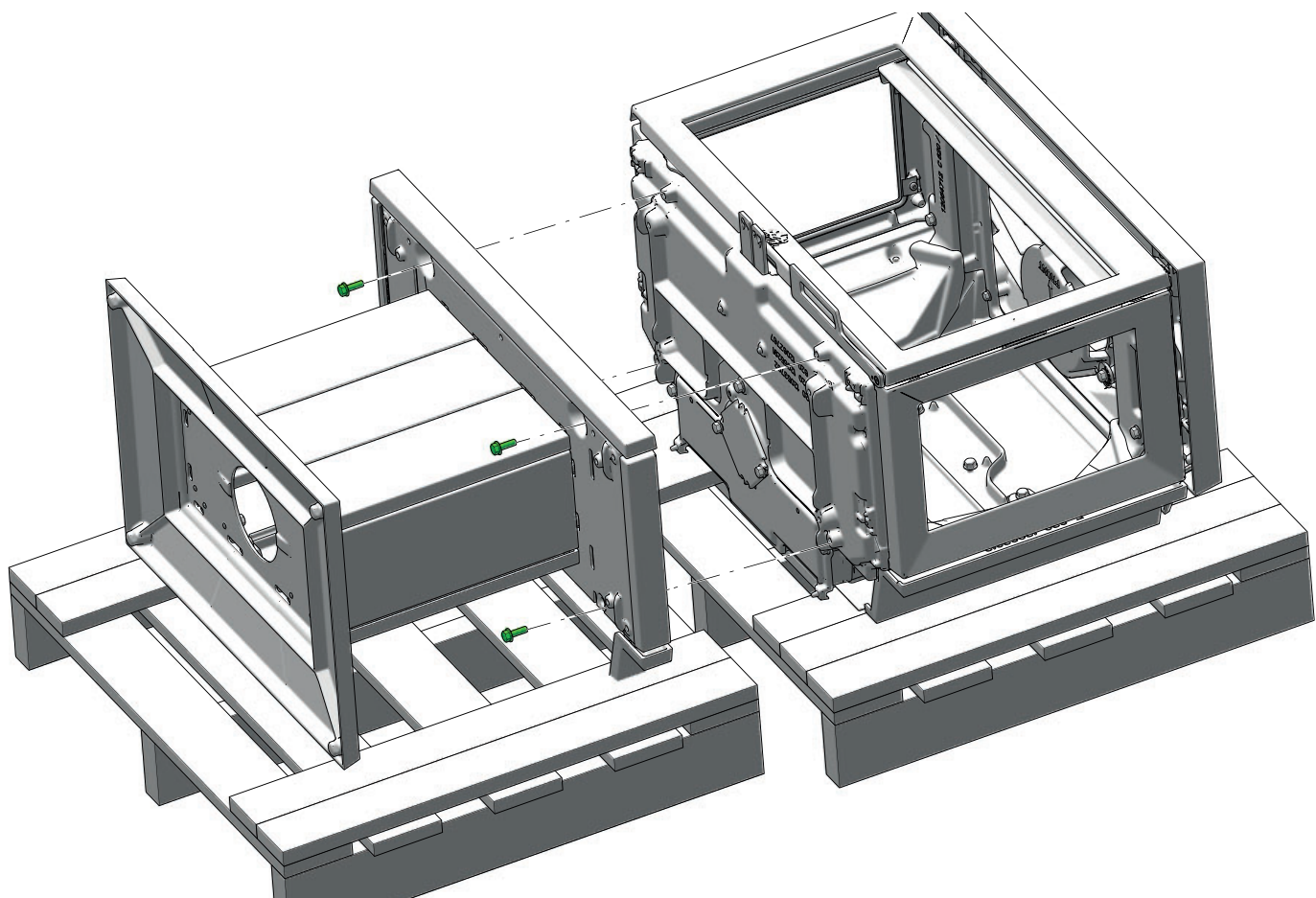
7

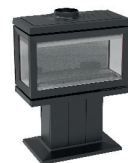


8



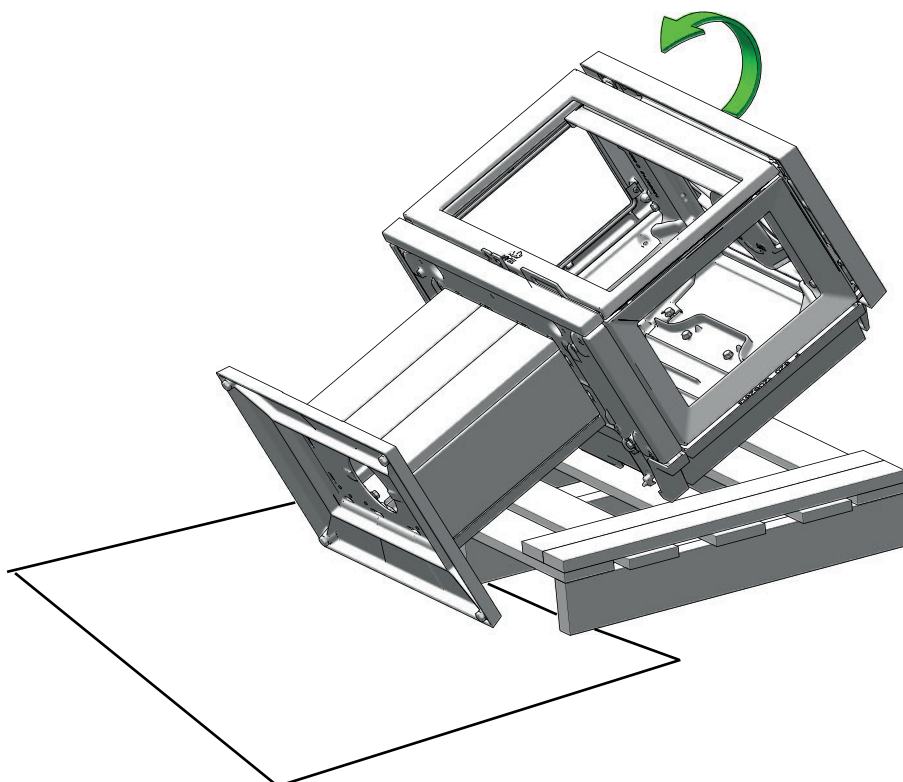
9



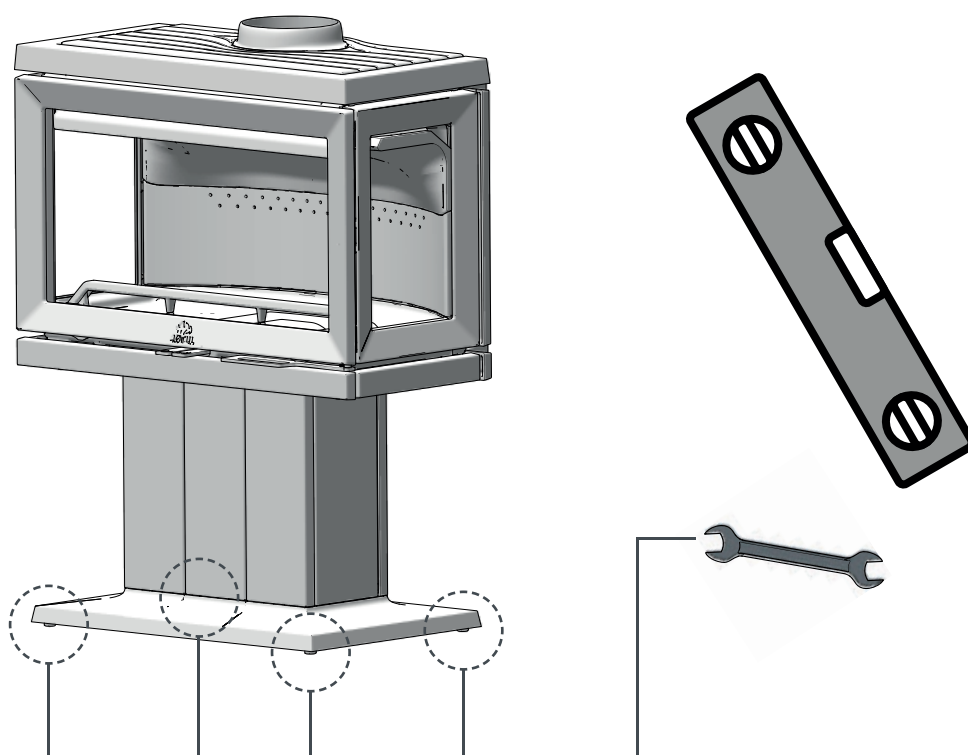


F 620
Pedestal

10



11



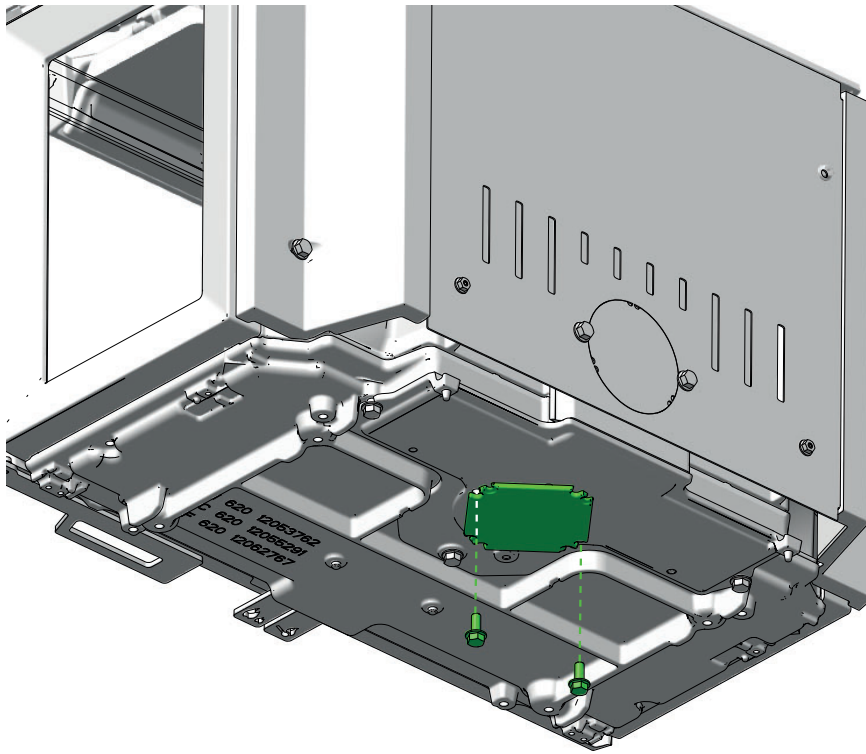


ASENNUS JØTUL F 620 LB - ILMAN PALAMISILMALIITÄNTÄÄ

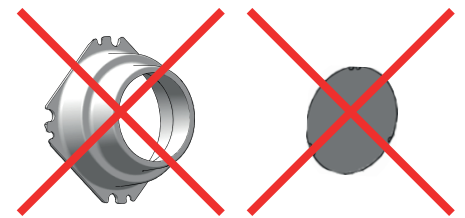
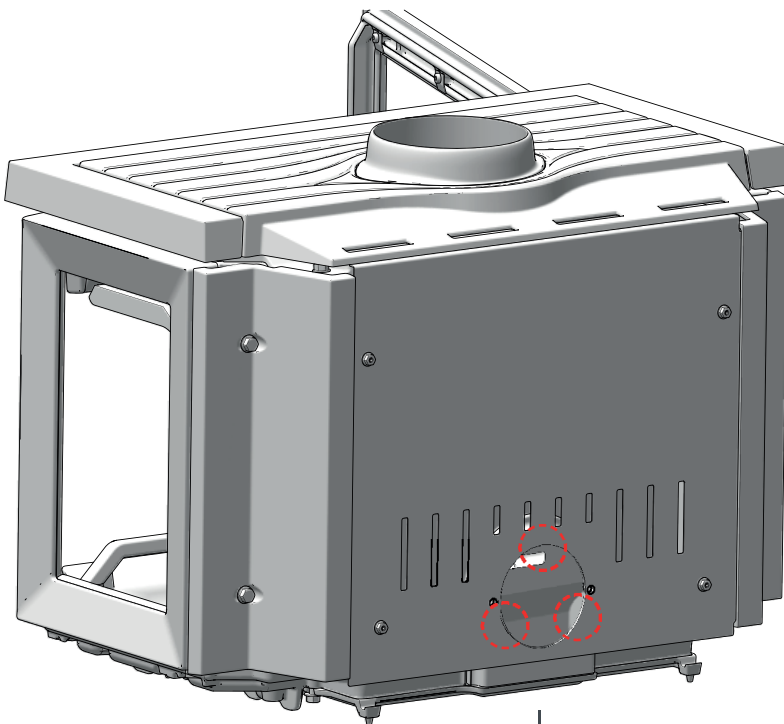


F 620
Low Base

1



2



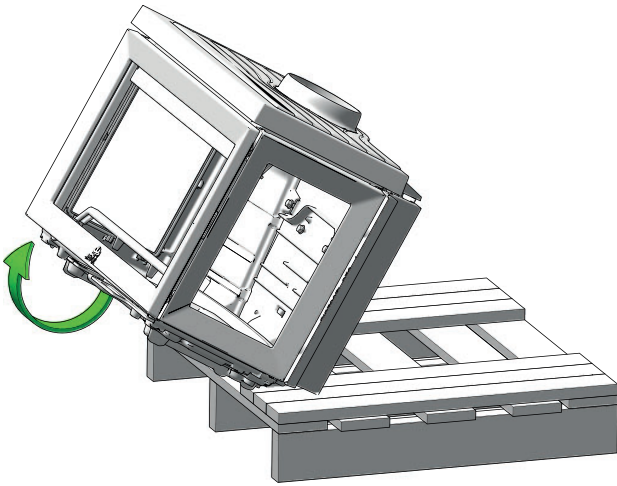


ASENNUS JØTUL F 620 LB - PALAMISILMA POHJALLA

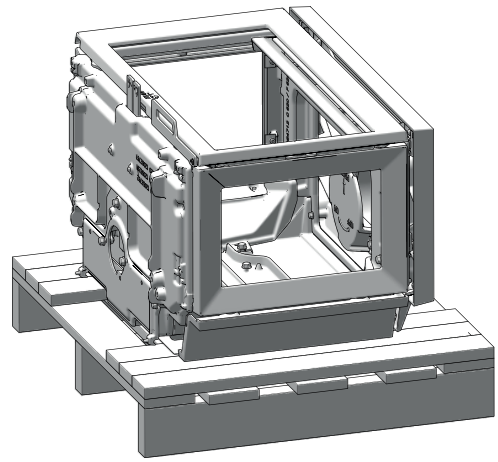


F 620
Low Base

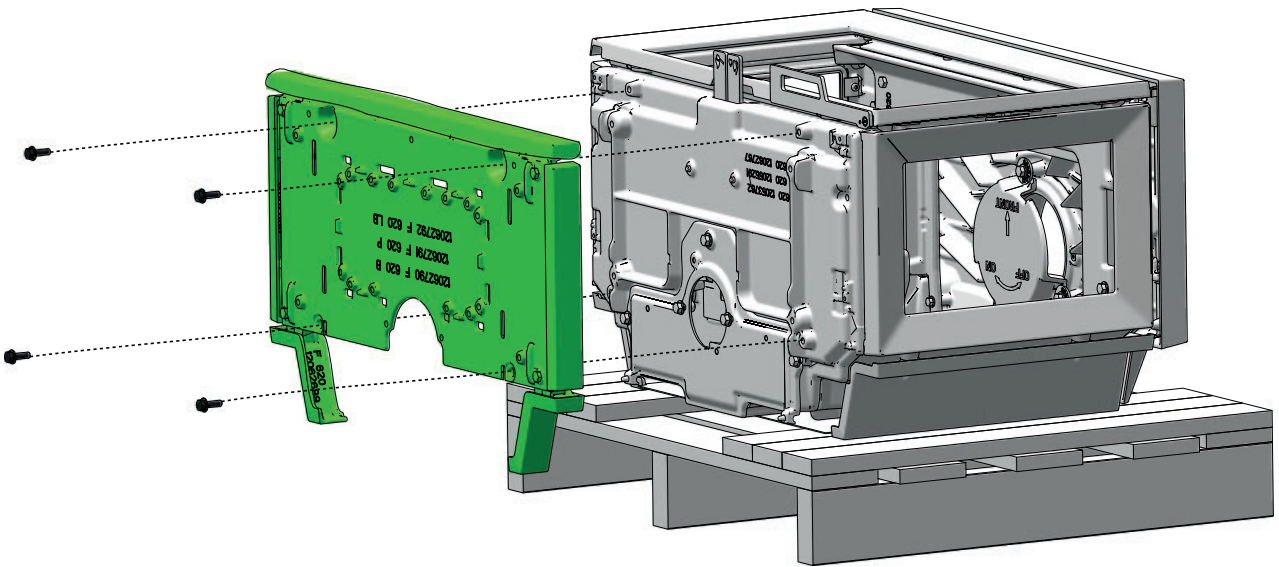
1



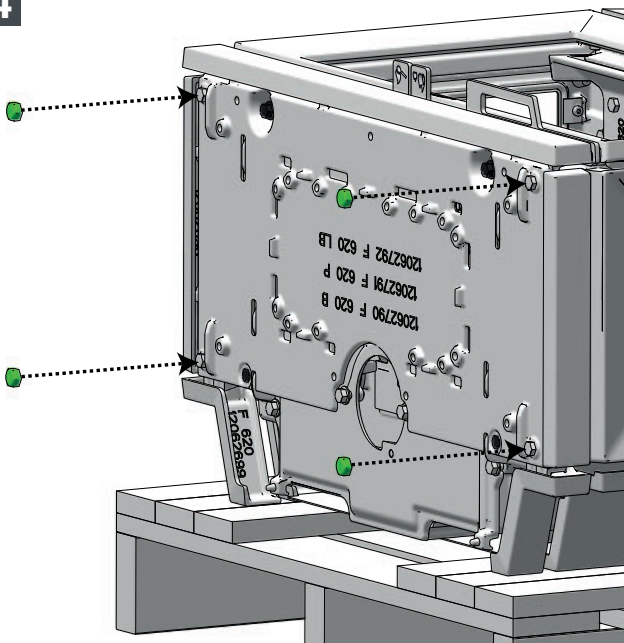
2



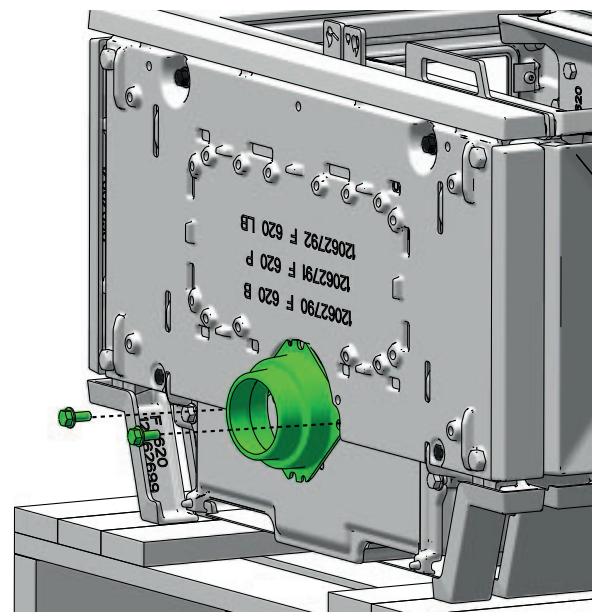
3



4

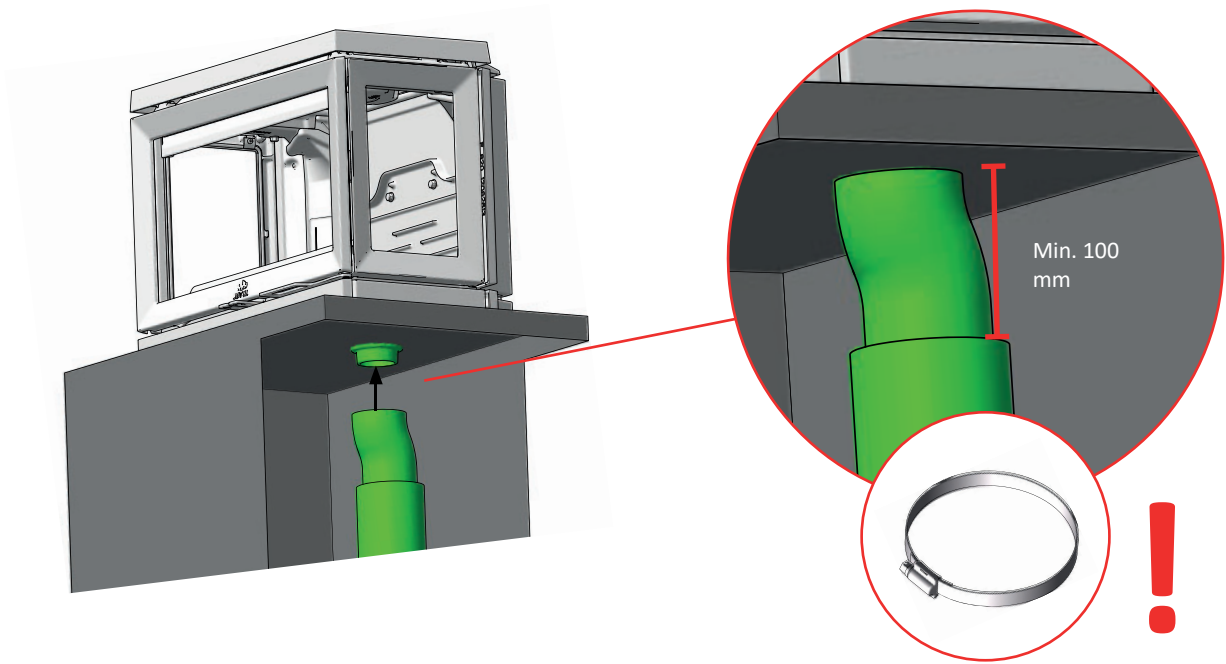


5





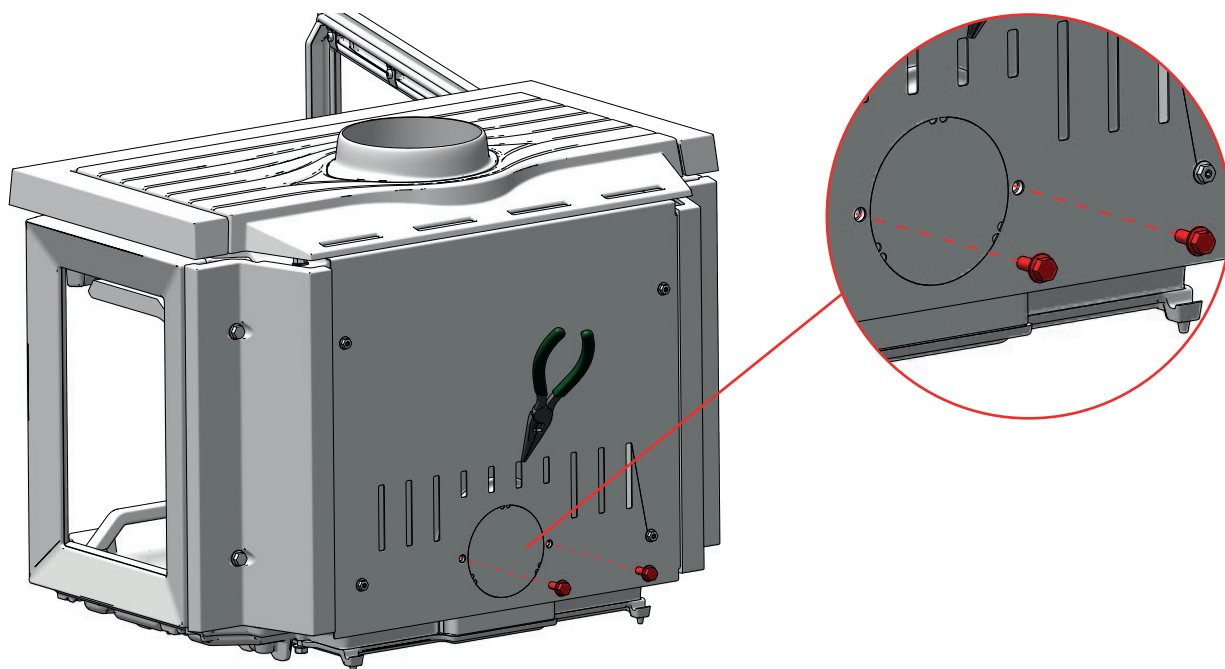
6



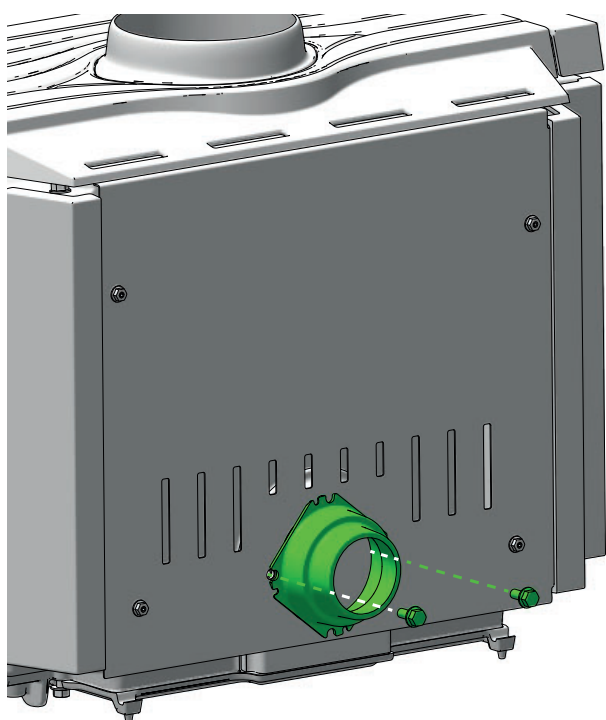


F 620
Low Base

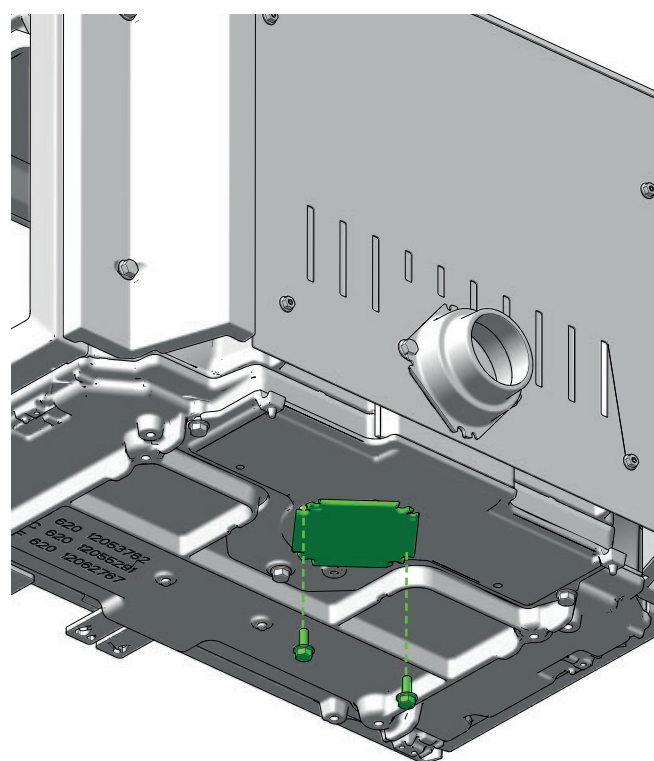
1



2



3



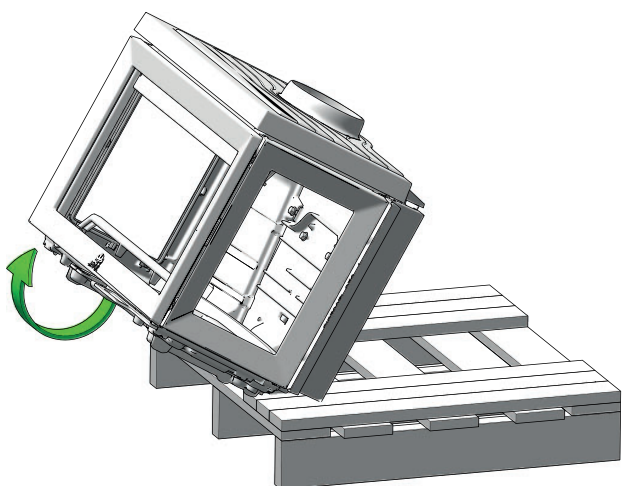


ASENNUS JØTUL F 620 LB - PALAMISILMA TAKANA

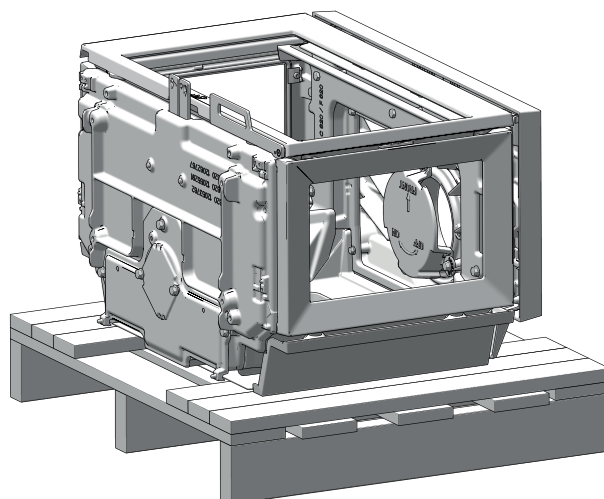


F 620
Low Base

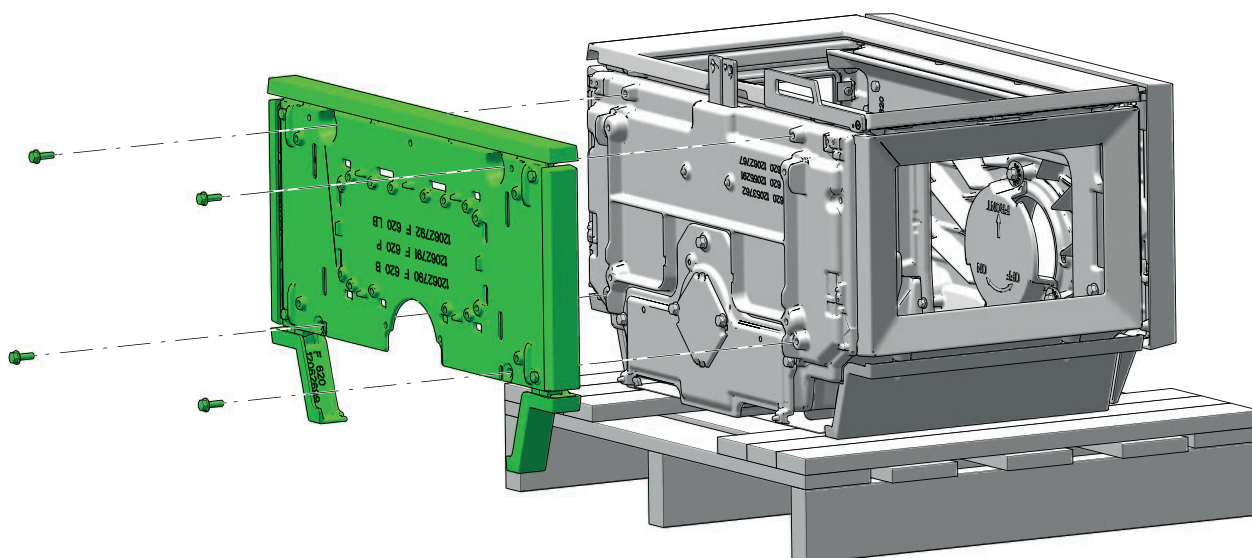
4



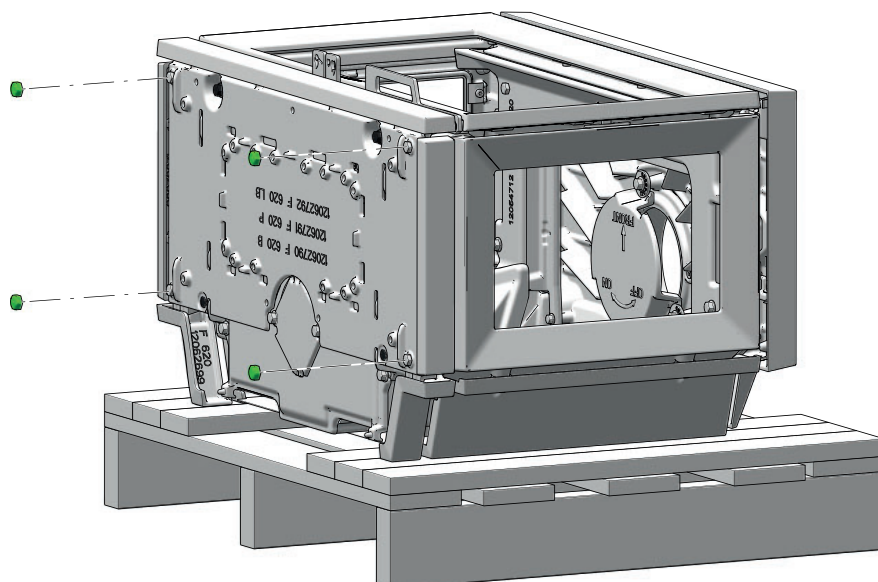
5



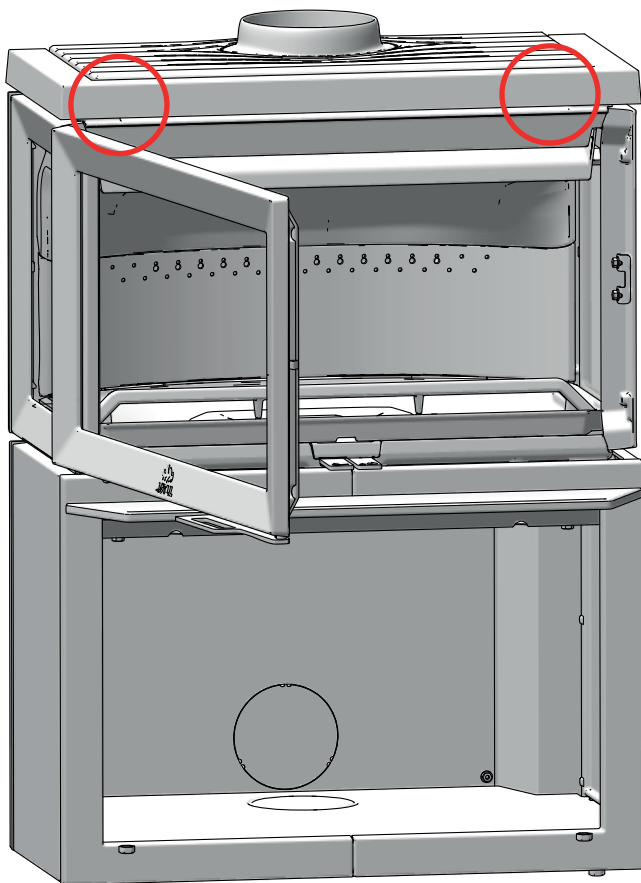
6



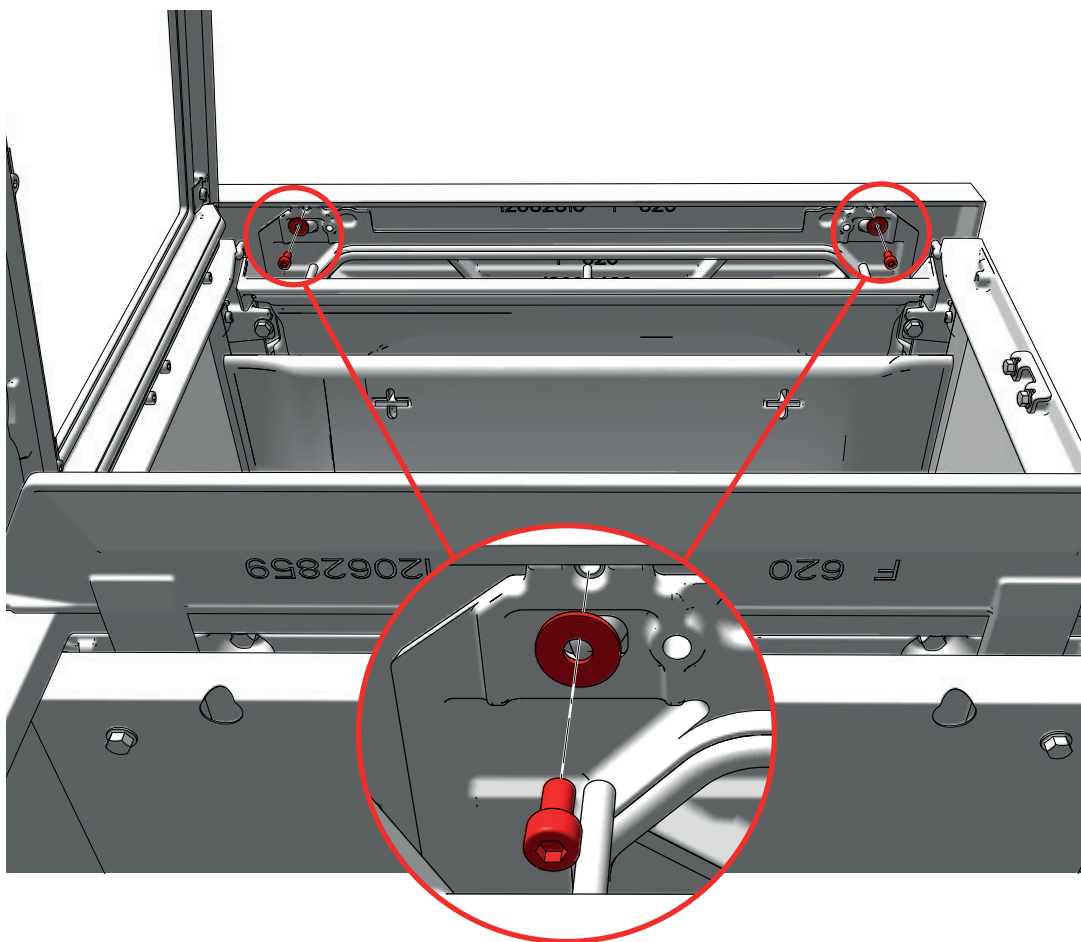
7



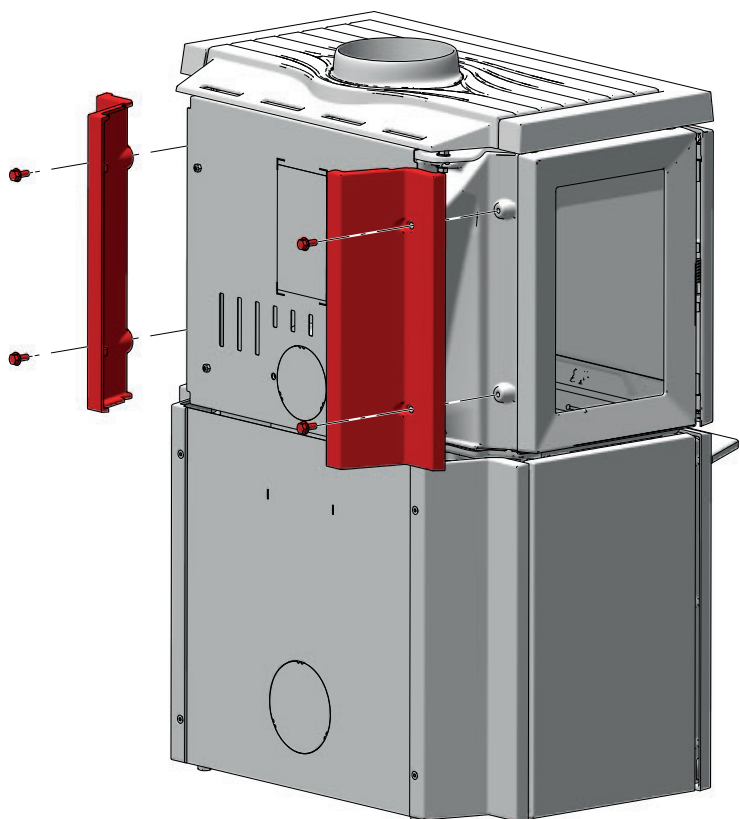
1



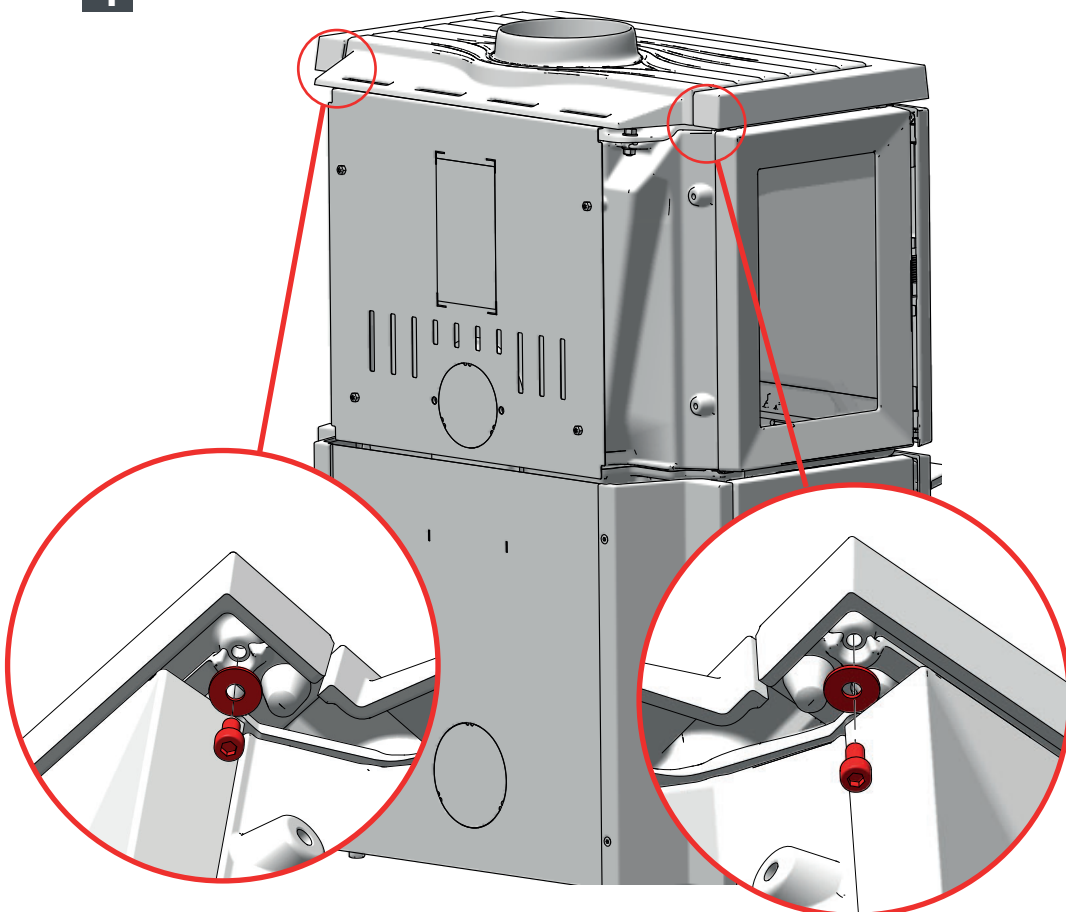
2



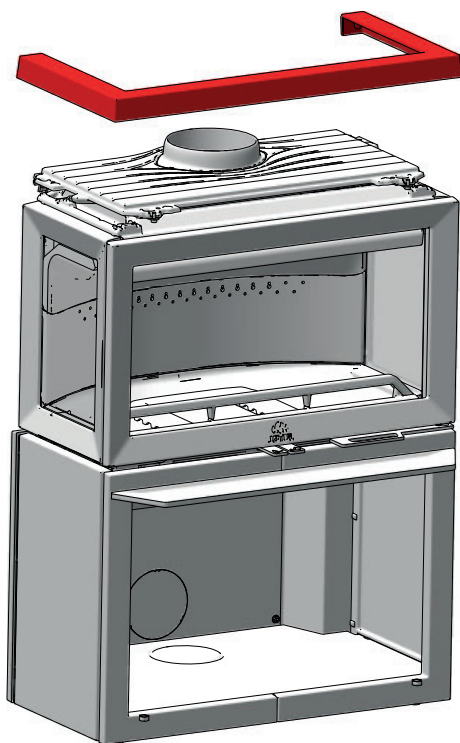
3



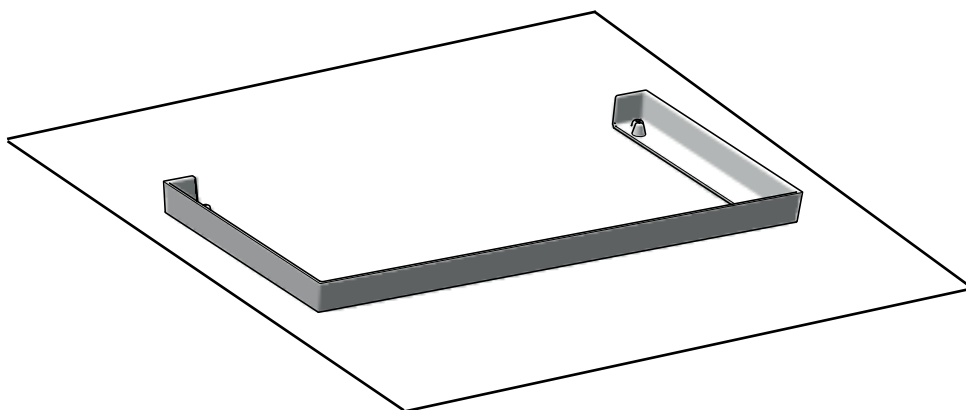
4



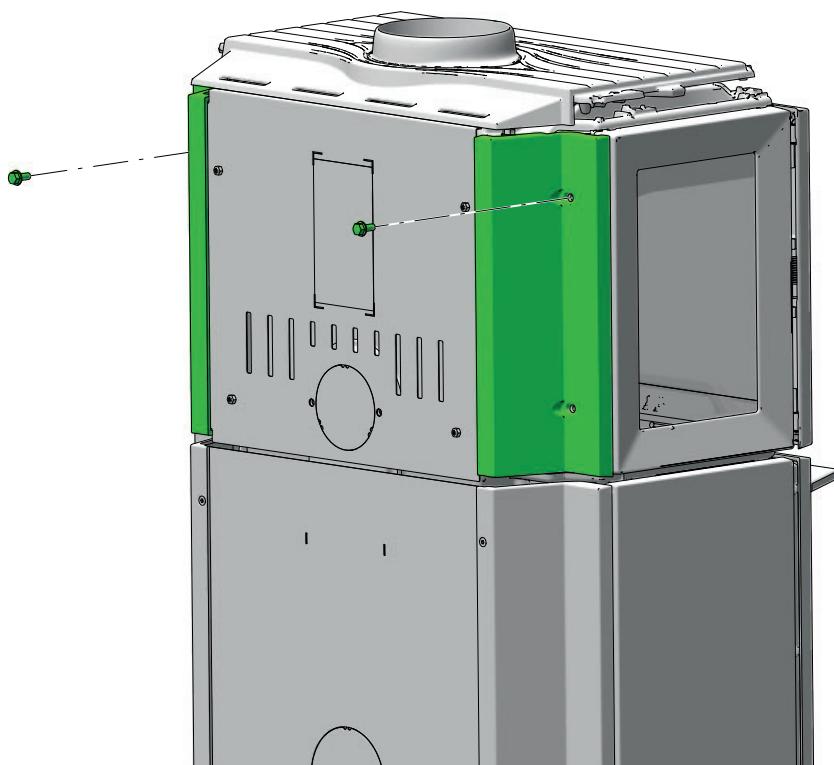
5



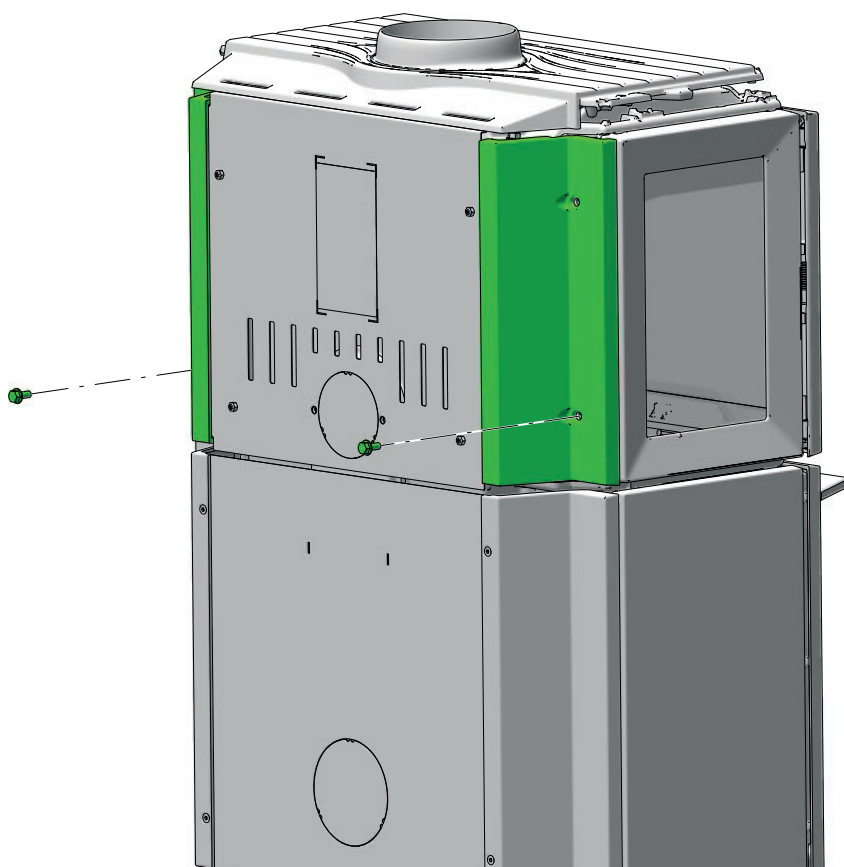
6



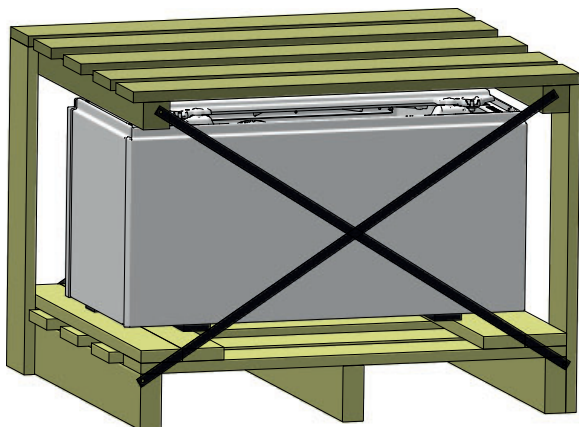
7



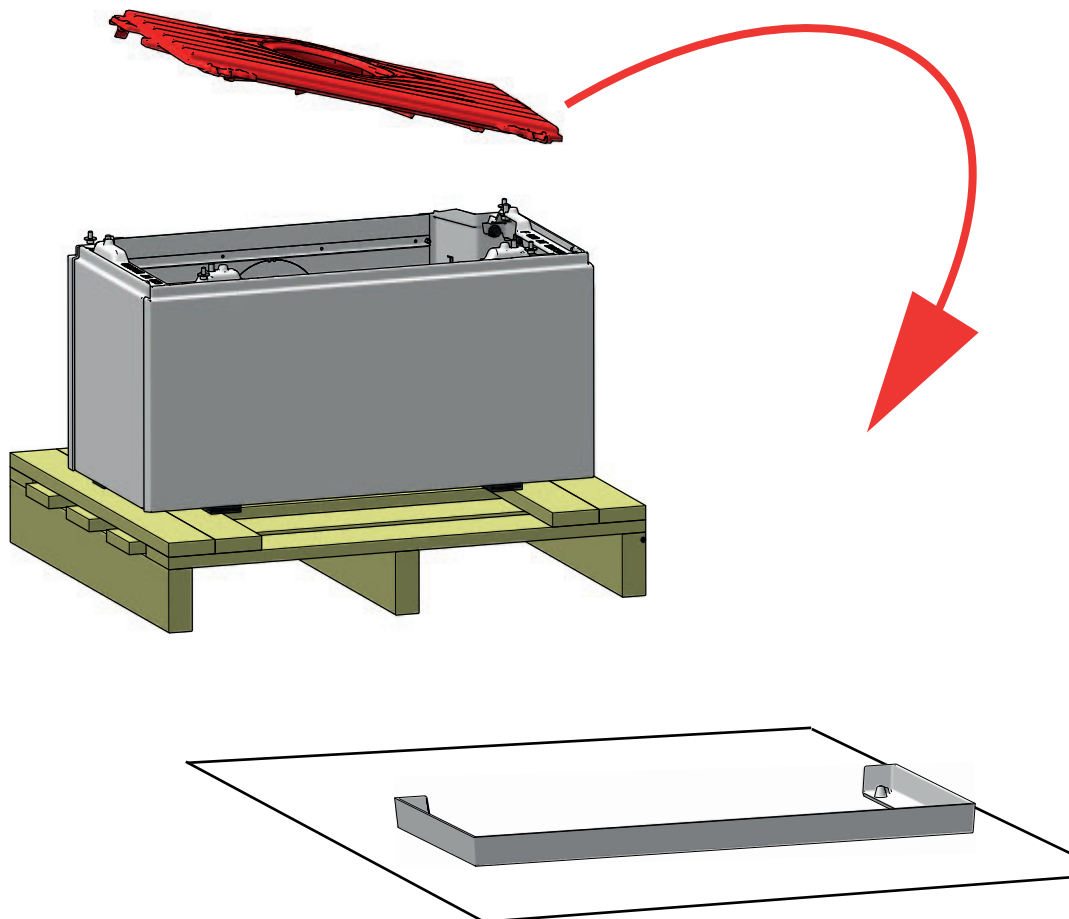
8



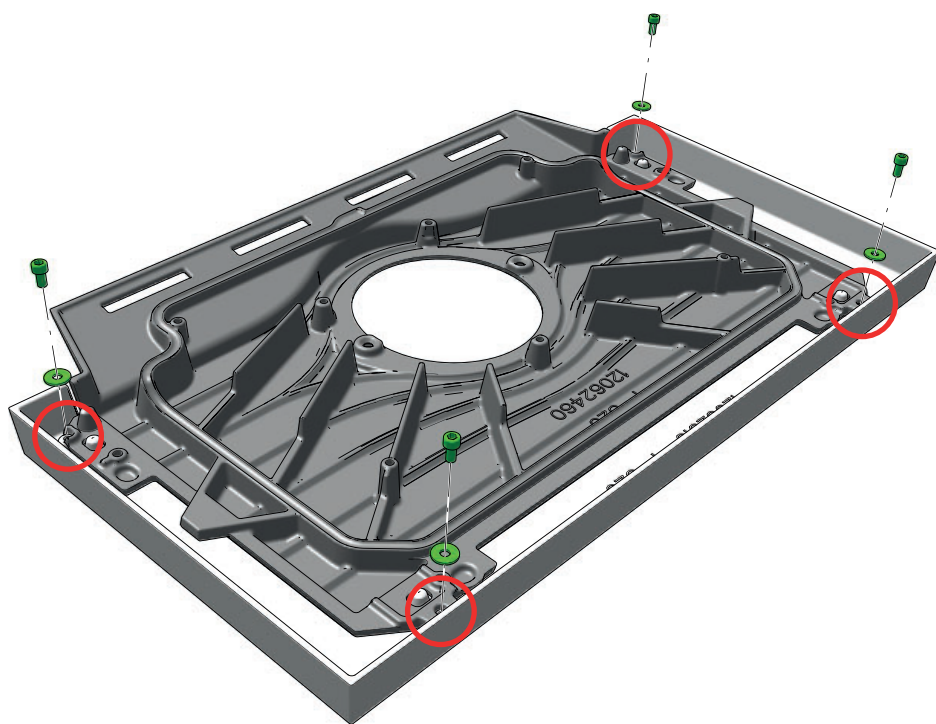
9



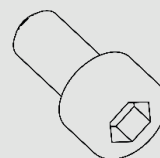
10



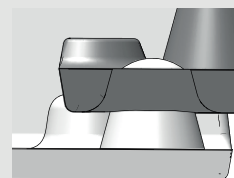
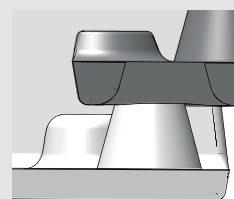
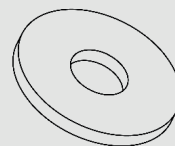
11



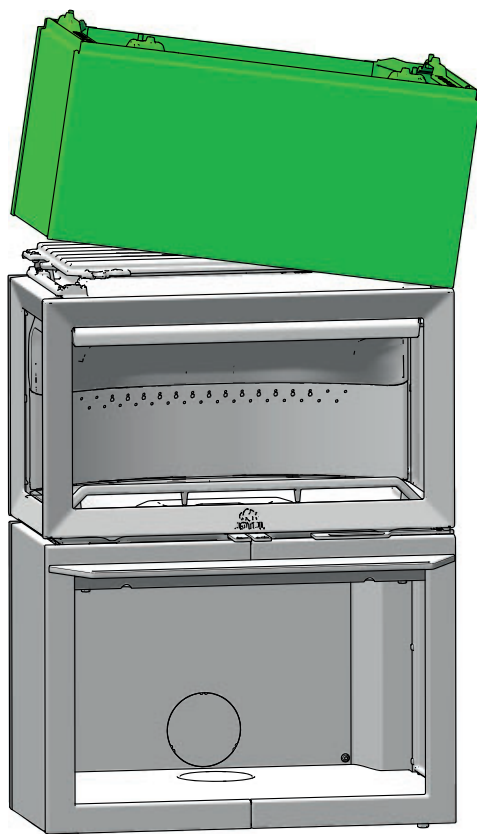
4 x



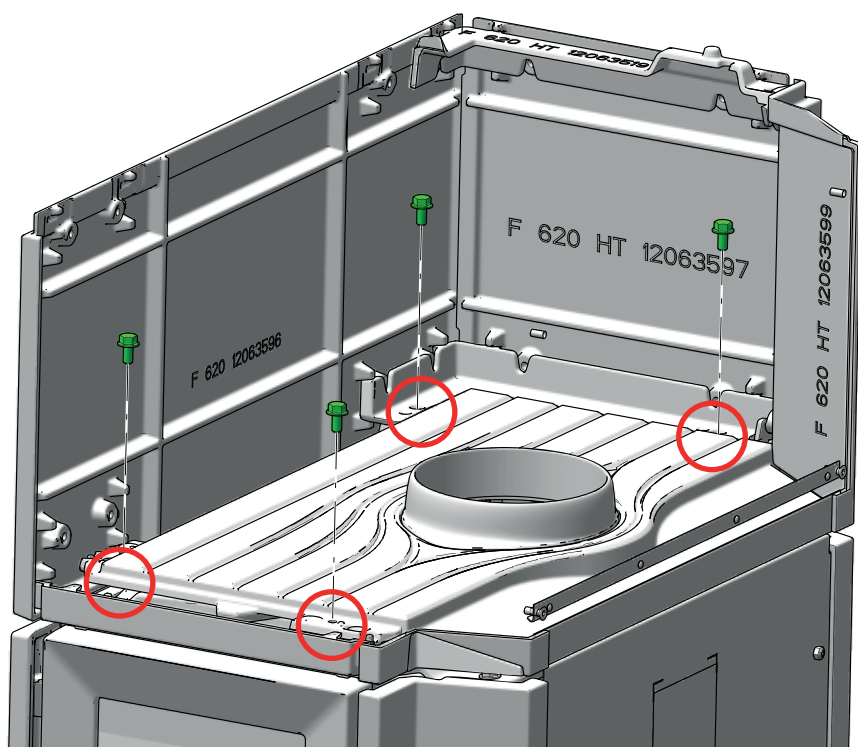
4 x



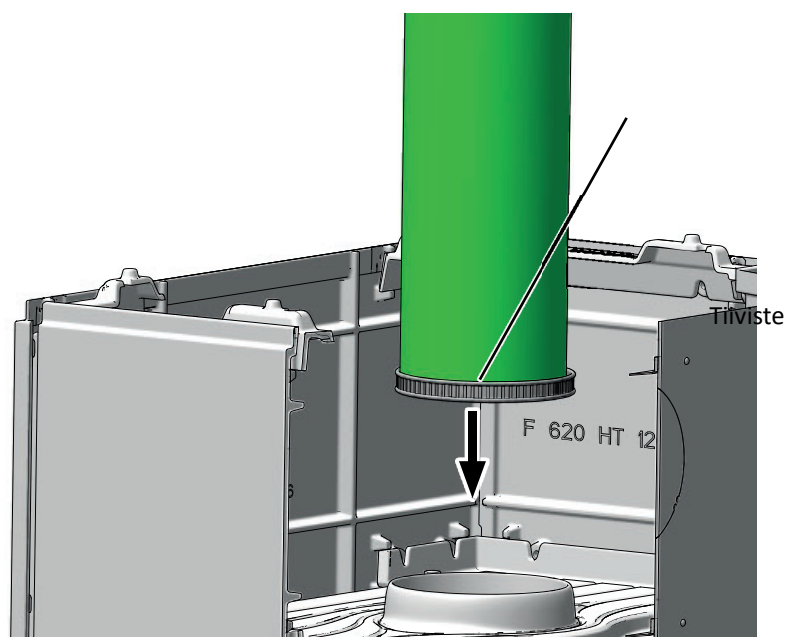
12



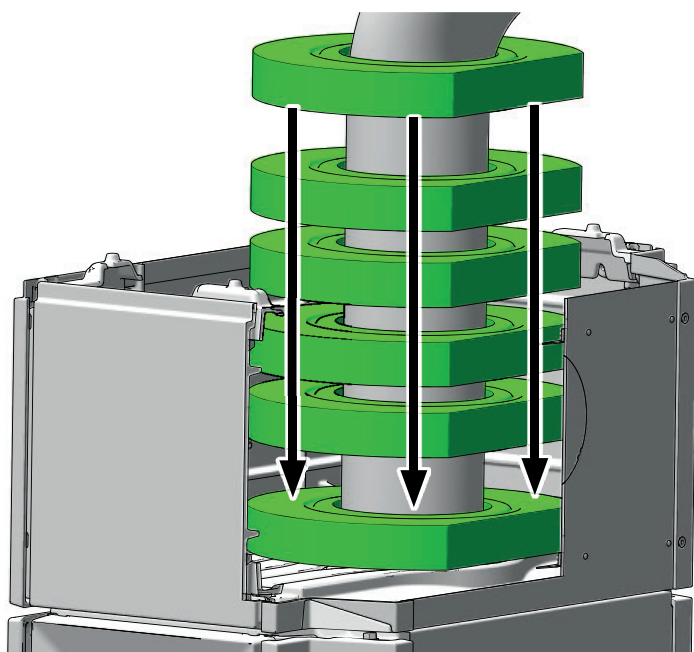
13



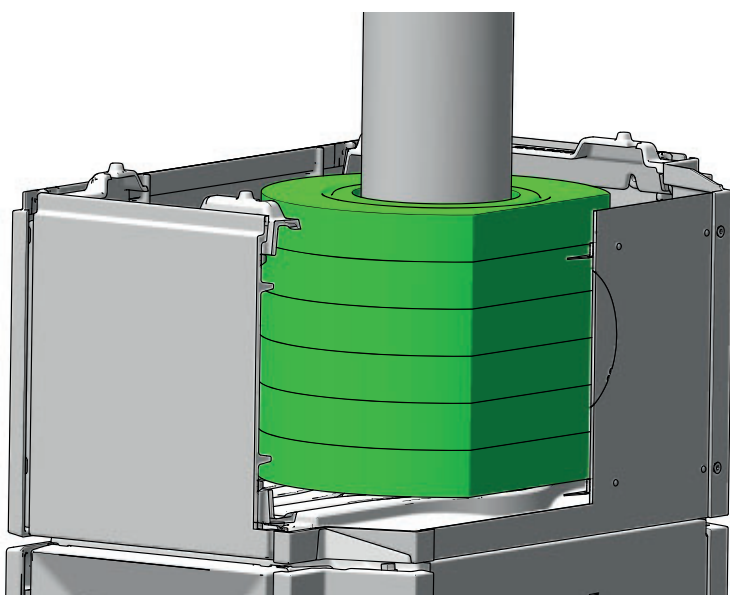
14



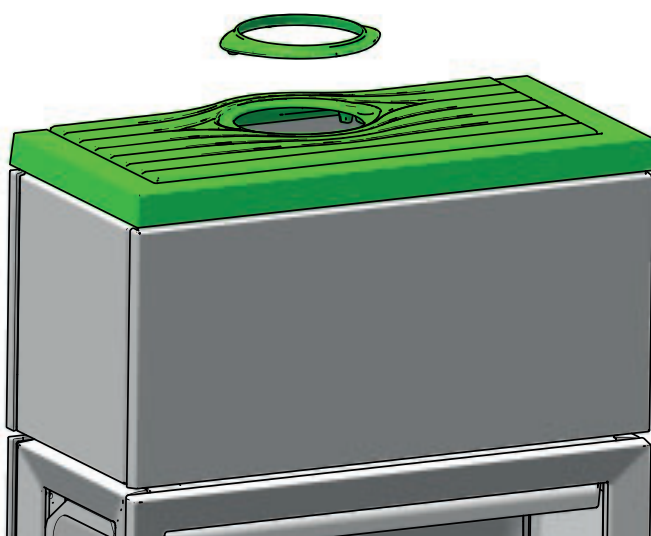
15



16



17

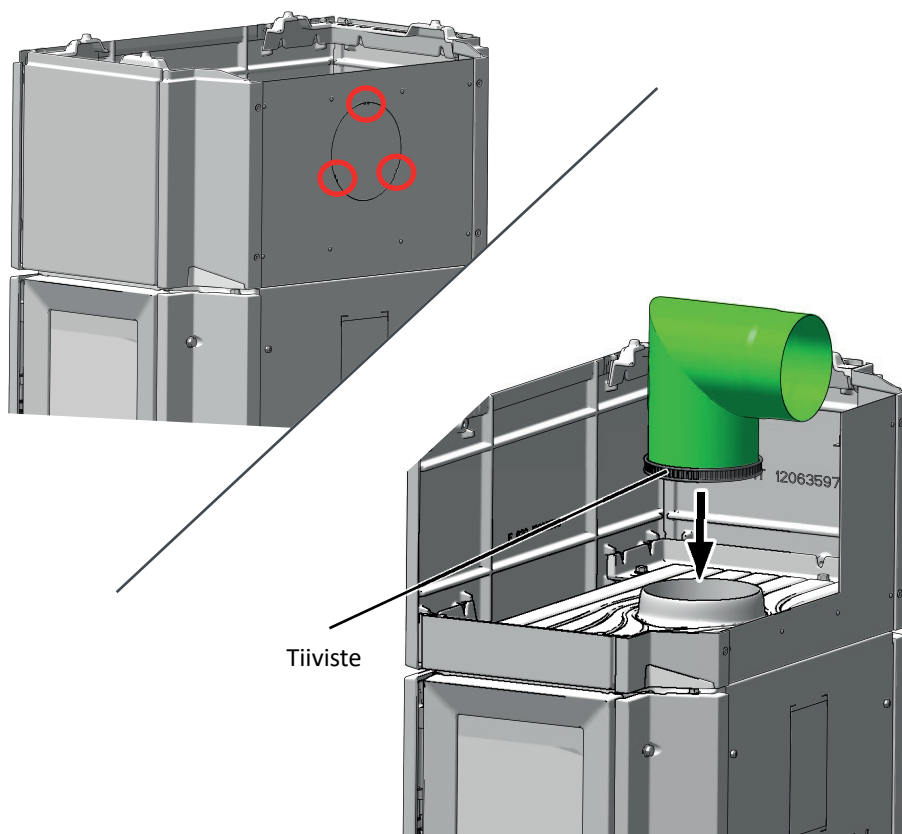


**Lämpöä varaava
massa (lisävaruste)**

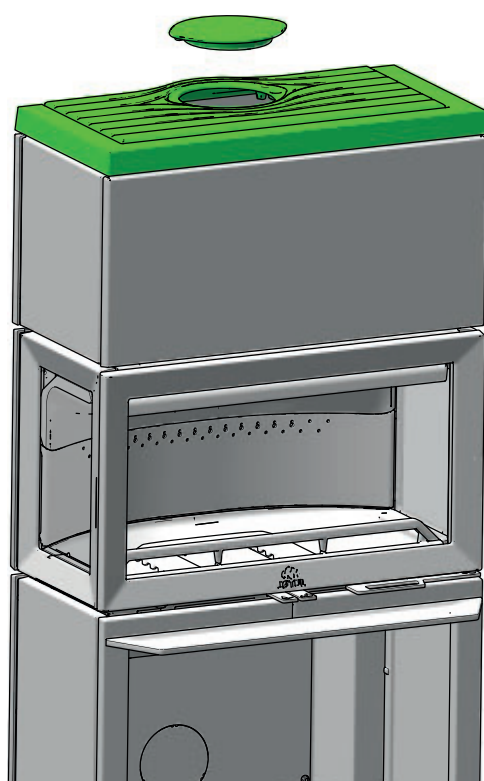
HUOMAA: Vain
yläulostulolle

(Cat. 10026701)

1

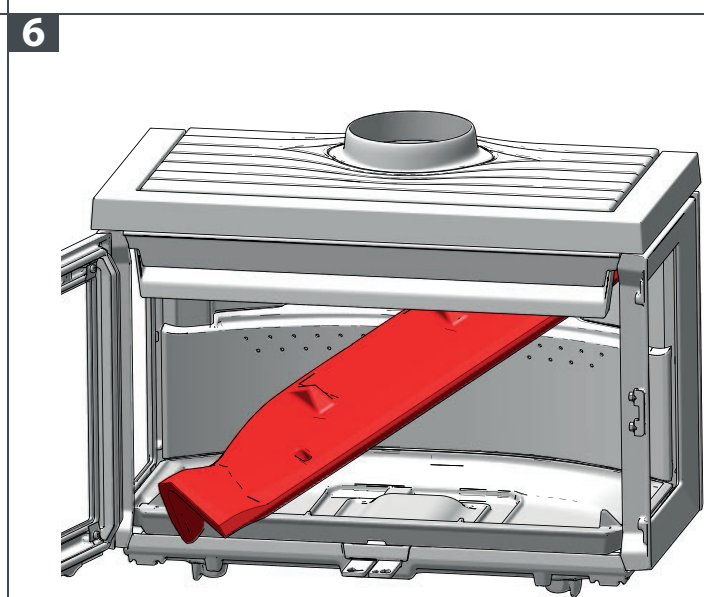
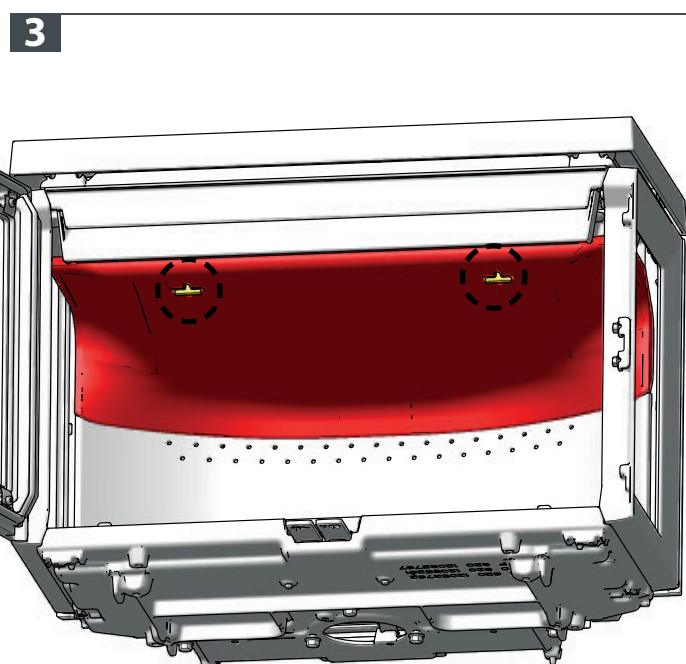
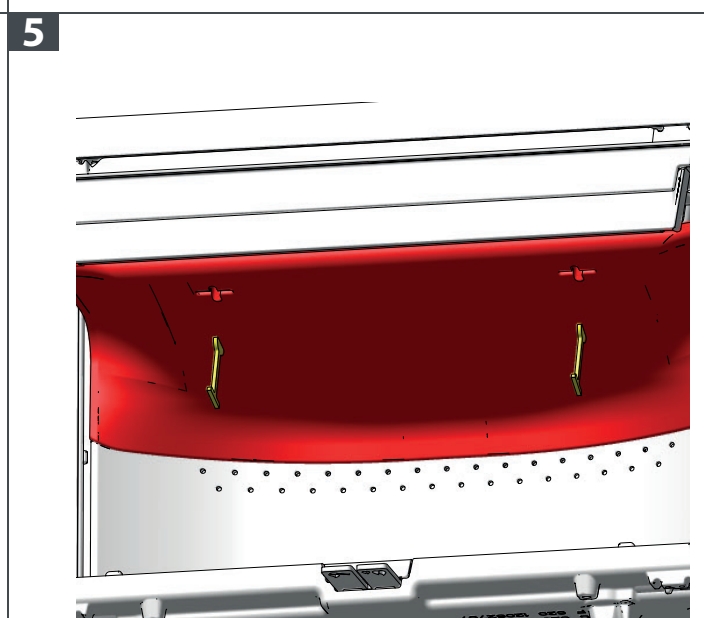
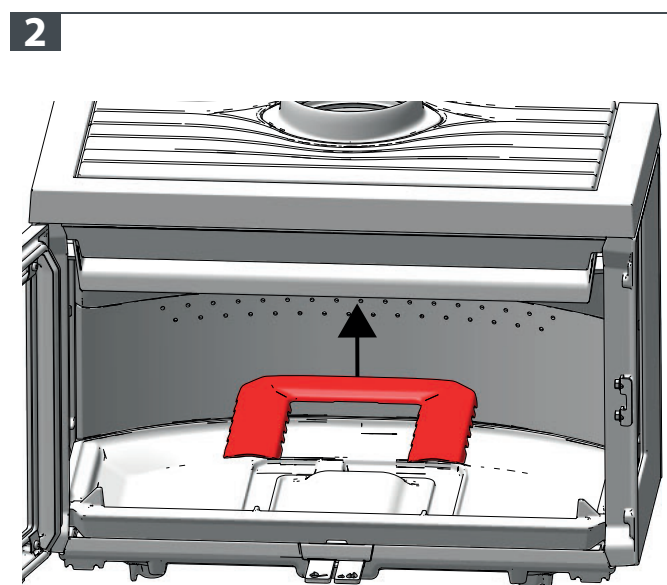
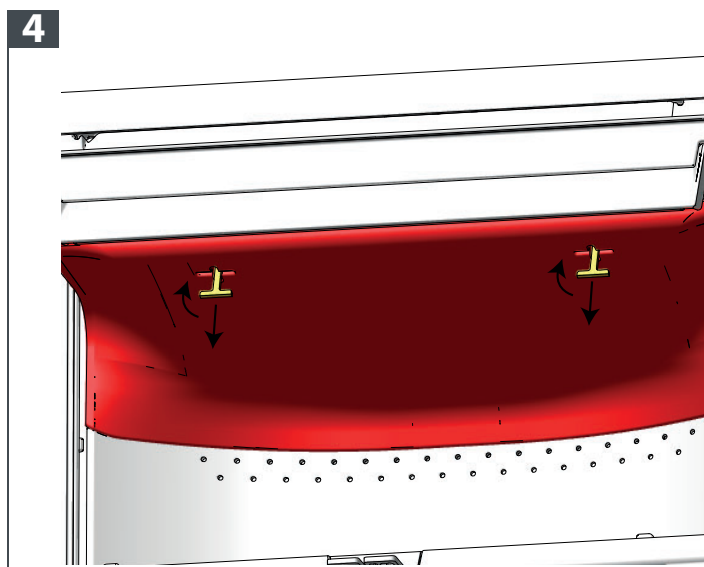
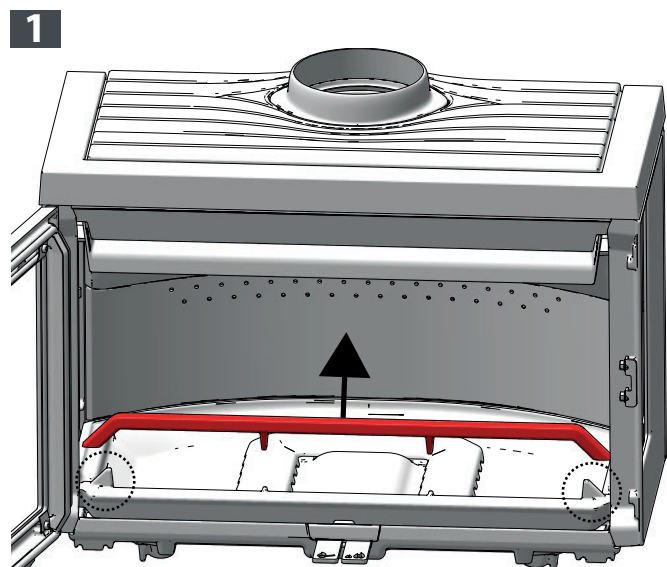


2





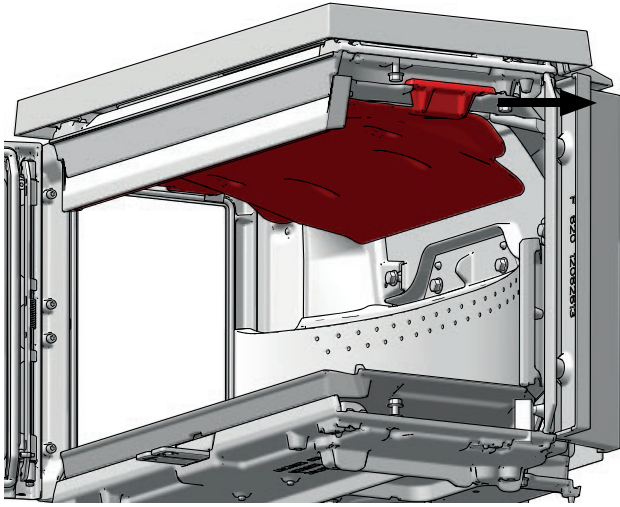
SISÄOSIEN PURKAMINEN



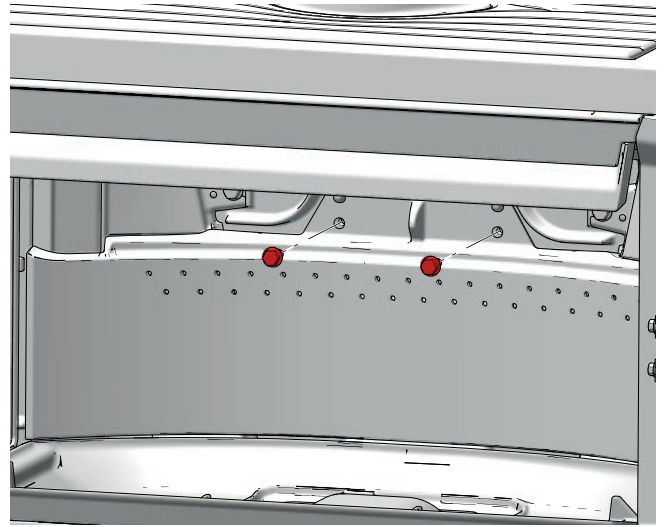


SISÄOSIEN PURKAMINEN

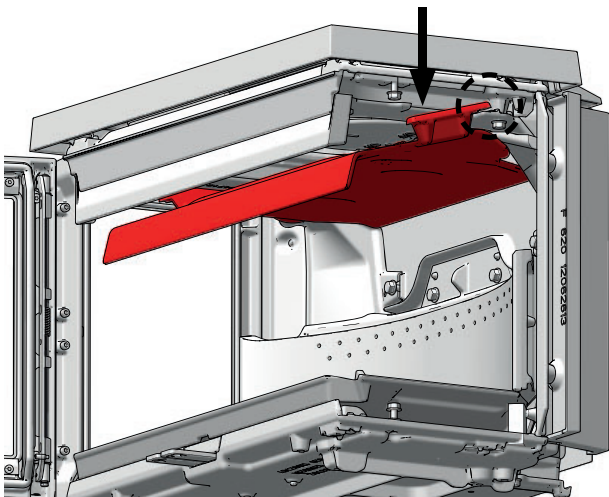
7



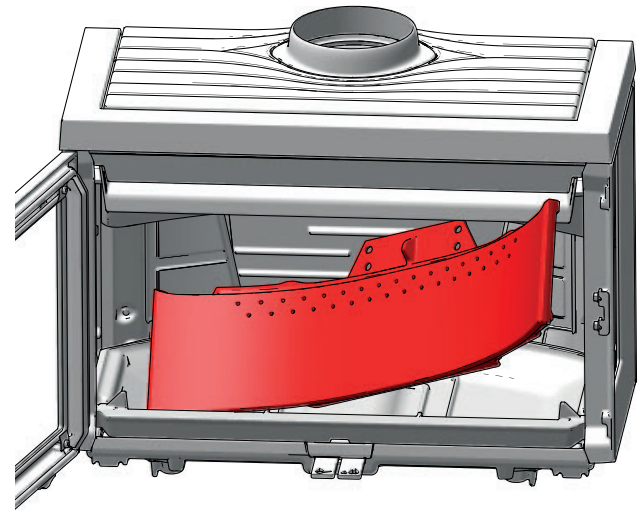
10



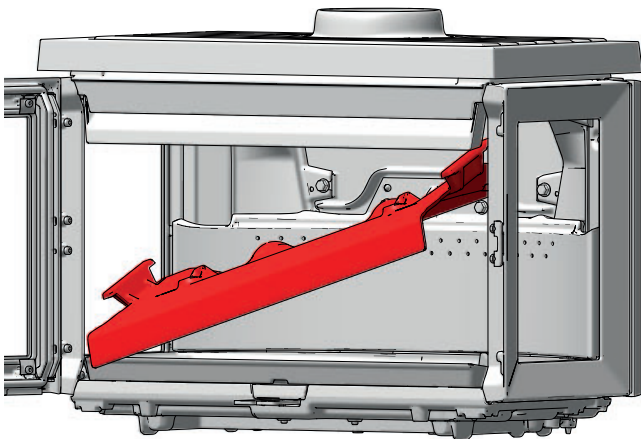
8



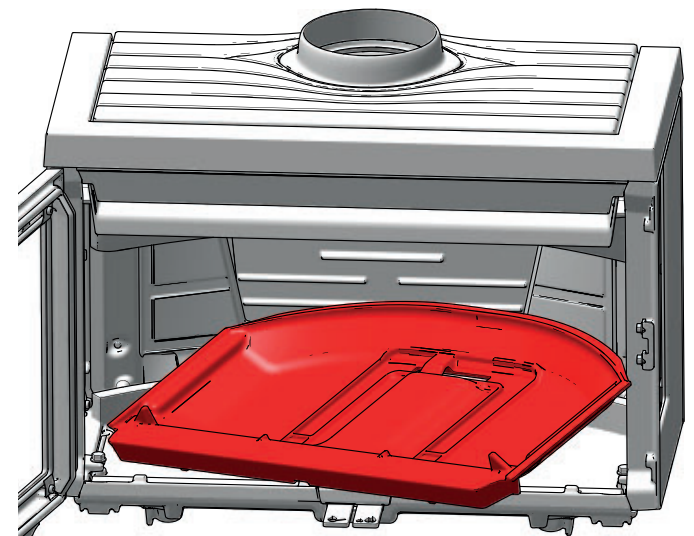
11



9



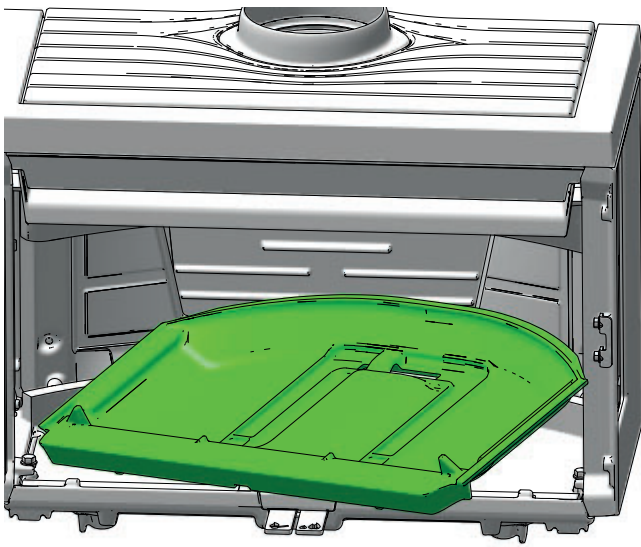
12



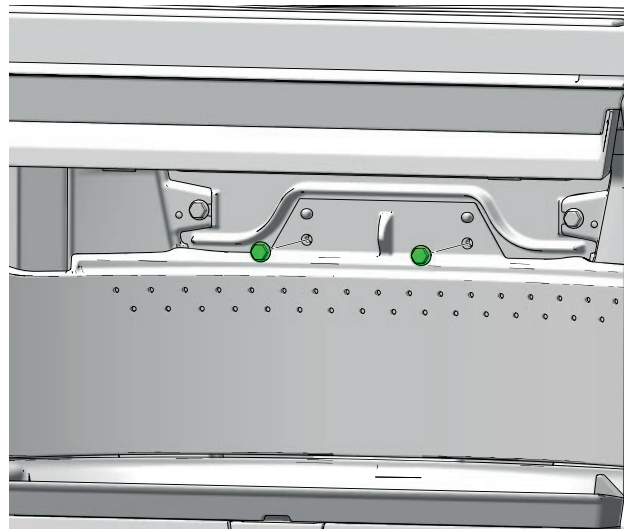


SISÄOSIEN ASENNUS

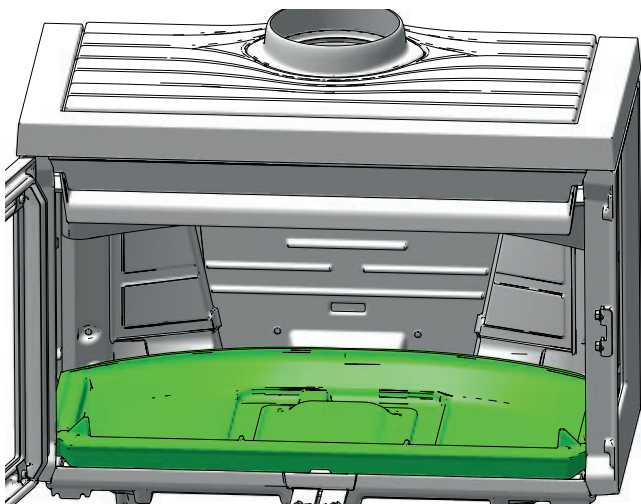
1



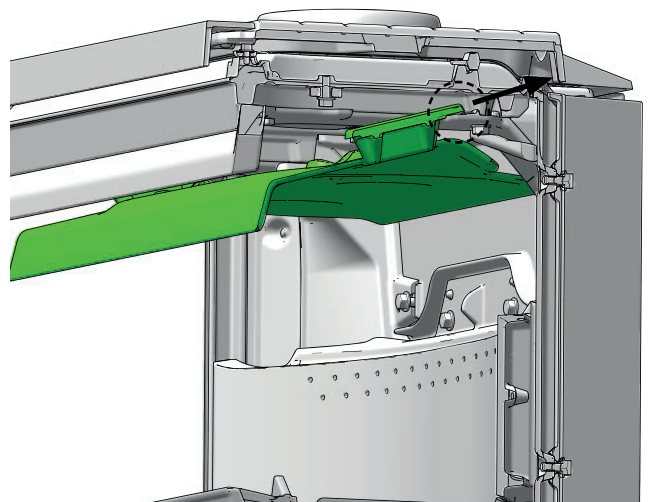
4



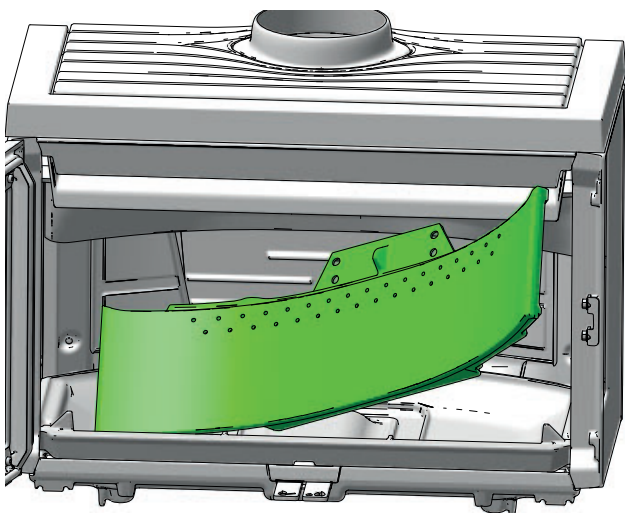
2



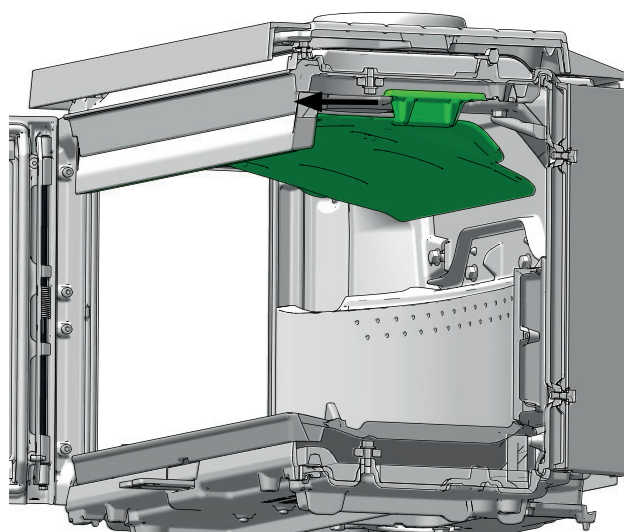
5



3



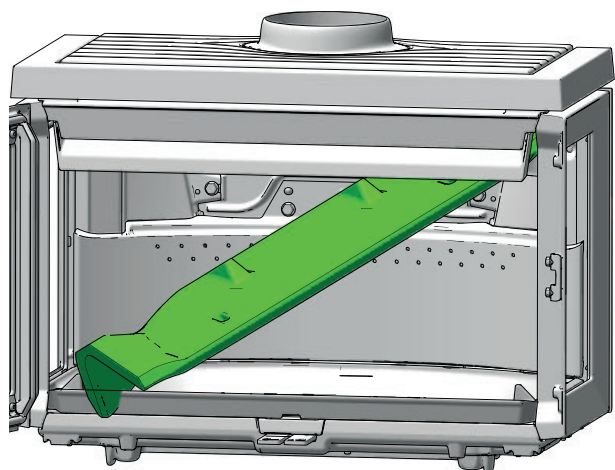
6



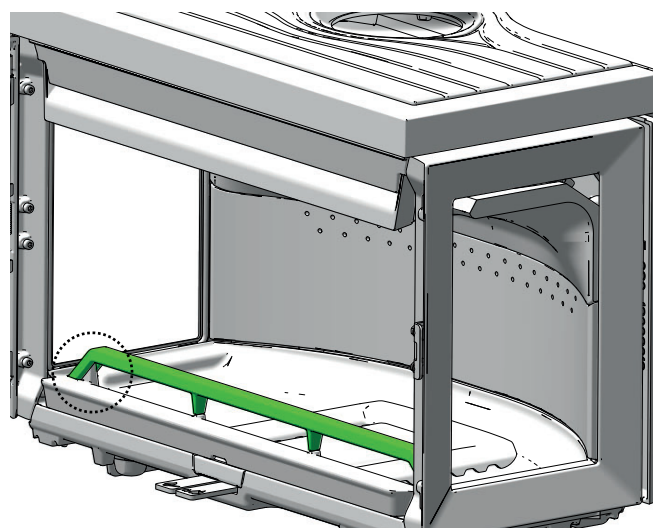


SISÄOSIEN ASENNUS

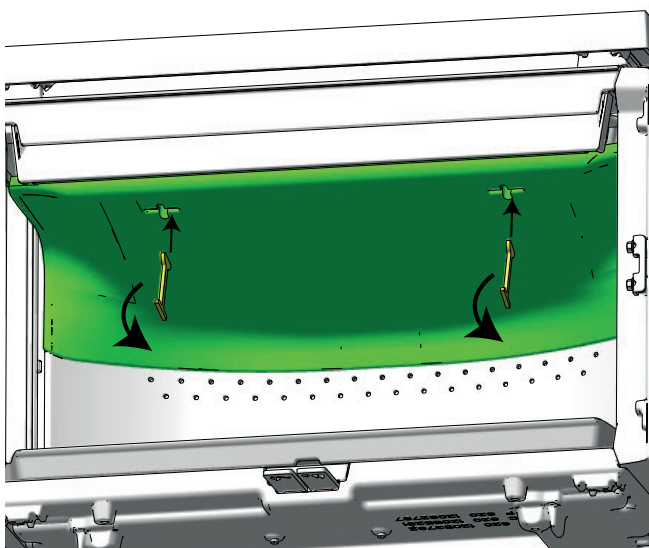
7



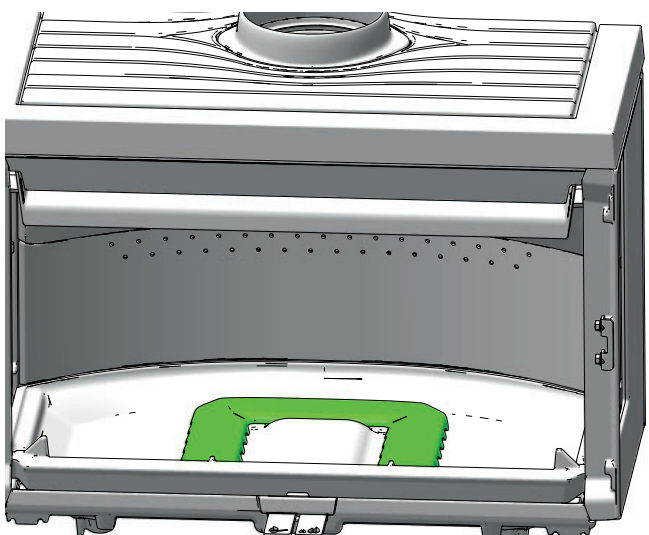
10



8



9





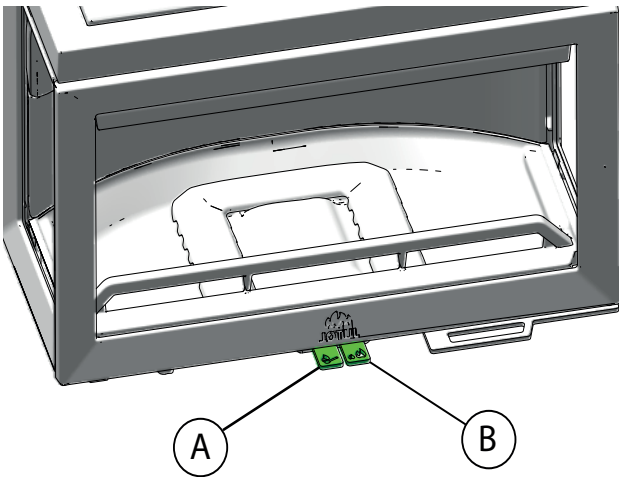
PÄIVITTÄINEN KÄYTTÖ

HAJUT, KUN TAKKAA KÄYTETÄÄN ENSIMMÄISTÄ KERTAA

Kun takkaa käytetään ensimmäistä kertaa, se saattaa haiskahtaa hieman. Tämä johtuu siitä, että ulkopuolen maali on kuivumassa. Avaa ikkuna huoneen tuulettamiseksi.

ILMAVENTTIILIEN SÄÄTÄMINEN

Kuva 1



Vedä sytytysilmaventtiili (A) ulos (ilmaventtiili (B) seuraa automaattisesti).

TULEN SYTYTTÄMINEN "YLHÄÄLTÄ ALAS"

Tulen sytyttäminen ylhäältä alaspäin on ympäristöystävällisempää ja auttaa pitämään lasipinnat mahdollisimman puhtaina. Liekit laskeutuvat alaspäin. Sytyttämällä ylhäältä päin palotila kuumenee nopeammin, jolloin saavutat nopeasti hyvän vedon takassa ja putkessa, enemmän happea liekille ja korkeamman lämpötilan.

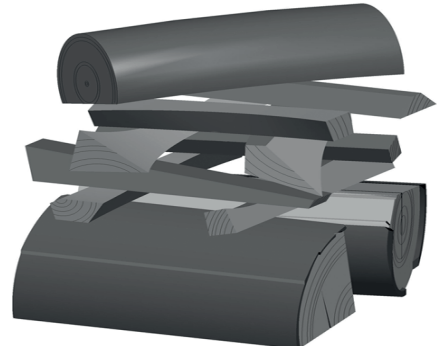
- 4 polttopuuta, joiden pituus on noin 20–25 cm ja joiden paino on noin 0,5-0,6 kg kappaleelta
- 15–20 n. 20 cm:n pituista sytykettä, joiden yhteispaino on n. 0,8-1,0 kg
- 3 sytytyspussia/-palaa

Aseta palotilaan polttopuut, sytykkeet ja sytytyspussit/palat.

Avaa palamisilma ja ilmaventtiili täysin auki sytytysvaiheessa. Jos takka palaa liian kiivaasti, voit vähentää palamisilman määrää (A).

HUOM: Älä koskaan lisää niin paljon puuta, että se peittää toissijaiset reiät (tämä ei koske kylmänä sytytystä).

Kuva 2



POLTTOPUIDEN LISÄÄMINEN

Lisää polttopuuta usein, mutta lisää vain pieniä määriä kerrallaan. Jos takka täytetään liian täyteen, syntyvä lämpö voi aiheuttaa savupiipussa äärimmäistä rasitusta. Lisää polttoainetta tuleen maltillisesti. Vältä kytevää palamista, sillä se aiheuttaa eniten saasteita. Tuli on parhaimmillaan, kun se palaa hyvin ja savupiipusta tuleva savu on lähes näkymätön.

PALAMISILMAN SYÖTTÖ

Palamisilman syöttö

Hyvin eristetyssä talossa palamiseen käytetty ilma on korvattava. Tämä on erityisen tärkeää taloissa, joissa on koneellinen ilmanvaihto. Korvausilma voidaan tuoda useilla eri tavoilla. Tärkeintä on tuoda ilmaa siihen huoneeseen, johon takka on sijoitettu. Sijoita ulkoseinäventtiili mahdollisimman lähelle takkaa ja varmista, että se voidaan sulkea, kun takka ei ole käytössä.

Huoneeseen, jossa takka sijaitsee, on syötettävä riittävästi ilmaa, jotta palamisilmaa ja ilmaa muita asennuksia varten on riittävästi.

Tarkista, että ilmaventtiili eivät ole tukossa siinä huoneessa, jossa takka sijaitsee.

Noudata palamisilmaliitännän toteutuksessa kansallisia ja paikallisia rakennusmääräyksiä.

Suljettu palamisjärjestelmä

Palamisilman syötön avulla palotilaan syötetään viileää, runsaasti happea sisältävää ilmaa, joka mahdollistaa tehokkaamman palamisen. Käytä takan suljettua palamisjärjestelmää, jos asut hiljattain rakennetussa, ilmatiiviissä asunnossa. Liitä ulkoinen palamisilma seinän tai lattian läpi kulkevan ilmanvaihtoputken kautta.

Palamisilman syöttö

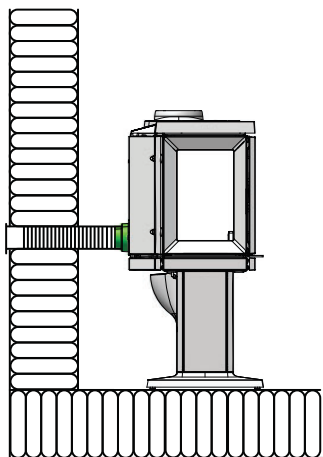
Jøtul-tuotteiden palamisilmamäärä on noin 20–40 m³/h.

Palamisilmaliitäntä voidaan asentaa suoraan Jøtul F 620:een:

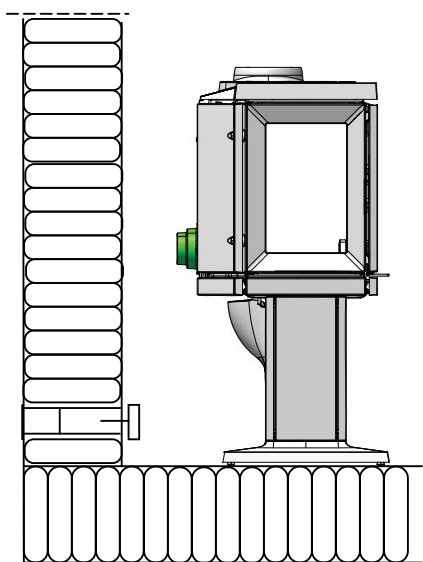
- pohjan läpi
- joustavan syöttöletkun kautta ulkopuolelta/savupiipusta (vain jos savupiipussa on oma palamiskanava) tuotteen ulkoilmaliitäntään.



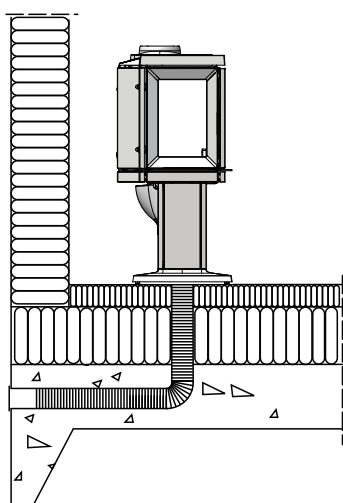
Kuva 3a Ulkoseinän läpi



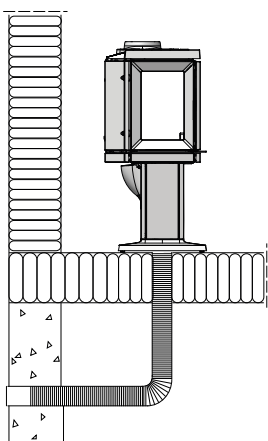
Kuva 3d Epäsuorasti ulkoseinän läpi



Kuva 3b Lattian ja maan kautta



Kuva 3c Lattian ja kellarin läpi



Lämmitysohjeita

Huom.: Ulkona tai kylmässä huoneessa säilytetyt polttopuut on tuotava sisätiloihin noin 24 tuntia ennen käyttöä, jotta ne lämpenevät huoneenlämpöön.

Takka voidaan lämmittää eri tavoin, mutta on aina tärkeää olla tarkkana sen kanssa, mitä takkaan laitetaan. Katso kohta "**Puun laatu**".

Huom.: Palaminen pienellä ilmansyötöllä voi aiheuttaa epätäydellistä palamista, heikentää energitehokkuutta ja lisätä hiukkasten, mustan hiilen ja muiden terveydelle ja ympäristölle haitallisten yhdisteiden päästöjä.

Puun laatu

Laadukkaalla puulla tarkoitamme tunnetuimpia puulajeja, kuten koivua, kuusta ja mäntyä.

Halot on kuivattava niin, että niiden kosteuspitoisuus on enintään 20 %. Tämän saavuttamiseksi puut on kaadettava viimeistään loppupalvella. Ne on pilkkottava ja pinottava siten, että varmistetaan hyvä ilmanvaihto. Puupinot on peitettävä, jotta tukit olisivat suojassa sateelta. Polttopuut on tuotava sisätiloihin alkusyksystä ja pinottava/varastoitava tulevan talven käyttöä varten.

Varo erityisesti käyttämästä seuraavia materiaaleja polttoaineena takassasi:

- Kotitalousjätteet, muovipussit jne.
- Maalattu tai kyllästetty puutavara (joka on erittäin myrkyllistä).
- Laminoidut puulankut.
- Ajopuu
- Ne voivat vahingoittaa takkaa ja ovat myös saastuttavia aineita.

Älä koskaan käytä bensiiniä, parafiinia, metyylialkoholia tai vastaavia nesteitä tulen sytyttämiseen. Saat aiheuttaa itsellesi vakavia vammoja ja vahingoittaa tuotetta.



PUUN KULUTUS

Jøtul F 620:n hyötysuhteen ansiosta sen nimellinen lämmitysteho on noin 8,7 kW. Puun kulutus nimellislämmitysteholla: n. 2,64 kg/t. Polttopuiden koon tulisi olla

Suosittelava pituus:	20 - 33 cm
Halkaisija:	n. 4–7 cm
Lisäystiheys:	Noin 48 minuutin välein
Lisäysmäärä:	2,1 kg (nimellisteho)
Tarvittava määrä joka kerta:	4

Ilmoitetut testiarvot on saavutettu lisäämällä neljä 22 cm:n mittaista polttopuuta, joiden yhteispaino on 2,1 kg. Polttopuut lisätään ristikkäin. Sulje luukku sytyttämisen jälkeen. 100 % ilmaa 2 minuutin ajan. Tämän jälkeen sytytysilmaventtiili rajoitetaan noin 43 prosenttiin. Ilmaventtiili (B) pidetään kokonaan auki.

VAROITUS YLIKUUMENEMISESTA

Älä koskaan täytä takkaa liian täyteen!

Ylikuumeneminen tapahtuu, kun polttoainetta ja/tai ilmaa on liikaa, jolloin syntyy liikaa lämpöä. Varma merkki ylikuumenemisestä on se, että lieden osat hehkuvat punaisina. Jos näin tapahtuu, pienennä ilmaventtiiliä välittömästi.

Ota yhteyttä ammattilaiseen, jos epäilet, että savupiippu ei vedä kunnolla (liian paljon tai liian vähän vetoa). (Lisätietoja on kohdassa "4.0 Asennus" (Savupiippu ja savuputki))

TUHKAN POISTAMINEN

- Poista tuhka vasta takan jäähtyttyä.
- Käytä kauhaa tai vastaavaa ja kaavi tuhka pois, mutta jätä aina hieman tuhkaa pohjalle suojakerrokseksi.
- Säilytä tuhka ulkona tai tyhjennä se paikkaan, jossa se ei aiheuta palovaaraa.

TOIMINTA ERI LAISISSA SÄÄOLOSUHTEISSA

Savupiippuun eri voimakkuudella vaikuttava tuuli voi vaikuttaa huomattavasti takan toimintaan. Sen vuoksi voi olla tarpeen säätää ilmansyöttöä hyvän palamistuloksen varmistamiseksi. Savuputkeen voi myös olla hyvä asentaa pelti, jotta savupiipun vetoa voidaan säätää tuulen voimakkuuden mukaan.

Sumu ja usva voivat vaikuttaa merkittävästi savupiipun vetoon, ja voi olla tarpeen käyttää muita palamisilma-asetuksia hyvän toiminnan varmistamiseksi.

KONDENSOITUMINEN

Takkaan/savuputkeen/savupiippuun voi tiivistyä kondenssivettä. Tämä voi hyvinkin liittyä kosteaan polttoaineeseen tai takan ja ympäröivän tilan välisiin lämpötilaeroihin.

Takasta tuleva kondenssivesi näyttää mustalta, tervamaiselta nesteeltä. Se on pyyhittävä pois välittömästi, jotta takka, lattia ja ympäröivät rakennusosat eivät värjäydy.

Nopea sytytys ja polttopuun lisäys vähentävät kondenssin riskiä.

Jos kondensaatio jatkuu, takan pohjalevyyn voidaan laittaa mineraalihakkaa.

SAVUPIIPUN TOIMINTA

Savupiippu on puutakan moottori ja sen toiminnan kannalta ratkaisevan tärkeä. Savupiipun veto aiheuttaa alipainetta puutakassa. Tämä alipaine poistaa savun takasta ja imee ilmaa palamisilmaventtiilin kautta palamisprosessia varten.

Savupiipun veto johtuu savupiipun sisä- ja ulkopuolisten lämpötilojen erosta. Mitä suurempi lämpötilaero, sitä parempi veto savupiipussa. Siksi on tärkeää, että savupiipun annetaan saavuttaa käyttölämpötila, ennen kuin säädät peltiä rajoittaaksesi palamista kiukaassa (tillipiipun käyttölämpötilan saavuttaminen kestää kauemmin kuin teräspiipun).

Erittäin tärkeää on saavuttaa käyttölämpötila mahdollisimman nopeasti sellaisina päivinä, jolloin savupiipun veto on huono epäsuotuisien tuuli- ja sääolosuhteiden vuoksi. On tärkeää sytyttää tuli nopeasti. Pilko puu paljon pienemmiksi paloiksi ja käytä ylimääräistä sytytintä.

Jos takkaa ei ole käytetty pitkään aikaan, on tärkeää tarkistaa, ettei savupiippu ole tukossa.

Samaan savupiippuun on mahdollista liittää useita kiinteää polttoainetta käytäviä takkoja. On kuitenkin tärkeää tarkistaa ensin, mitä sääntöjä tässä asiassa sovelletaan.

Hyväkin savupiippu voi toimia huonosti, jos sitä käytetään väärin. Vastaavasti huono savupiippu voi toimia hyvin, jos sitä käytetään oikein.



HUOLTO

LASIN PUHDISTAMINEN

Jøtul in takkoissa on lasin ilmapesu. Ilmaventtiilin kautta tuleva ilma ohjataan lasin sisäpuolelle, mikä vähentää nokikerrostumien kertymistä.

Lasiin jää kuitenkin aina jonkin verran nokea, mutta sen määrä riippuu paikallisista olosuhteista ja ilmaventtiilin säädöstä. Suurin osa nokikerroksesta palaa yleensä pois, kun ilmaventtiili on täysin auki ja tuli palaa vilkkaasti.

Hyvä neuvo! Normaali puhdistus- ota pala talouspaperia ja kostuta se lämpimällä vedellä. Hiero siihen hieman tuhkaa palotilasta ja hankaa sitten lasia paperilla. Huuhtelee puhtaaksi puhtaalla vedellä. Kuivaa hyvin. Jos lasi on puhdistettava perusteellisemmin, käytä lasinpesuainetta (noudata valmistajan pullossa olevia ohjeita).

PUHDISTUS JA NOEN POISTAMINEN

Takan sisäpinnoille voi käytön aikana kertyä nokikerrostumia. Noki on hyvä eriste ja vähentää siksi takan lämmöntuottoa. Jos nokikerrostumia kertyy tuotteen käytön aikana, ne voidaan helposti poistaa noenpoistoaineella.

Jotta takkaan ei muodostuisi vesi- ja tervakerrosta, anna tulen palaa säännöllisesti kuumana kerroksen poistamiseksi. Tuote on puhdistettava sisäisesti kerran vuodessa parhaan lämmitystehon varmistamiseksi. Tämä on hyvä tehdä savupiipun ja savuputkien puhdistuksen yhteydessä.

SAVUPUTKEN NUOHOUS SAVUPIIPPUUN

Savuputket on nuohottava savuputken nuohousluukun tai luukun aukon kautta. Ohjain ja savukaasunohjain on poistettava ensin.

TAKAN TARKISTAMINEN

Jøtul suosittelee, että tarkastat takkasi huolellisesti itse, kun se on pyyhitty/puhdistettu. Tarkista kaikki näkyvät pinnat halkeamien varalta. Varmista, että kaikki liitokset ovat tiiviit ja tiivisteet ovat paikoillaan. Kaikki tiivisteet, joissa on merkkejä kulumisesta tai muodonmuutoksista, on vaihdettava.

Puhdista tiivisteiden urat huolellisesti, levitä keraaminen liima (saatavana paikalliselta Jøtul-jälleenmyyjältä) ja paina tiiviste hyvin paikalleen. Liitos kuivuu nopeasti.

ULKOINEN HUOLTO

Maalattujen tuotteiden väri voi muuttua, kun niitä on käytetty useita vuosia. Pinta on puhdistettava ja puhdistettava irtonaisista hiukkasista ennen uuden maalin levittämistä.

Huom.: Älä aseta mitään kansilevyn päälle, sillä se voi vahingoittaa maalipintaa pysyvästi.

PAKKAUSTEN KIERRÄTYS

Takka toimitetaan seuraavissa pakkauksissa:

- Puulava, voidaan paloitella ja polttaa takassa.
- Pahvipakkaus, tulee viedä pahvinkeräyspisteeseen.
- Muovipussit, tulee viedä kierrätyspisteeseen.

TAKAN KIERRÄTYS

Takka on valmistettu:

- Metallista, tulee viedä metallin kierrätyspisteeseen.
- Lasista, tulee hävittää ongelmajätteenä. Takan lasia ei saa laittaa lasinkeräykseen.
- Vermikuliitista valmistetut polttolevyt voidaan lajitella tavallisen rakennusjätteen tavoin.



TOIMINTAONGELMAT - VIANMÄÄRITYS

HUONO VETO

Tarkista, että savupiipun pituus on kansallisen lainsäädännön ja viranomaisvaatimusten mukainen. (Lisätietoja on kohdassa "2.0 Tekniset tiedot" ja "4.0 Asennus" (Savupiippu ja savuputki).)

Tarkista, että savupiipun vähimmäispoikkipinta-ala on asennusohjeen kohdassa "Tekniset tiedot" esitettyjen tietojen mukainen.

Varmista, ettei savun poistumista estä mikään: oksat, puut jne.

Ota yhteyttä ammattilaiseen, jos epäilet, että savupiippu ei vedä kunnolla (liian paljon tai liian vähän vetoa).

TULI SAMMUU JONKIN AJAN KULUTTUA

- Varmista, että polttoaine on tarpeeksi kuivaa.
- Tarkista, onko talossa alipaine. Sammuta tuulettimet ja avaa ikkuna takan lähellä.
- Varmista, että ilmaventtiili on auki.
- Varmista, että savunpoistoaukko ei ole tukkeutunut noesta.

JOS LASISSA ON LIIKAA NOKEA

Lasissa on aina jonkin verran nokea, mutta sen määrä riippuu:

- Kuinka kuivaa polttoaine on.
- Paikalliset veto-olosuhteet.
- Ilmaventtiilin asento.

Suurin osa nokikerroksesta palaa yleensä pois, kun ilmaventtiili on täysin auki ja tuli palaa vilkkaasti

LISÄVARUSTEET

JØTUL F 620 VALURAUTAPUOLI VASEN BP

51063409

JØTUL F 620 VALURAUTAPUOLI OIKEA BP

51063410

JØTUL F 620 KONVEKTIOSARJAN PUOLI FR/FL (SAMA NRO MOLEMMILLA PUOLILLA)

50063453

JØTUL F 620 KONVEKTIOSARJA TAKANA

50063035

LATTIALASI F 620 P NORDIC (VAIN JALUSTA)

50063741

LATTIALASI F 620 B NORDIC (VAIN POHJA)

50063742

PEITÄ ULKOILMA F 620 (VAIN BASE JA HIGH TOP)

50064353

TUHKA HUULI F 620 (VAIN JALUSTALLE)

51063919

LÄMPÖÄ VARAVAAT ELEMENTIT (VAIN HIGH TOP)

10026701

LUUKUN SALPA, KOKO ASENNUSSARJA, VASEN

Kun luukun saranat ovat oikealla puolella

50045754



TAKUUEHDOT

TAKUUMME KATTA:

Jøtul AS takaa, että ulkoisissa valurautaosissa ei ole ostohetkellä materiaalivikoja tai valmistusvirheitä. Takuu-aika on 5 vuotta toimituspäivästä. Voit pidentää ulkoisten valurautaosien takuun 25 vuoteen toimituspäivästä rekisteröimällä tuotteen jotul.com-sivustolla ja tulostamalla laajennetun takuukortin kolmen kuukauden kuluessa ostosta. Suosittelemme, että säilytät takuukortin yhdessä kuitin kanssa. Jøtul AS takaa myös, että teräskomponenteissa ei ole ostohetkellä materiaalivikoja tai valmistusvirheitä 5 vuoden ajan toimituspäivästä.

Takuu on voimassa sillä edellytyksellä, että pätevä asentaja on asentanut takan voimassa olevien lakien ja määräysten mukaisesti ja että Jøtul:n asennus- ja käyttöohjeita noudatetaan. Korjatut tuotteet tai varaosat taataan alkuperäisen takuuajan puitteissa.

TAKUU EI KATA:

- Vaurioita kulutustarvikkeissa, kuten polttolevyt, arinat, savuohjaimet, tiivisteet jne., jotka vaurioituvat ajan mittaan normaalin kulumisen seurauksena.
- Vaurioita, jotka johtuvat riittämättömästä huollosta, ylikuumenemisestä, sopimattoman polttoaineen käytöstä (esimerkkejä sopimattomasta polttoaineesta ovat muun muassa ajopuu, kyllästetty puu, lankkujen jäänteet, lastulevy) tai liian kosteasta/märästä puusta.
- Lisävarusteita, jotka on asennettu esimerkiksi paikallisten vetoon tai ilmansyöttöön liittyvien ongelmien tai muiden sellaisten seikkojen korjaamiseksi, joihin Jøtul ei voi vaikuttaa.
- Takan muutoksia ilman Jøtul:n suostumusta tai muiden kuin alkuperäisten osien käyttöä.
- Vauriot, jotka ovat syntyneet varastoinnin aikana jakelijalla, kuljetuksen aikana jakelijalta tai asennuksen aikana.
- Tuotteita, joita valtuuttamattomat jälleenmyyjät myyvät alueilla, joilla Jøtul käyttää valikoivaa jakelujärjestelmää.
- Liitännäiskustannuksia (esimerkkeinä muun muassa kuljetus-, työ- ja matkakulut) tai välilliset vahingot.

Pellettitakkujen, lasin, kiven, betonin, emalin ja maalin osalta (esimerkkeinä muun muassa lohkeamat, halkeamat, kuplat, värimuutokset ja halkeilut) on oikeus tehdä reklamaatio. Tämä takuu on voimassa Euroopan talousalueella (ETA) tehdyille ostoksille. Kaikki takuuvaatimukset on esitettävä valtuutetulle Jøtul-jälleenmyyjälle kohtuullisen ajan kuluessa ja viimeistään 14 päivän kuluessa siitä, kun vika tai puute havaittiin ensimmäisen kerran. Katso luettelo maahantuojista ja jälleenmyyjistä verkkosivuiltamme: www.jotul.com/no/forhandlere/finn-forhandler.

Jos Jøtul ei pysty täyttämään edellä mainituissa takuehdoissa esitettyjä veloitteita, Jøtul tarjoaa maksutta korvaavan tuotteen, jolla on vastaava lämmitysteho.

Jøtul pidättää oikeuden kieltäytyä vaihtamasta osia tai tarjoamasta palveluita, jos takuuta ei ole rekisteröity verkossa. Takuu ei vaikuta mihinkään sovellettavaan reklamaatio-oikeuteen liittyviin oikeuksiin. Takuu on voimassa ostopäivästä alkaen ja ainoastaan kuittia/sarjanumeroa vastaan.



Jøtul pyrkii jatkuvasti parantamaan tuotteitaan ja pidättää oikeuden muuttaa teknisiä tietoja, värejä ja varusteita ilman ennakkoilmoitusta.

Laatu

Laatupolitiikkamme tarjoaa asiakkaillemme turvallisuutta ja laatukokemusta, jota Jøtul on edustanut siitä lähtien, kun yritys perustettiin vuonna 1853.