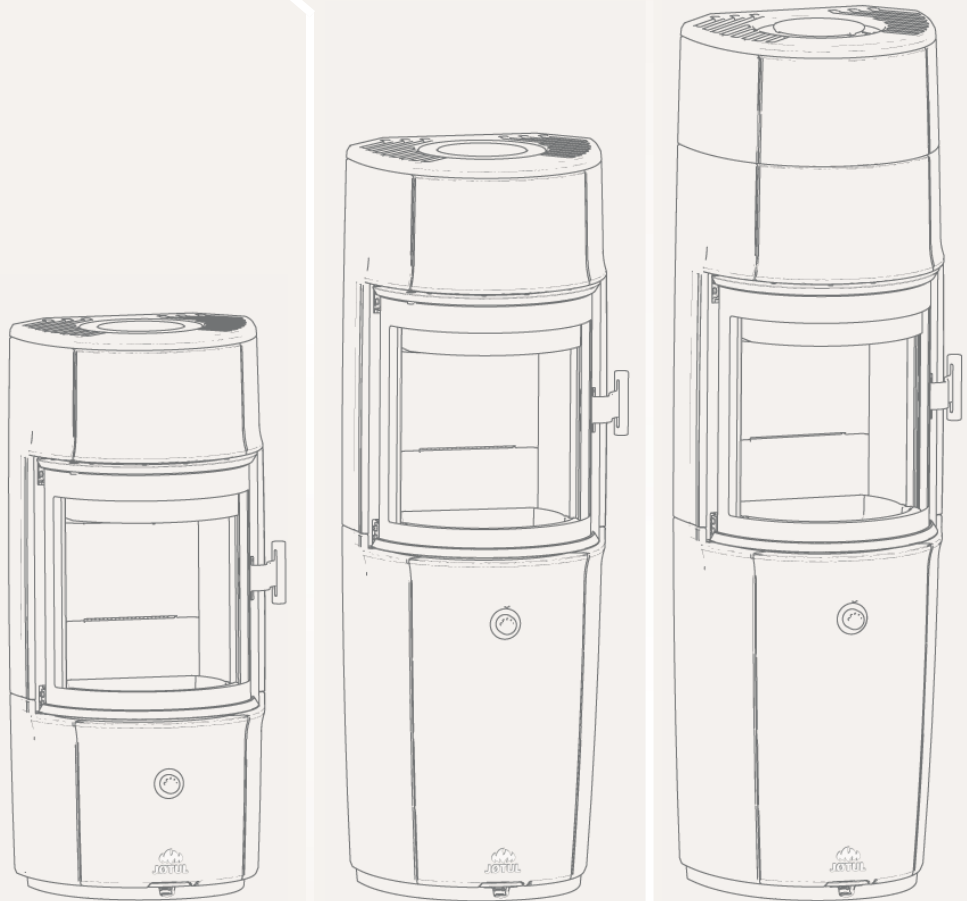




Jøtul F 171 ZENSORIC Jøtul F 174 ZENSORIC Jøtul F 176 ZENSORIC KÄYTTÖOHJEET



Cat.no. 10064390-P06

Jøtul AS, May 2024

Jøtul AS,
P.o. box 1411
N-1602 Fredrikstad,
Norway
intl.jotul.com



Mikäli takkaan on tarkoitus asentaa korvausilmapiippu, on yhteensopivuus tarkistettava etukäteen. Katso lisätietoja sivulta 7.

SISÄLLYSLUETTELO

VIRANOMAISVAATIMUKSET4

TEKNISET TIEDOT.....4

TURVALLISUUS5

PALONTORJUNTATOIMENPITEET..... 5

LATTIA 5

SEINÄT 5

KATTO..... 5

YHTEENSOPIVUUS KORVAUSILMAPIIPUN
KANSSA 7

RAITISILMAPUTKEN LIITOSAUKKO 7

MITTAKUVAT JA SUOJAETÄISYYDET 8

SUOJAETÄISYYDET..... 9

ASENNUS.....10

SAVUPIIPPU JA LIITOSPUTKI..... 10

SULJETTU POLTTOJÄRJESTELMÄ 11

OLEMASSA OLEVA SAVUPIIPPU /
ELEMENTTIPIIPPU 11

KAMIINAN LIITTÄMINEN TERÄSSAVUPIIPPUUN
..... 11

ENNEN ASENNUSTA..... 12

ASENNUSTYÖKALUT 12

IRTONAISET OSAT..... 12

ENNEN ASENNUSTA..... 13

KULJETUSSUOJAN POISTO..... 14

ELEKTRONISEN ILMANOHJAIMEN ASETUS..... 15

ELEKTRONISEN ILMANOHJAIMEN LATAUS 15

KAMIINAN KORKEUSSÄÄTÖ..... 16

OVI (ITSESULKEUTUVA)..... 17

OVEN SULKEMINEN 17

SAVUPUTKILIITÄNTÄ TAKALIITOS..... 18

JØTUL F 176 ZENSORIC (HIGH TOP)
KOKOONPANO 21

LÄMPÖMAKASIINI (LISÄVARUSTE) 22

LATTIAPELTI (LISÄTARVIKKEET)..... 23

KÄYTTÖOHJEET24

CB TECHNOLOGY (CLEAN BURN) 24

ELEKTRONINEN ILMASÄÄTÖ 24

MANUAALINEN ILMAN SÄÄTÖ..... 24

TUHKALAATIKKO 24

KÄYTTÖOHJE 25

PÄIVITTÄINEN KÄYTTÖ.....26

HAJUT, KUN TAKKAA KÄYTETÄÄN ENSIMMÄISTÄ
KERTAA..... 26

TULEN SYTYTTÄMINEN ”PÄÄLTÄSYTYTYS” 26

POLTTOPUIDEN LISÄÄMINEN 26

LÄMMITYSOHJEITA 27

POLTTOPUIDEN KULUTUS..... 27

VAROITUS YLIKUUMENEMISESTA 27

TUHKAN POISTAMINEN 27

TOIMINTA ERILAISSA SÄÄOLOSUHTEISSA 27

KONDENSOITUMINEN..... 28

SAVUPIIPUN TOIMINTA..... 28

HUOLTO29

LASIN PUHDISTAMINEN 29

PUHDISTUS JA NOEN POISTAMINEN..... 29

SAVUPIIPPULIITOKSEN NUOHOUS..... 30

TAKAN TARKISTAMINEN..... 30

ULKOINEN HUOLTO..... 30

PAKKAUSTEN KIERRÄTYS..... 30

TAKAN KIERRÄTYS 30

SIVUPANEELIN IRROTTAMINEN 31

SIVUPANEELIN ASENNUS..... 36

LUUKUN JOUSEN SÄÄTÖ 40

LÄMPÖTILAANTURIN IRROTTAMINEN 40

LÄMPÖTILAANTURIN IRROTTAMINEN 41

LÄMPÖTILAANTURIN ASENNUS 41

LUUKKUANURIN IRROTTAMINEN..... 42

LUUKKUANURIN ASENNUS..... 43

LIEKINOHJAUSLEVYTTÄ JA VERMIKULIITTISARJA
POISTAMINEN 44

TOIMINTAONGELMAT - VIANMÄÄRITYS46

LISÄVARUSTEET46

TAKUUEHDOT47

Viranomaisvaatimukset

Tulisijan asennuksessa on noudatettava kansallisia lakeja ja määräyksiä.

Tuotteen asennuksessa on noudatettava kaikkia paikallisia määräyksiä, myös niitä, jotka viittaavat kansallisiin ja eurooppalaisiin standardeihin. Takka on aina asennettava kansallisten lakien ja määräysten mukaisesti. Ota aina yhteyttä paikalliseen palotarkastajaan ja tiedustele voimassa olevia määräyksiä ennen takan asentamista.

Lue asennusohjeet teknisine tietoineen sekä yleiset tiedot ja huolto-ohjeet huolellisesti ennen kokoonpanon/asennuksen aloittamista.

Tuotteen mukana toimitetaan kuumuutta kestävästä materiaalista valmistettu tyypikilpi. Tässä annetaan tietoa tuotteen tunnistamisesta ja dokumentoinnista.



Product: Jøtul Room heater fired by solid fuel		CE	
Standard	Minimum distance to adjacent combustible materials	Minimum distance to adjacent non-combustible materials	Emission of CO in combustion products
Flue gas temperature	Nominal heat output	Efficiency	Operation range
Fuel type	Operational type	The appliance can be used in a shared flue.	
Country	Classification	Certificate standard	Approved by
Norway	Klasse II		
Sweden	occ.	SP	SP Sveriges Provnings- och Forskningsinstitut AB
EUR	intimittancet	EN	SP Swedish National Testing and Research Institute
Follow user's instructions. Use only recommended fuels. Montage- und Bedienungsanleitung beachten. Verwenden Sie nur empfohlenen Brennstoffen. Respectez les consignes d'utilisation. Utilisez uniquement les combustibles recommandés.			
Lot no. Year: 200x		221596	
Manufacturer: Jøtul AS POB 1441 N-1602 Fredrikstad Norway			

Sarjanumero ja vuosiluku on merkitty kaikkiin tuotteisiimme. Kirjoita tämä numero asennusohjeiden osoittamaan paikkaan.

Tämä sarjanumero on aina mainittava, kun otat yhteyttä jälleenmyyjään tai Jøtulin.

Lot no.	Pin.

TEKNISET TIEDOT

Materiaali	Valurauta
Pintakäsittely	Musta maali
Polttoainetyyppi	Puu
Polttopuun enimmäispituus	30 cm*
Suosittelu polttopuun pituus	20–23 cm
Savuputken liitäntä	Ylhäältä, takaa
Savuputken mitat	Ø 150 mm
Palamisilma-liitäntä	Taipuisa Ø 100 mm alumiiniputki letku
Paino Jøtul F 171 Zensoric	148 kg
Paino Jøtul F 174 Zensoric	169 kg
Paino Jøtul F 176 Zensoric	182,7 kg
Lisävarusteet	Lämpömakasiini, Ulkoilman Liitäntä Ø100mm
Tuotteen mitat, välykset	Katso mittapiirroksset luvusta "Turvallisuus".

Tekniset tiedot standardin EN 13240 / NS 3058 mukaan

Nimellislämpöteho	5 kW
Savukaasun määrä	5,9 g/s
Veto savupiipussa, EN 13240	12 Pa
Suositteltava alipaine savuputkiliitännässä	18 Pa
Hyötysuhde	76 % @ 5 kW
Co-päästöt (13 % O ₂)	0,055 %
Co-päästöt (13 % O ₂)	687 mg/Nm ³
NOx (13 % O ₂)	99 mg/Nm ³
OGC (13 % O ₂)	38 mg C/Nm ³
Nimellisilmantarve	4,9 litraa/s
Lämpötila savupiipussa, EN 13240	287 °C
Pöly (13 % O ₂)	30 mg/Nm ³
Hiukkaspäästöt NS 3059	1,53 g/kg
Polttoaineenkulutus	1,8 kg/h
Puun maksimimäärä kerralla	2,0 kg
Puun nimellismäärä kerralla	1,4 kg
Käyttö	Ajoittainen**

* Puun pituus: Max 35 cm pystysuunnassa.

**Hetkellinen käyttö tarkoittaa takan normaalia käyttöä, eli polttoainetta lisätään heti, kun tuli on palanut hiillokseksi.

Suoritustasoilmoitus ja vaatimustenmukaisuusvakuutus löytyvät Jøtul:n verkkosivuilta.

Rekisteröi takkasi osoitteessa intl.jotul.com/warranty saadaksesi 25 vuoden takuun.

TURVALLISUUS

Huom.:Takan toiminnan ja turvallisuuden varmistamiseksi Jøtul suosittelee, että takan asentaa valtuutettu asentaja (katso luettelo jälleenmyyjistä osoitteesta www.jotul.com).

Myyjän, asentajan tai käyttäjän tuotteeseen mahdollisesti tekemät muutokset voivat saada aikaan, etteivät tuote ja sen turvatoiminnot toimi siten kuin on tarkoitettu. Sama koskee muiden kuin Jøtul:n toimittamien lisätarvikkeiden tai -varusteiden käyttöä. Niin voi käydä myös, jos tulisijan toiminnan ja turvallisuuden kannalta välttämättömiä osia jätetään asentamatta tai irrotetaan.

Valmistaja sanoutuu kaikissa tällaisissa tapauksissa irti vastuusta, ja reklamaatio-oikeus lakkaa olemasta voimassa.

PALONTORJUNTATOIMENPITEET

Takan käyttöön liittyy aina tiettyjä vaaratekijöitä. Noudata siksi seuraavia ohjeita:

Takan asennusta ja käyttöä koskevat minimietäisyydet näkyvät seuraavilla sivuilla olevista kuvista.

- Varmista, ettei takan lähellä ole huonekaluja tai muuta syttyvää materiaalia. Syttyviä materiaaleja ei saa olla 1100 mm etäisyydellä takkaluukusta.
- Anna tulen palaa loppuun. Älä koskaan sammuta liekkejä vedellä.
- Takka kuumenee käytön aikana ja sen koskettaminen voi aiheuttaa palovammoja.
- Poista tuhka vasta takan jäähtyttyä. Tuhkassa voi olla hehkuvia hiiliä ja se tulee siksi tyhjentää tulenkestävään astiaan.
- Säilytä tuhka ulkona tai tyhjennä se paikkaan, jossa se ei aiheuta palovaaraa.

Nokipalon yhteydessä:

- Sulje kaikki aukot ja venttiilit.
- Pidä tulipesän luukku suljettuna.
- Kutsu pelastuslaitos.
- Varmista, että ammattilainen on tarkastanut takan ja savupiipun ja antanut niille hyväksynnän, ennen kuin aloitat takan käytön uudelleen hormipalon jälkeen.

LATTIA

Perustukset

Varmista, että perustukset kestävät takan painon. Katso painot luvusta "**Tekniset tiedot**". Suosittelemme, että poistat takan alta kaikki lattiamateriaalit, joita ei ole kiinnitetty alustaan ("kelluva lattia").

Takan alla olevien palavien lattioiden suojausvaatimukset

Tuotteessa on integroitu lattiasuoja, joten se voidaan sijoittaa suoraan syttyvälle lattialle.

Kaikkien lattialaattojen on oltava kansallisten lakien ja määräysten mukaisia. Ota yhteyttä paikallisiin rakennusviranomaisiin rajoituksista ja asennusvaatimuksista.

Eduslasin / pellin tehtävänä on suojata lattiaa mahdollisista kipinöistä ja kekäleistä.

Takan edessä olevien syttyvien lattioiden suojausvaatimukset

Eduslasi / pelt on oltava kansallisten lakien ja määräysten mukainen. Ota yhteyttä paikallisiin rakennusviranomaisiin rajoituksista ja asennusvaatimuksista.

SEINÄT

- Sijoita tuote siten, että takka, savuputki ja savupiipun liitäntä on mahdollista nuuhota.
- Varmista, ettei takan lähellä ole huonekaluja tai muuta syttyvää materiaalia.
- Varmista, että huonekalut ja muut kodin tavarat eivät ole niin lähellä, että ne ovat syttymisvaarassa

Etäisyys palavasta materiaalista valmistettuihin seiniin- katso seuraavien sivujen kuvat.

Etäisyydet koskevat suojattua savuputkea/puolieristettyä piippua.

Takka voidaan asentaa eristämättömällä savuputkella. Tällöin savuputkessa on oltava CE-merkintä, ja on otettava huomioon putken ilmoitettu etäisyys palaviin materiaaleihin.

Palomuurilla suojattu palava seinä

Etäisyys palomuurilla suojattuun palavaan seinään- katso seuraavien sivujen kuvat.

Palomuurille asetettavat vaatimukset

Palomuurin on oltava vähintään 110 mm paksu ja tiilestä, betonista tai kevytbetonista valmistettu. Myös muita asianmukaisella dokumentaatiolla varustettuja materiaaleja ja rakenteita voidaan käyttää, esim. 50 mm:n Jøtul Firewall.

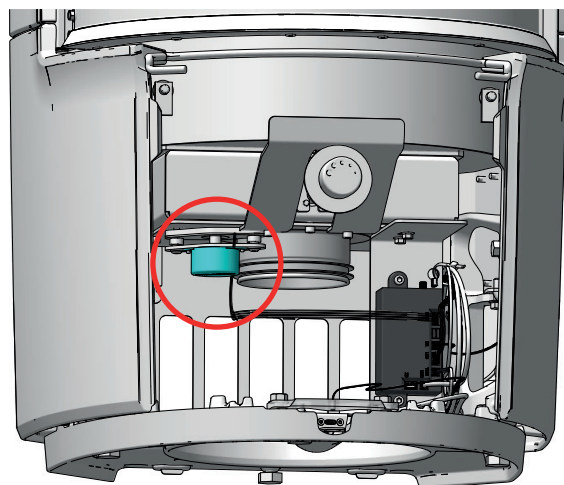
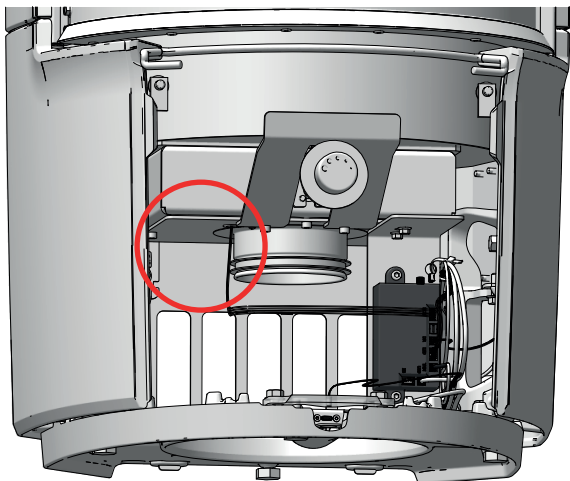
Palamattomilla materiaaleilla tarkoitetaan materiaaleja, jotka eivät voi palaa, esim. tiilet, laatat, betoni, mineraalivilla, erilaiset silikaattilaatat jne. Muista, että lyhyt etäisyys palamattomiin seiniin voi johtaa maalipinnan kuivumiseen ja värjäytymiseen sekä halkeamien syntyymiseen.

KATTO

Takan ja takan yläpuolella olevan palavasta materiaalista valmistetun katon välisen etäisyyden on oltava vähintään **750 mm**.

YHTEENSOPIVUUS KORVAUSILMAPIIPUN KANSSA

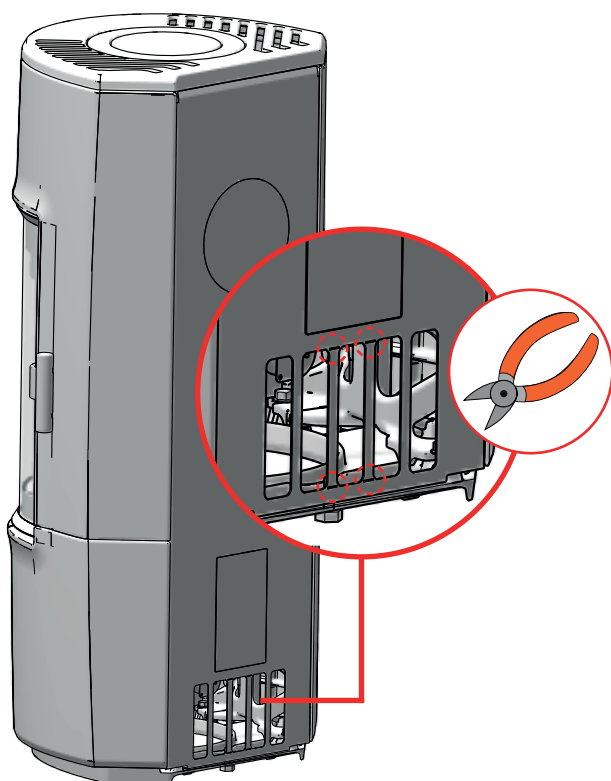
Alla näet 2 eri versiota tuotteesta. Tunnista onko moottori näkyvässä vai ei. Jos moottori näkyy, tuote on yhteensopiva korvausilmapiipun kanssa. Jos et näe moottoria, se ei ole yhteensopiva korvausilmapiipun kanssa.



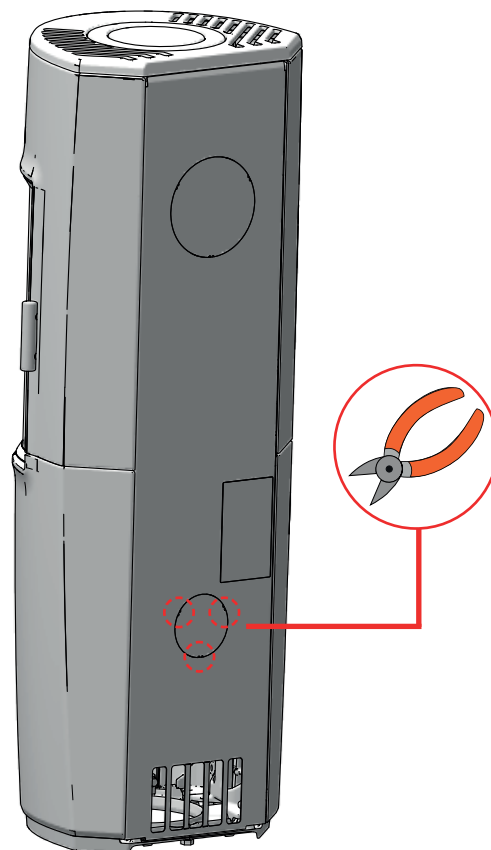
RAITISILMAPUTKEN LIITOSAUKKO

Korvausilmapiipulle tehdään liitosaukko, kamiinaversiosta riippuen, kuvien osoittamalla tavalla.

F 171 Zensoric



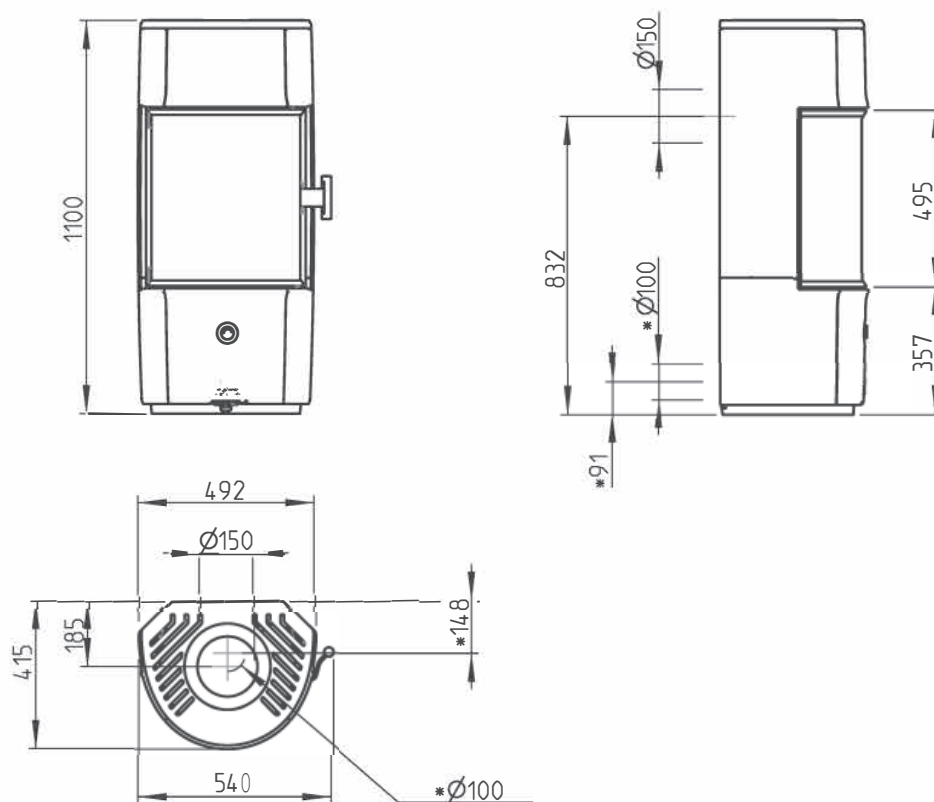
F 174, F 176 Zensoric



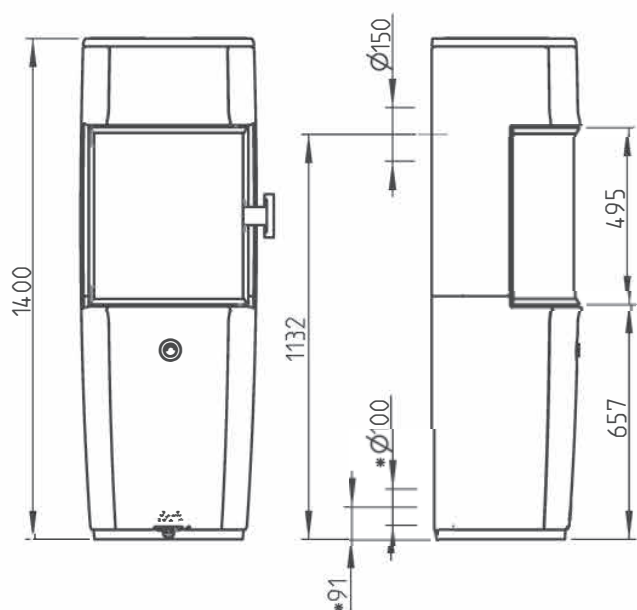
MITTAKUVAT JA SUOJAETÄISYYDET

JØTUL F 171 ZENSORIC, JØTUL F 174 ZENSORIC AND JØTUL 176 ZENSORIC

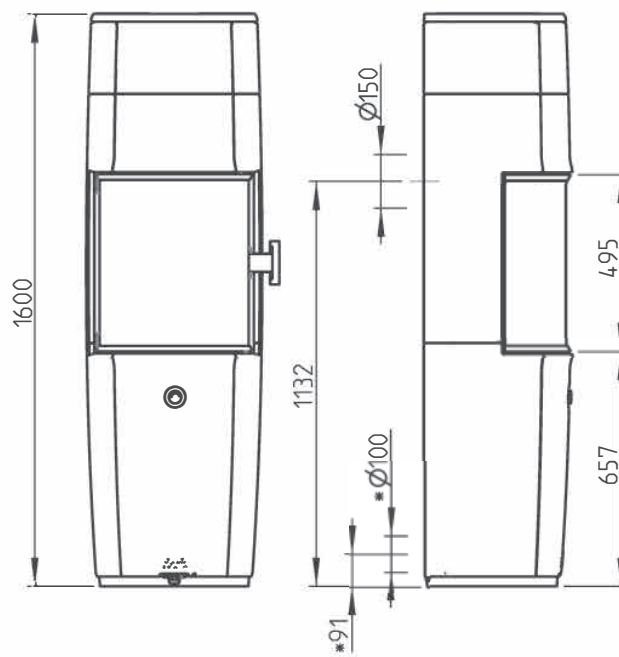
Jøtul F 171 Zensoric



Jøtul F 174 Zensoric



Jøtul F 176 Zensoric

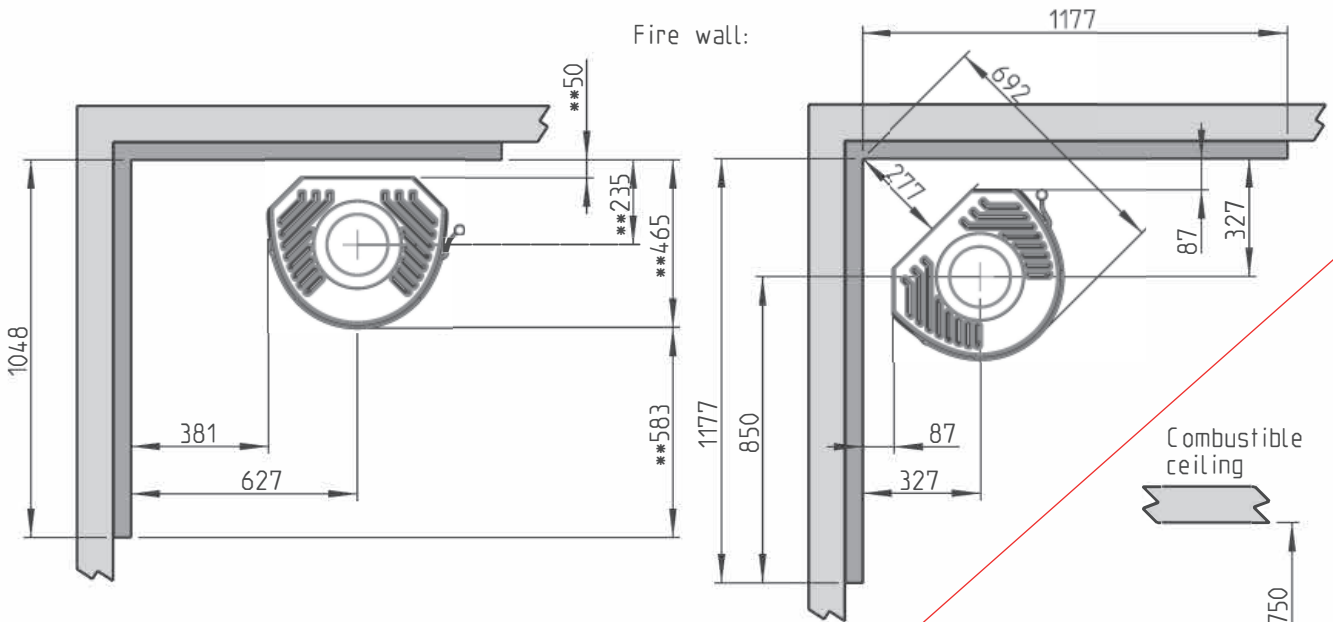
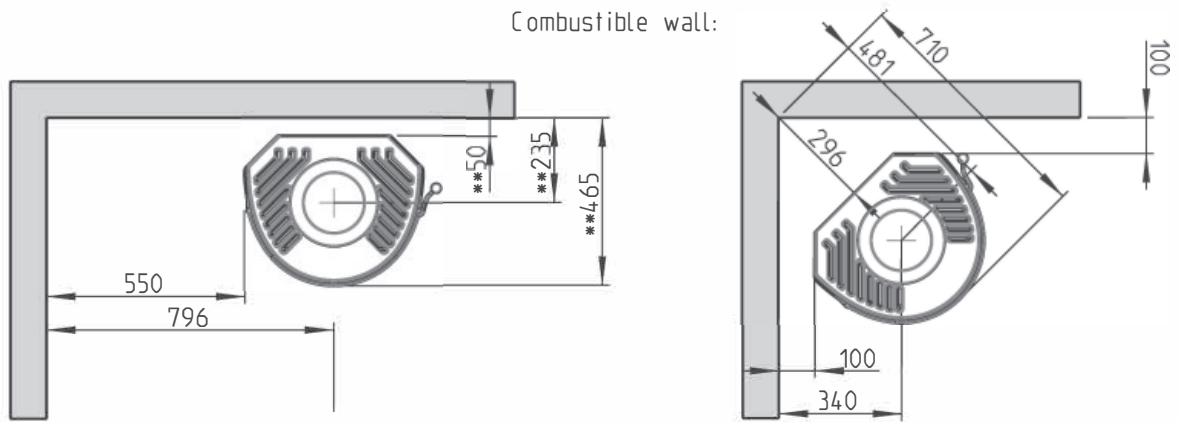


*Outside air connection $\varnothing 100$ mm

900371-P00

SUOJAETÄISYYDET

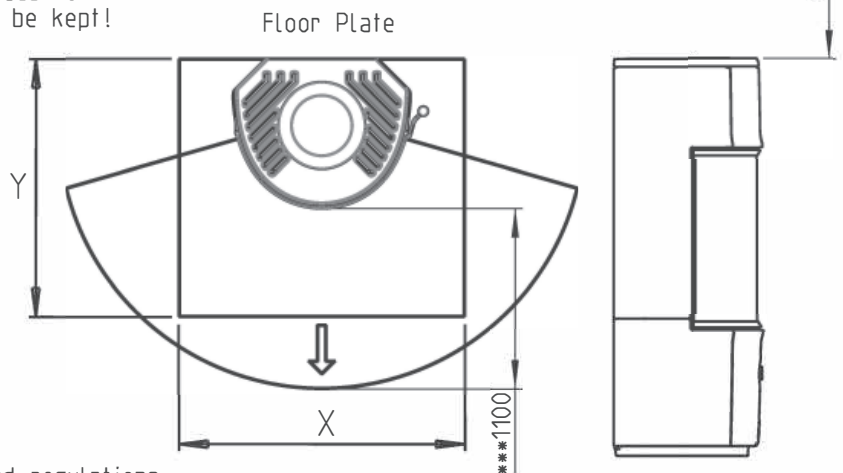
JØTUL F 171 ZENSORIC, JØTUL F 174 ZENSORIC AND JØTUL 176 ZENSORIC



**With semi-insulated flue pipe down to the top of the stove. The safety distances for the chimney and the flue pipe must be kept!

Combustible wall:

Firewall:
Eg. 50mm Jøtul Firewall.
110 mm refractory brick, or
material or material with
similar refractoriness and
insulation properties.



X/Y= According to national laws and regulations
***minimum distance to furniture/combustible material

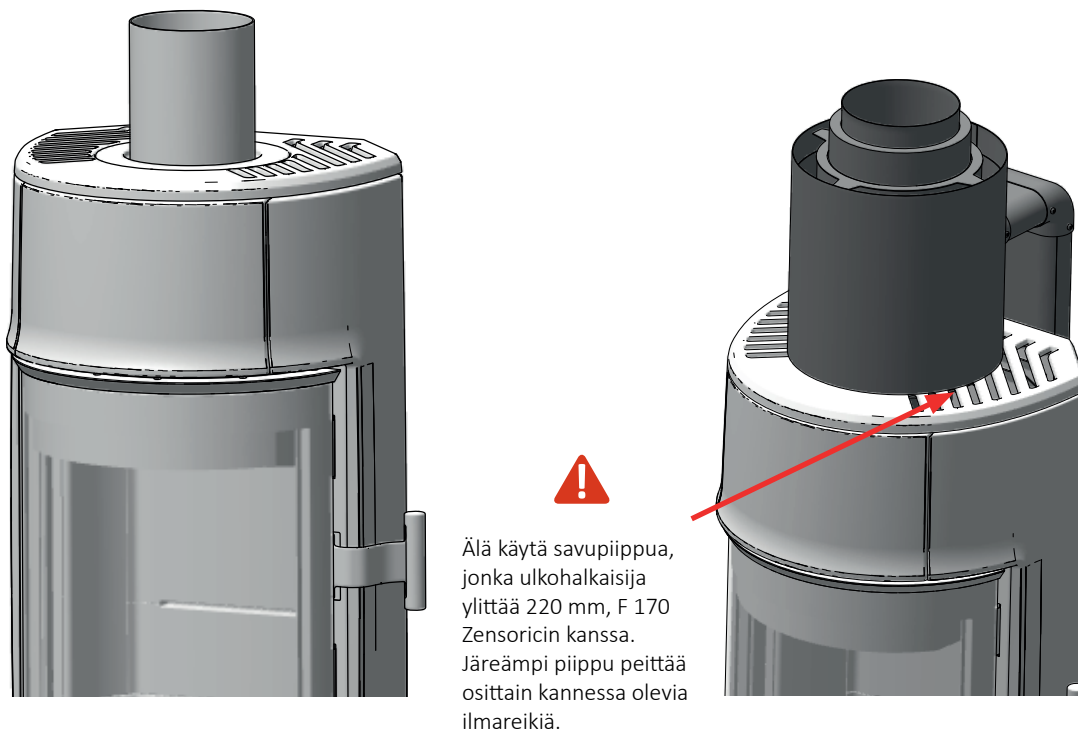
ASENNUS

SAVUPIIPPU JA LIITOSPUTKI

- Takka voidaan liittää savupiippuun ja savuputkeen, jotka on hyväksytty käytettäväksi kiinteitä polttoaineita käyttävien tulisijojen kanssa ja jotka kestävät **"Tekniset tiedot"** mainitun savukaasujen lämpötilan. Jos käytetään teräksistä savupiippua, siinä on oltava merkinnät T 400 ja G nokipalotestauksesta.
- Suosittelemme savupiippua, jonka savupiippu on halkaisijaltaan $\varnothing 148\text{mm} - 172\text{cm}^2$.
- Useita kiinteää polttoainetta polttavia takkoja voidaan liittää samaan savupiippuun edellyttäen, että savupiipun poikkileikkausala on riittävän suuri.
- Tähän takkaan sovelletaan määriteltyä etäisyyttä palaviin materiaaleihin.
- Käytä CE-hyväksyttyä savuputkea ja/tai teräksistä savupiippua.
- Ota huomioon savuputken etäisyys palaviin materiaaleihin.
- Savupiippu on liitettävä savupiipun toimittajan asennusohjeiden mukaisesti.
- Ennen kuin savupiippuun tehdään reikä, takka on koeasennettava, jotta takan sijainti ja savupiipun reikä voidaan merkitä oikein. Katso vähimmäismitat kohdasta **"TURVALLISUUS"**.
- Käytä nuohousluukulla varustettua savuputken mutkaa nuohouksen mahdollistamiseksi.
- Lukuisat savuputken mutkat (ja jyrkät savuputken mutkat) voivat vaikuttaa savupiipun vetoon. Sama voi tapahtua pitkien vaakapituuksien tapauksessa. Huomaa, että liitäntöjen joustavuus on erittäin tärkeää. Näin estetään asennuksessa tapahtuvat liikkeet, jotka johtavat halkeamien muodostumiseen.
- Katso savupiipun suositeltu veto kohdasta **"Tekniset tiedot"**. Savuputken mitat, katso **"Tekniset tiedot"**.

Huom.: Suositeltava savupiipun vähimmäispituus on 4 m. Jos savupiipun veto on liian voimakas, sitä voidaan säätää savuputkipellillä.

Kun asennetaan savuputkipelti, sen on oltava sellainen, joka ei sulje savupiippua kokonaan. Pellin on oltava helppokäyttöinen, ja sen vapaan aukon on oltava vähintään 20 cm² tai 3 % savuputken poikkileikkauksesta, jos se on suurempi. Pellin asennon on oltava näkyvissä, kun takkaa käytetään. Jos vedonsäädin on asennettu, vapaata poikkileikkausta koskevaa vaatimusta ei sovelleta, mutta yksikön on oltava helposti saatavilla puhdistusta varten.



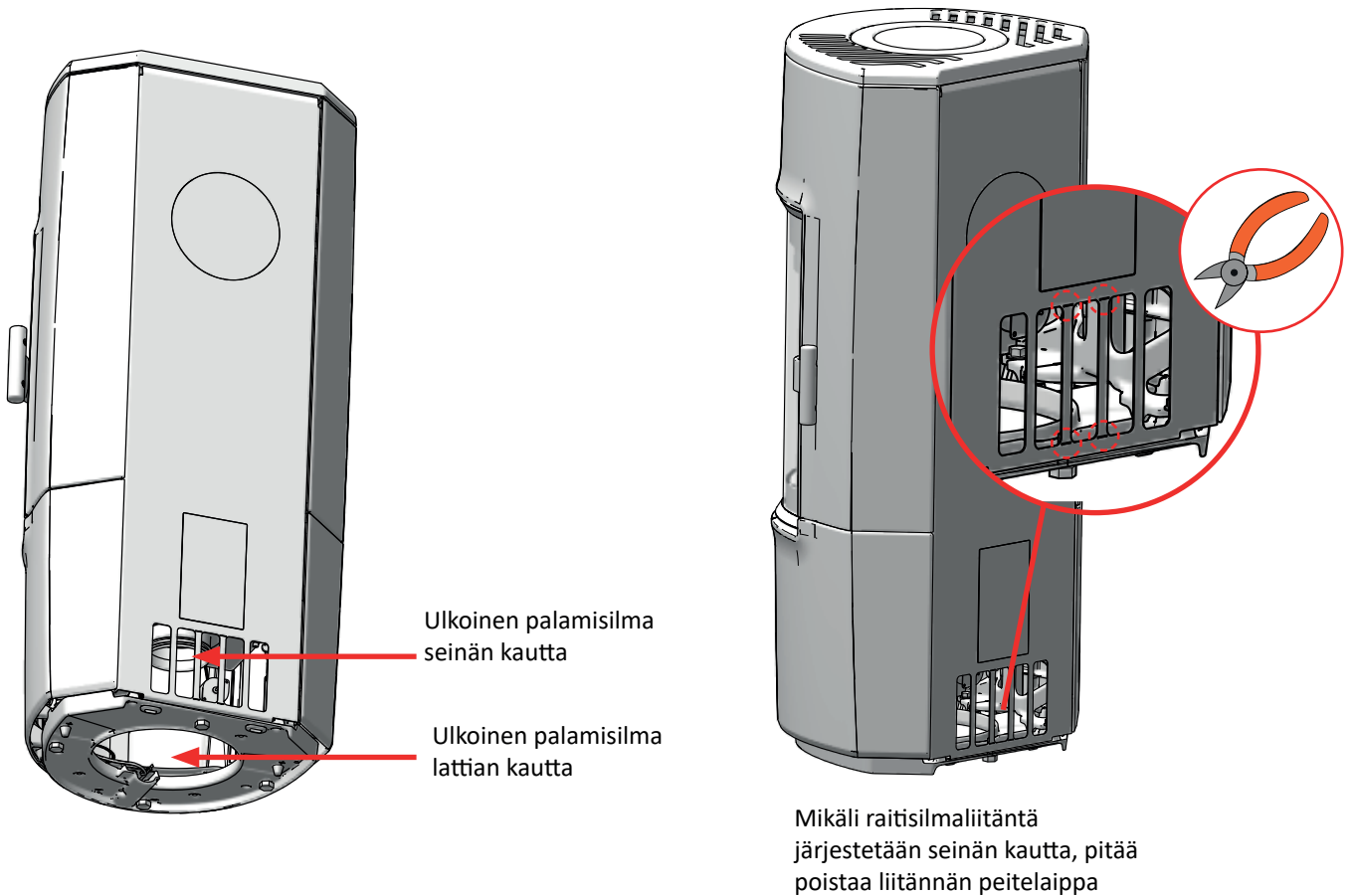
SULJETTU POLTTOJÄRJESTELMÄ

Kamiinan suljettua polttojärjestelmää tulee käyttää, mikäli se asennetaan uuteen, tiiviiseen taloon, esim. passiivitaloon, tai mikäli talo on ilmavaihdolla alipaineistettu. Ulkoinen palamisilma tuodaan sitten kamiinaan seinässä tai lattiasa olevan ilmanakanan kautta.

Joissakin tapauksissa suosittelemme sulkupellin sijoittamista raitisilmaliitäntään, koska se voi estää kondenssiveden muodostumista. Samasta syystä raitisilmaputki pitää olla eristetty.

Ilmaputki pitää olla halkaisijaltaan vähintään 100 mm, maksimipituus 6 m, sekä enintään yksi mutka. Suositus on sileä teräsputki.

Mikäli raitisilma johdetaan kamiinaan taustaseinän kautta, peitelevy siirretään pohjassa olevaan raitisilmaliitäntään.



OLEMASSA OLEVA SAVUPIIPPU / ELEMENTTIPIIPPU

Jos kamiina aiotaan liittää olemassa olevaan savupiippuun, on syytä kysyä neuvoa jälleenmyyjältäsi tai nuuhoojalta. Samassa yhteydessä on mahdollista saada neuvoja savupiipun kunnostamista varten.

- Noudata savupiipun valmistajan ohjeita, jos liität kamiinan elementtisavupiippuun

KAMIINAN LIITTÄMINEN TERÄSSAVUPIIPPUUN

Jälleenmyyjältäsi tai nuuhoojalta saat neuvoja teräshormin mitoituksesta ja valinnasta. Noudata tarkasti teräshormin valmistajan antamia ohjeita.

ENNEN ASENNUSTA

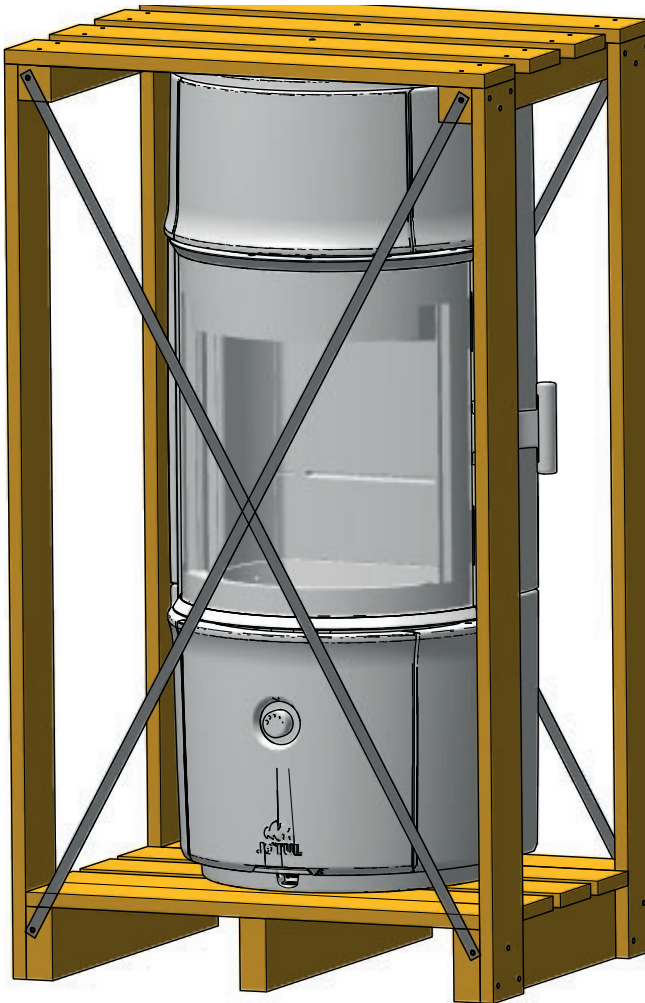
- Tarkasta huolella, että takka on ehjä ennen kuin aloitat sen asennuksen.
- Tuote on painava! Pyydä apuvoimia takan pystyttämiseen ja asentamiseen. Suosittelemme nostolaitteen käyttöä.
- Varmista, että huonekalut ja muut kodin tavarat eivät ole niin lähellä, että takka voi kuivattaa ne.

ASENNUSTYÖKALUT

- Vatupassi
- Pihdit
- Sorkkarauta
- 8 mm, 10 mm ja 13 mm hylsyavain
- 2,5 mm, 4 mm ja 5 mm kuusiokoloavain

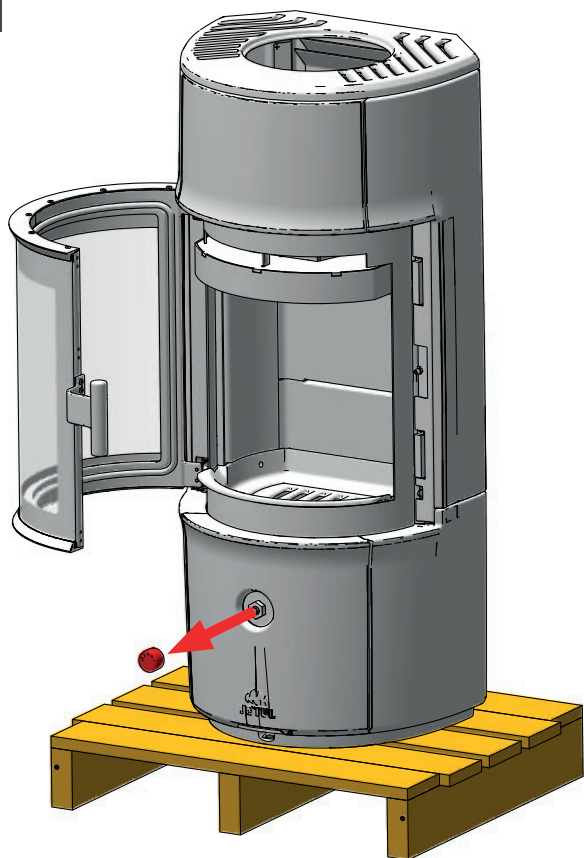
IRTONAISET OSAT

- Kinnas
- Hormin aloituskappaleen tiiviste
- Kansilevyn rengas
- USB-C-latauskaapeli Zensoric-ohjaukseen
- Teräsharja
- Liitosputken sovituskappale
- Koristeellinen peitelevy kansilevylle
- 2 kpl. ruuvit M5x10mm renkaaseen
- Kansio



ENNEN ASENNUSTA

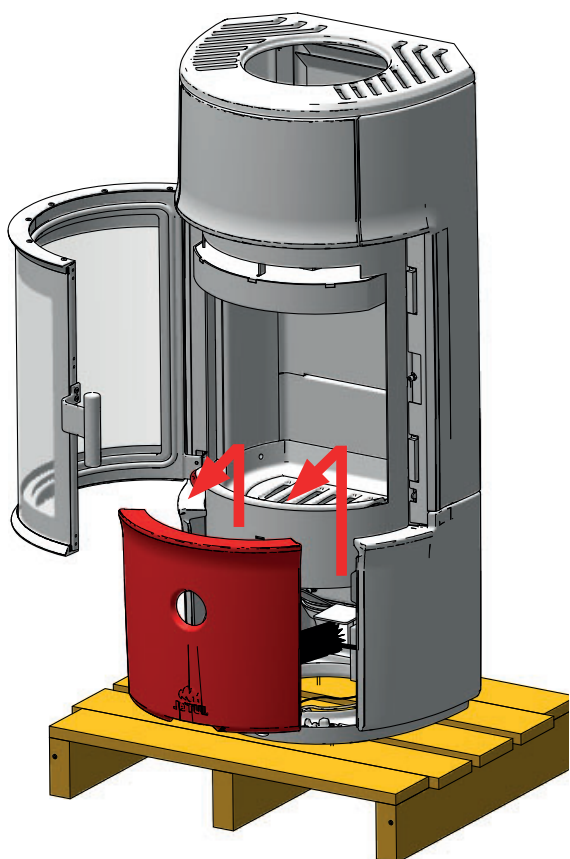
1



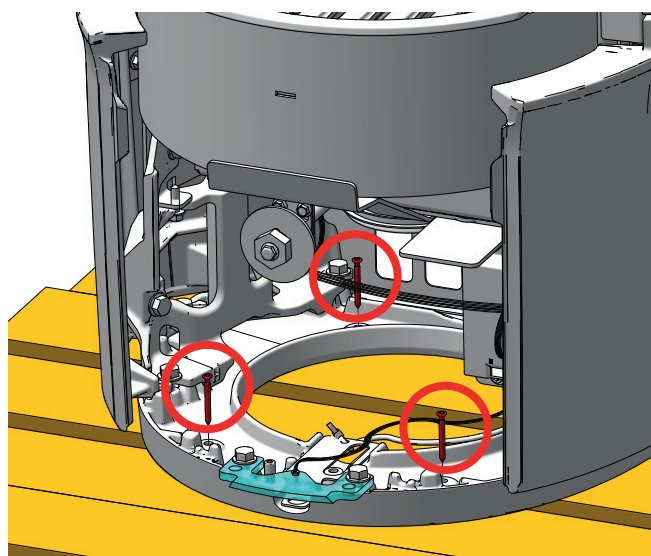
2



3



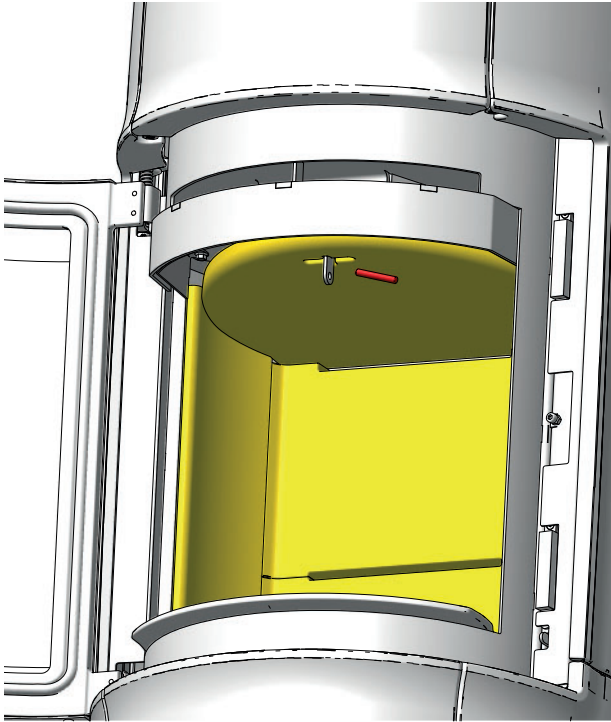
4



KULJETUSSUOJAN POISTO

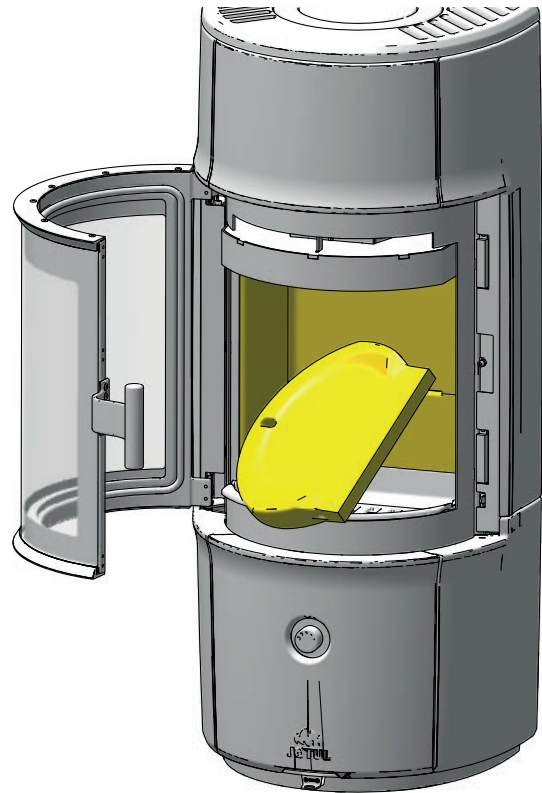
1

Nosta alempaa ohjauslevyä, poista kuljetus suoja ja tappi



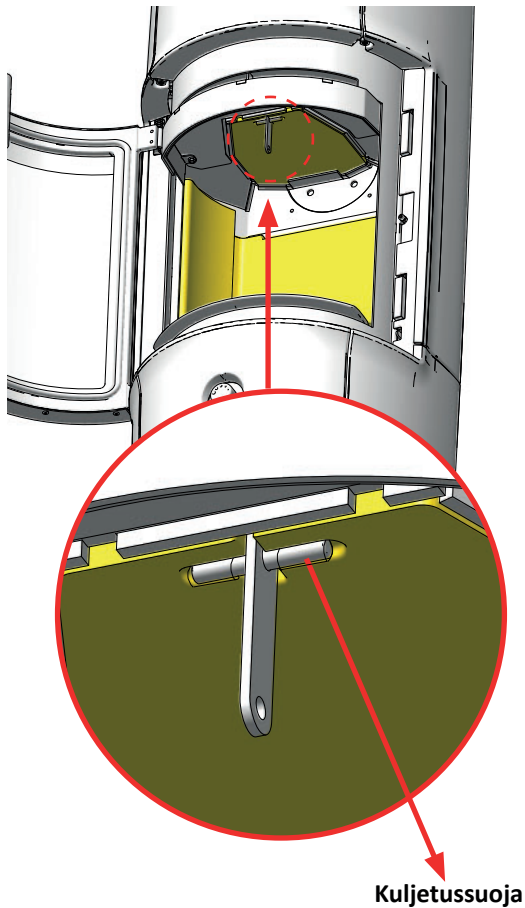
2

Käännä ohjauslevyä 90° ja laske se ulos palotilan läpi



3

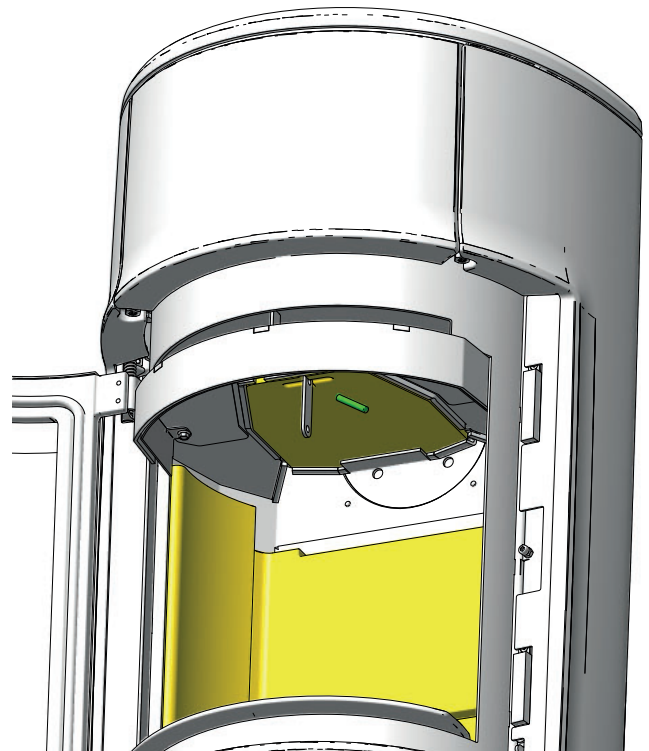
Nosta ylemmää ohjauslevyä ja poista suoja



Kuljetussuoja

4

Asenna uudelleen ylempi välilevy mukana tulevalla tavalla ja alempi välilevy asennetaan jälkeinpäin



ELEKTRONISEN ILMANOHJAIMEN ASETUS

Jøtul F 170 Zensoricin elektroninen ilmanohjaus toimii kolmella tasolla:

Vaihe 1- Soveltuu kevytpuulle, esim kuusi, haapa

Vaihe 2- Soveltuu sekapuulle, esim koivu, mänty, leppä

Vaihe 3 - Soveltuu kovapuulle, esim. pyökki, saarni, tammi

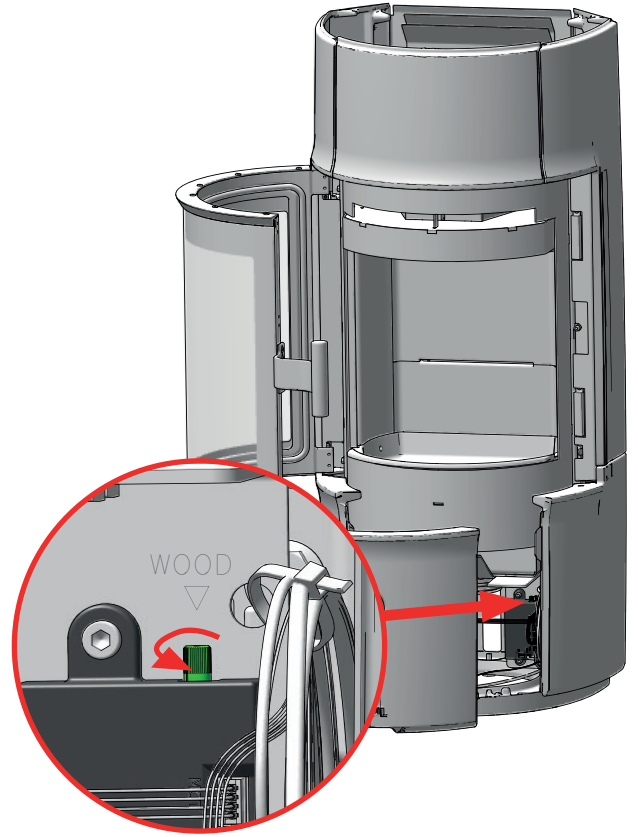
Takka toimitetaan vaiheeseen 2 - mikä sopii useimpien kuluttajien tarpeisiin.

Jos haluat muuttaa asetusta, käännä ilmanohjauspainiketta:

Vaihe 1 - Kierrä vastapäivään - 1 valkoinen välähdys

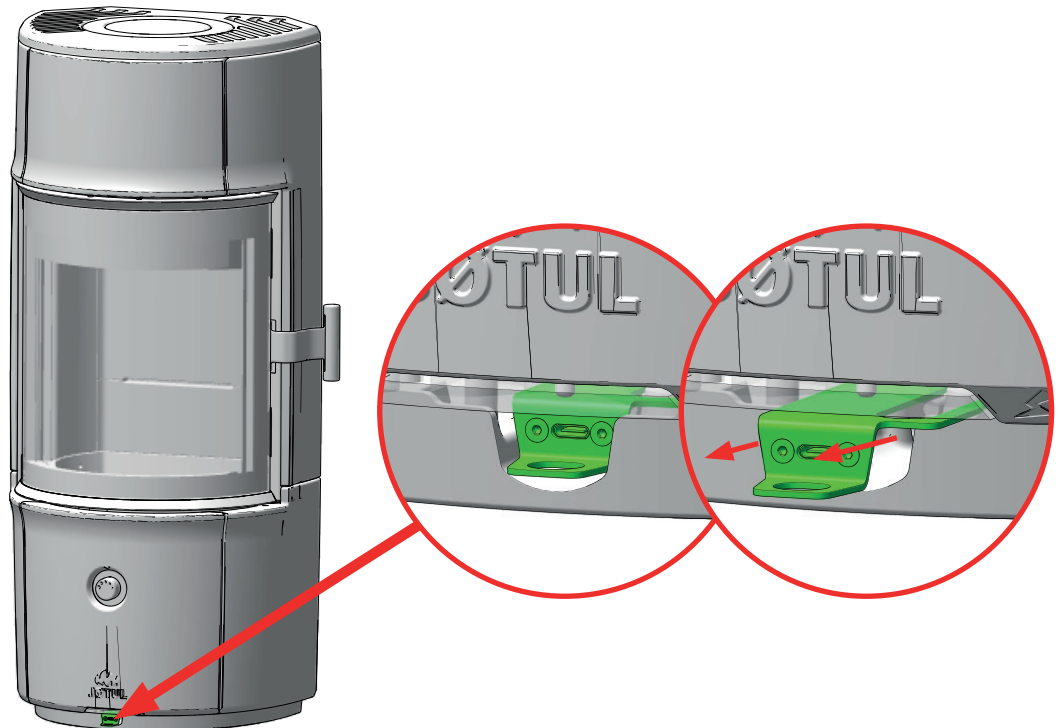
Vaihe 2 - Aseta keskiasentoon - 2 valkoista välähdystä

Vaihe 3 - Kierrä myötäpäivään - 3 valkoista välähdystä



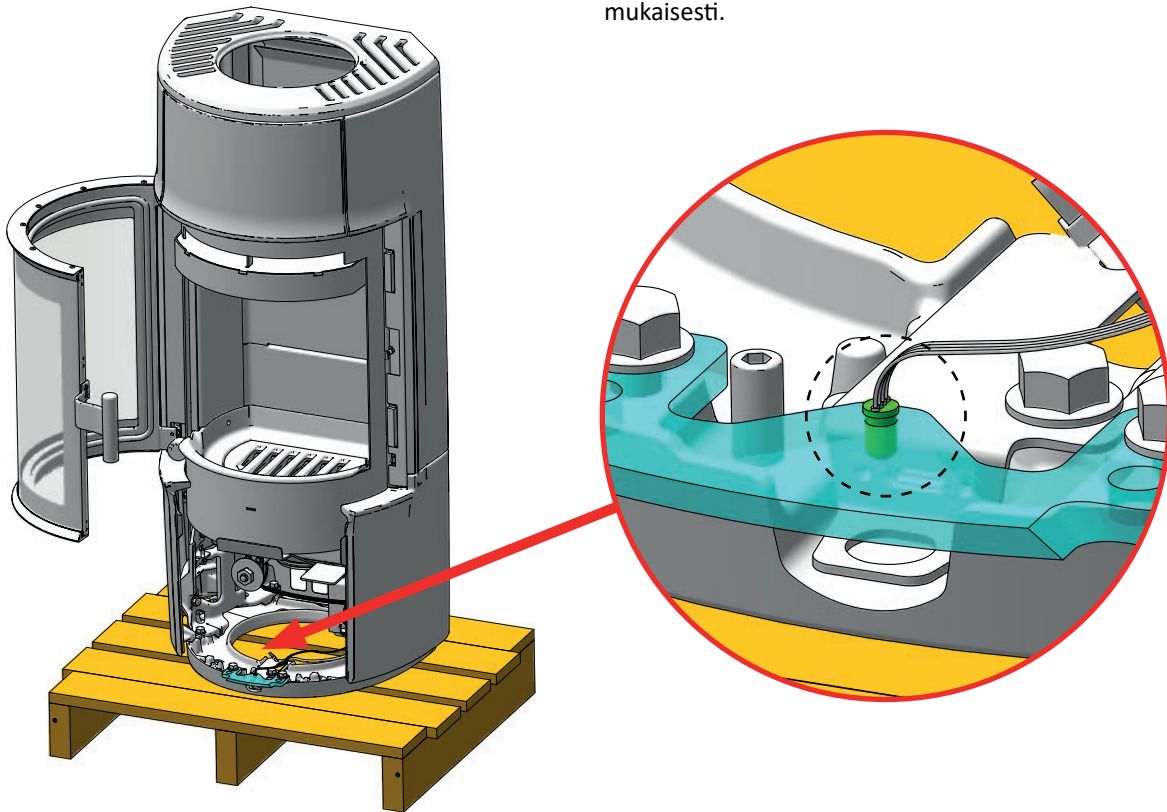
ELEKTRONISEN ILMANOHJAIMEN LATAUS

Ennen takan käyttöönottoa, ilmanohjaimen akku pitää ladata toimituksessa mukana olevalla laturilla. (USB-C laturi) Latauspotti sijaitsee kamiinan etupuolella lattiatasolla.



ENNEN ASENNUSTA

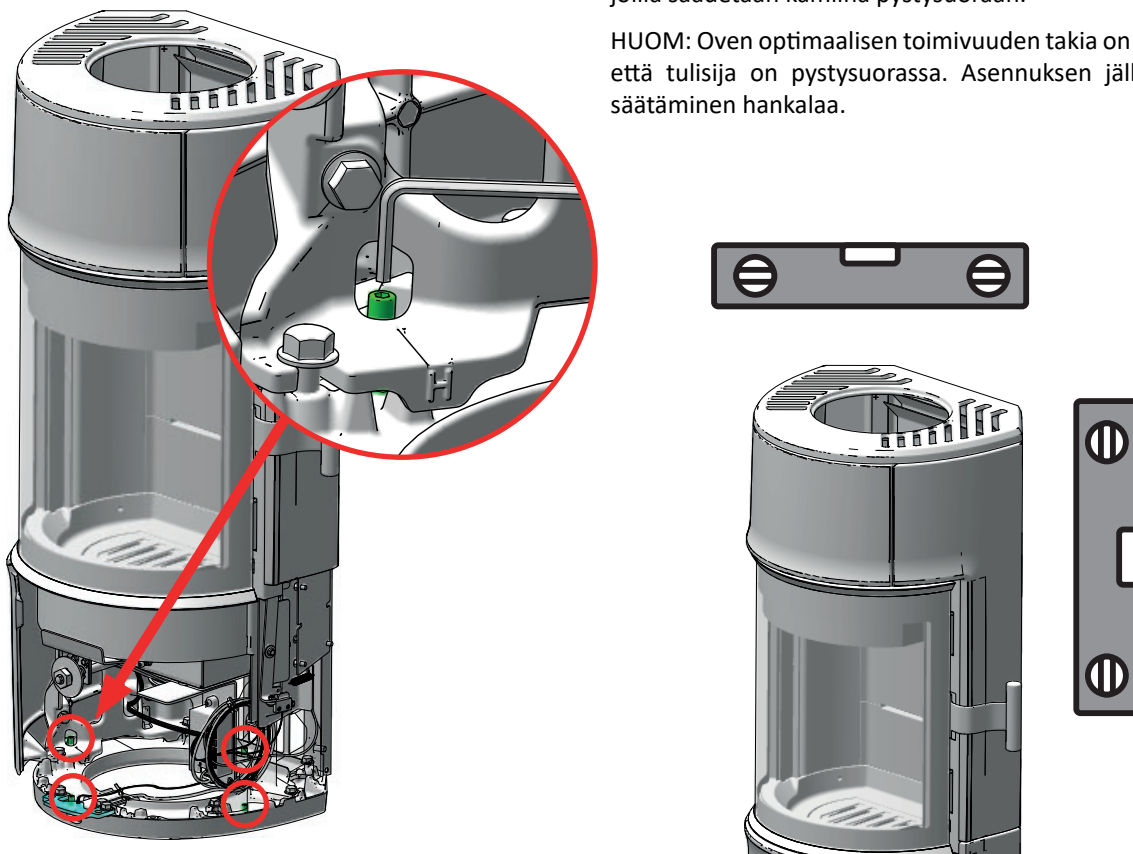
Varmista, että diodi on paikoillaan alla olevan kuvan mukaisesti.



KAMIINAN KORKEUSSÄÄTÖ

Jötul F 170 Zensoric on varustettu neljällä säätöruuvilla, joilla säädetään kamiina pystysuoraan.

HUOM: Oven optimaalisen toimivuuden takia on tärkeää, että tulisija on pystysuorassa. Asennuksen jälkeen on säätäminen hankalaa.



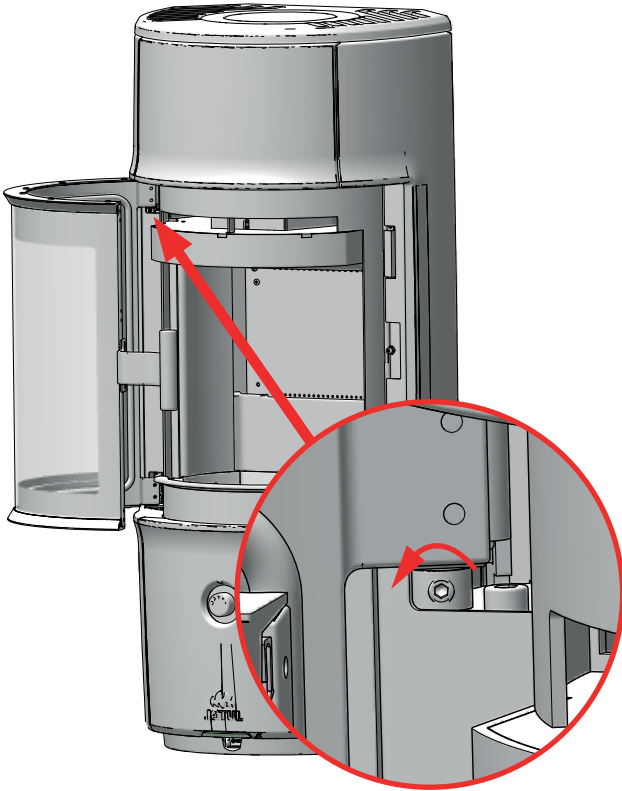
OVI (ITSESULKEUTUVA)

Uunin luukku on varustettu itsestään sulkeutuvalla toiminnolla.

Jos et halua itsesulkeutuvaa, löysää hammaspyöräruuvia kiertämällä ruuvia vastapäivään kuusiokoloavaimella (2,5 mm)

Jos olet poistanut itsesulkemisen käytöstä, mutta haluat tehdä sen myöhemmin, katso sivu 39 itsesulkemisen aktivoimiseksi.

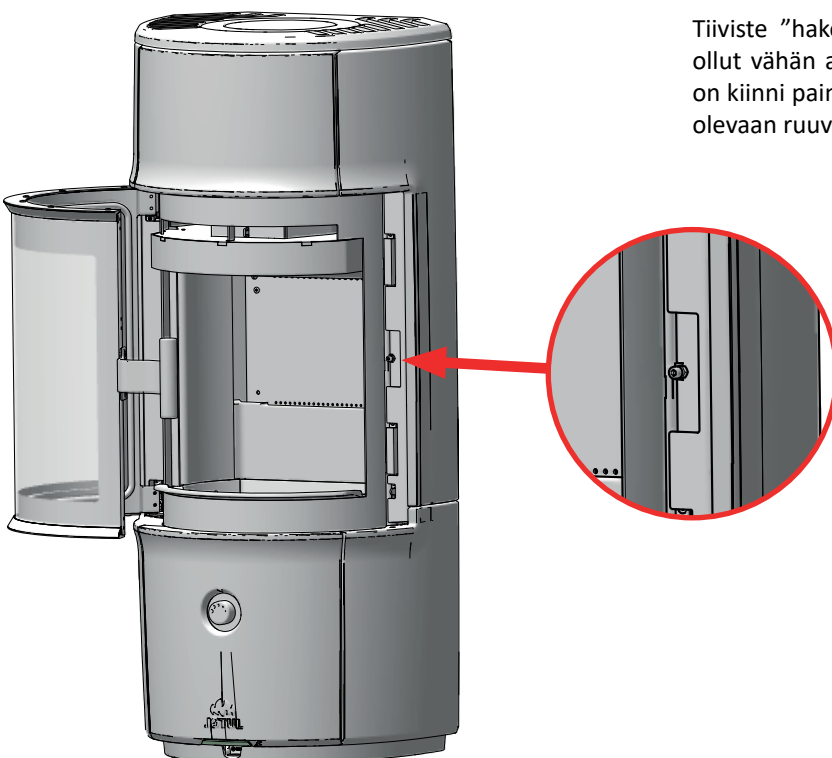
Jos sinulla on yläpistorasia, sivupaneeli on ensin irrotettava. Katso sivupaneelin irrotus sivulta 29 kohdassa Huolto.



OVEN SULKEMINEN

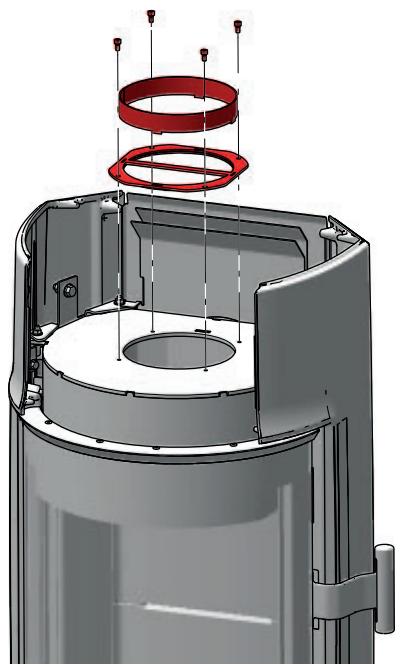
HUOMAA: On erittäin tärkeää, että ovi on täysin kiinni, jotta lasille ei muodostu nokea.

Tiiviste "hakee paikkansa" vasta kuin kamiina on ollut vähän aikaa käytössä. Tarkista että on luukku on kiinni painamalla kahvaa niin että se osuu sivulla olevaan ruuviin.

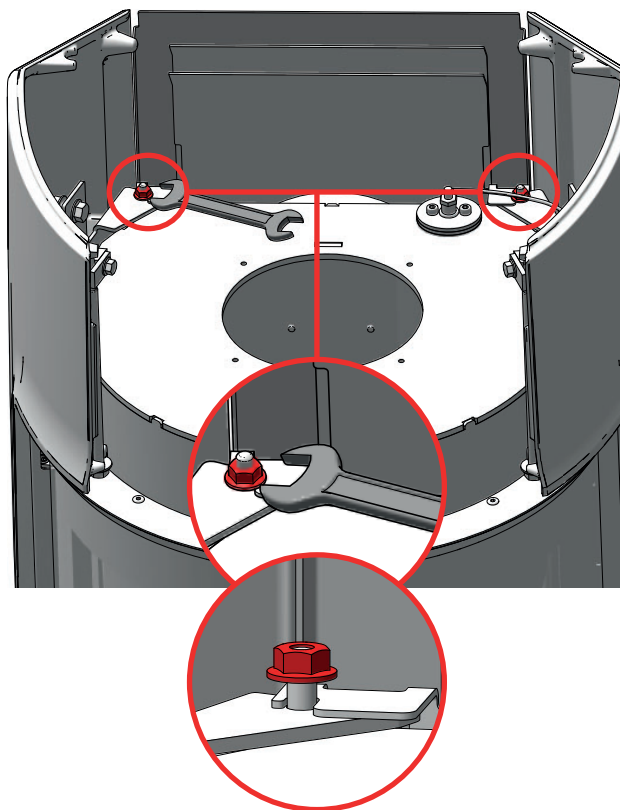


SAVUPUTKILIITÄNTÄ TAKALIITOS

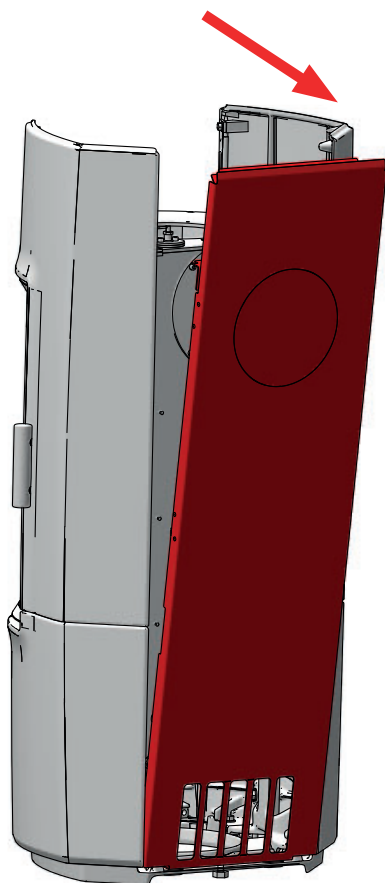
1



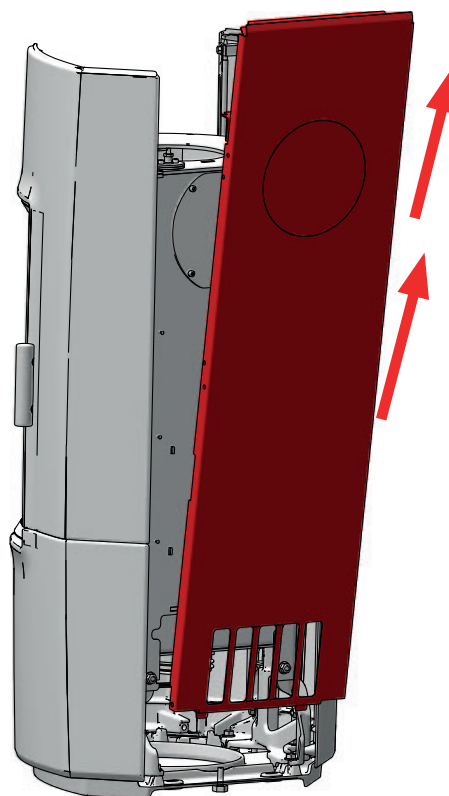
2



3

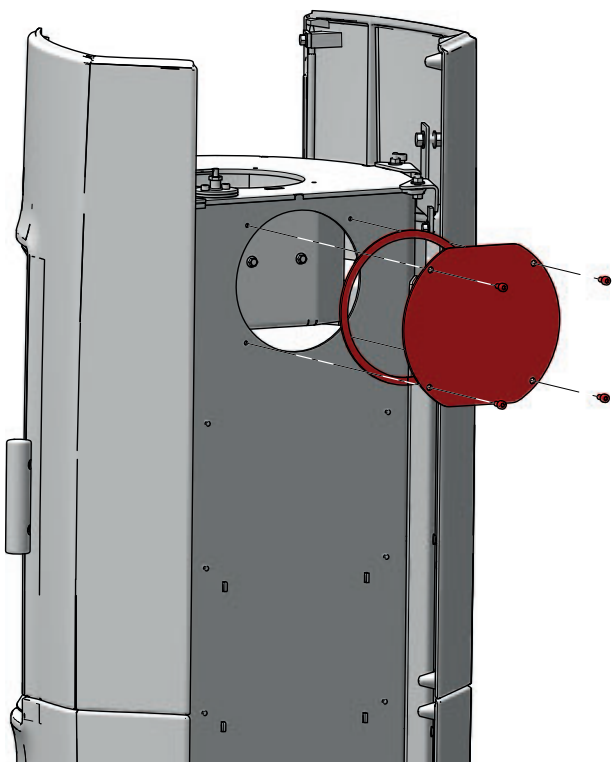


4

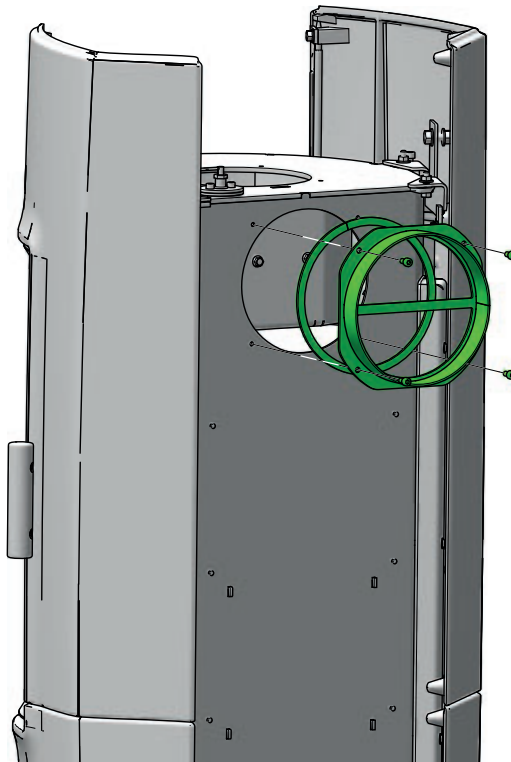


SAVUPUTKILIITÄNTÄ TAKALIITOS

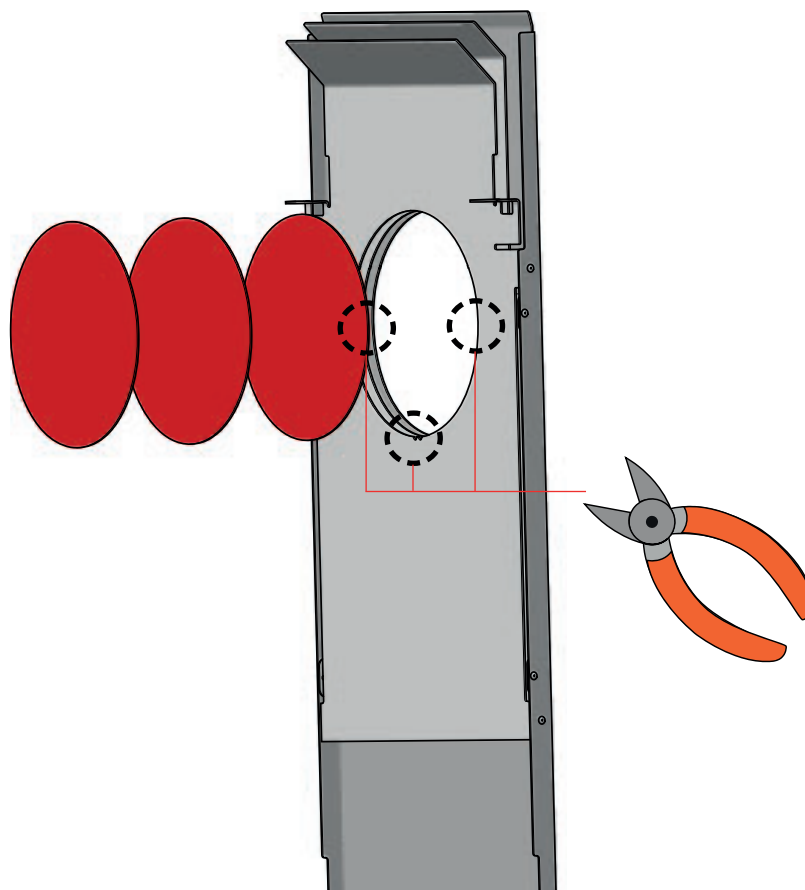
5



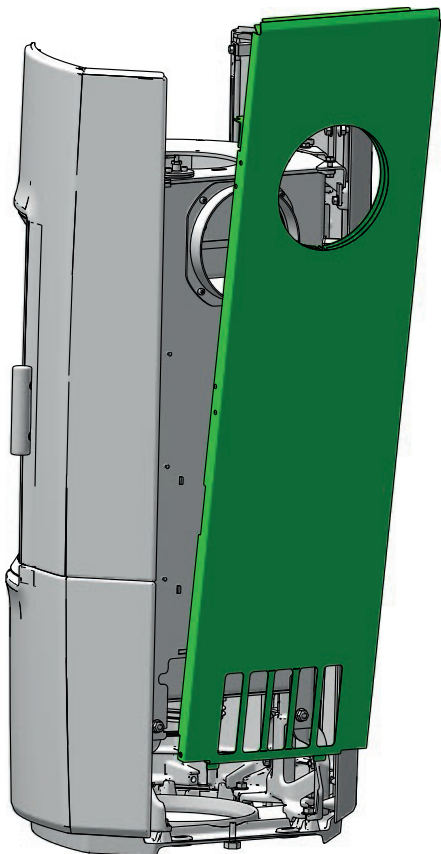
6



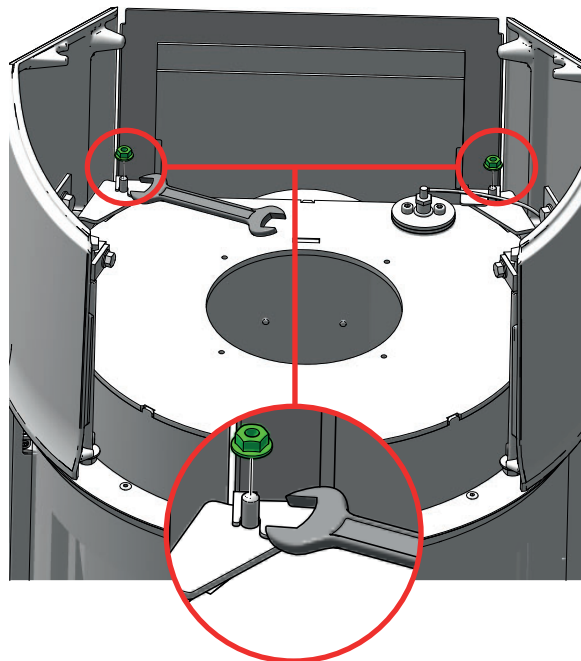
7



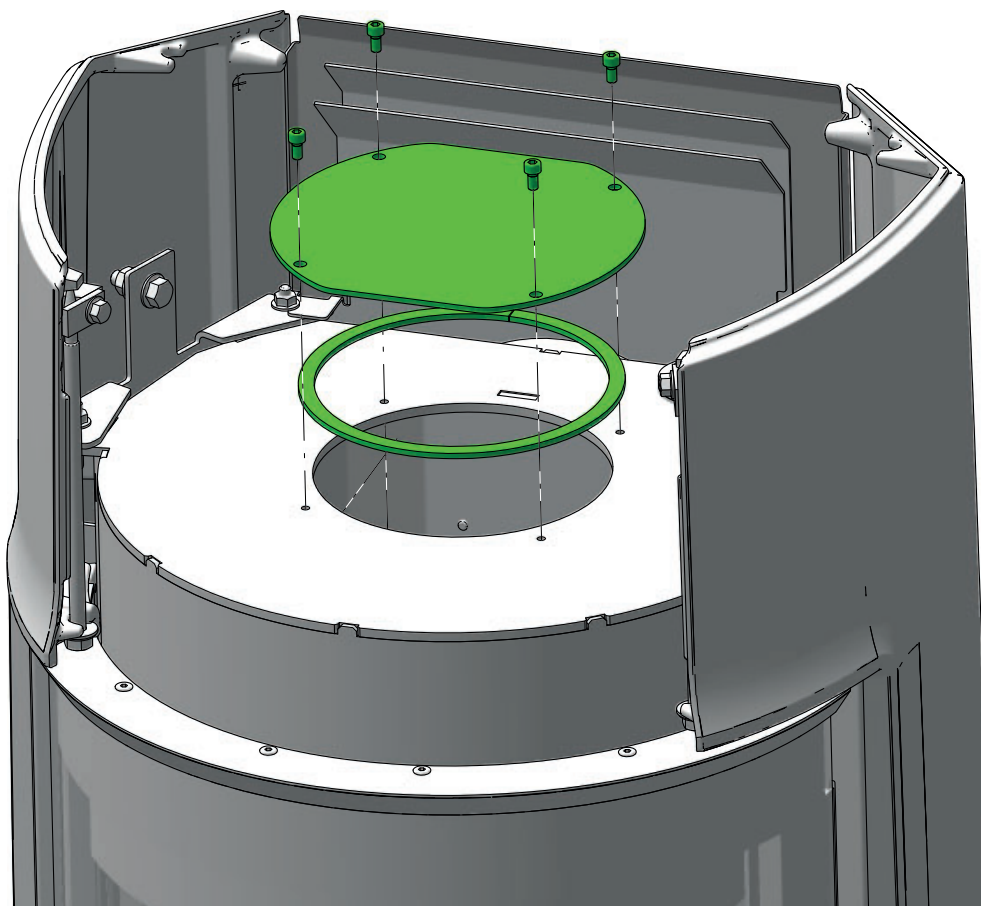
8



9

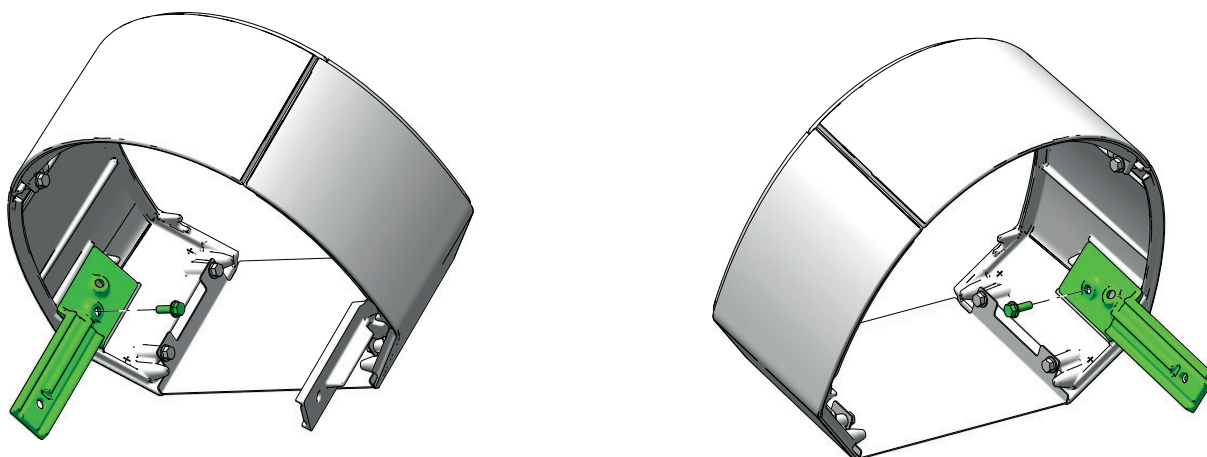


10

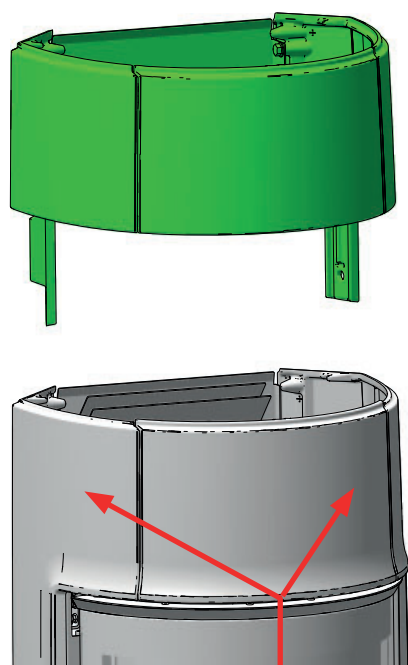


JØTUL F 176 ZENSORIC (HIGH TOP) KOKOONPANO

1

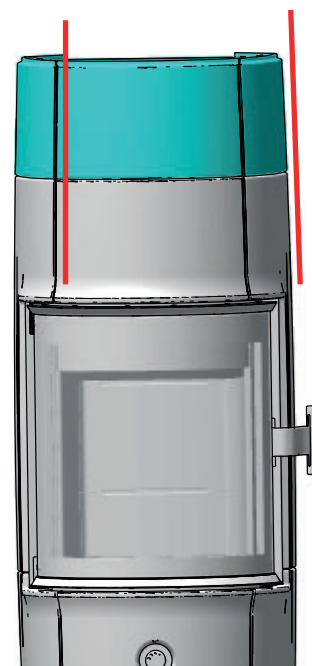


2

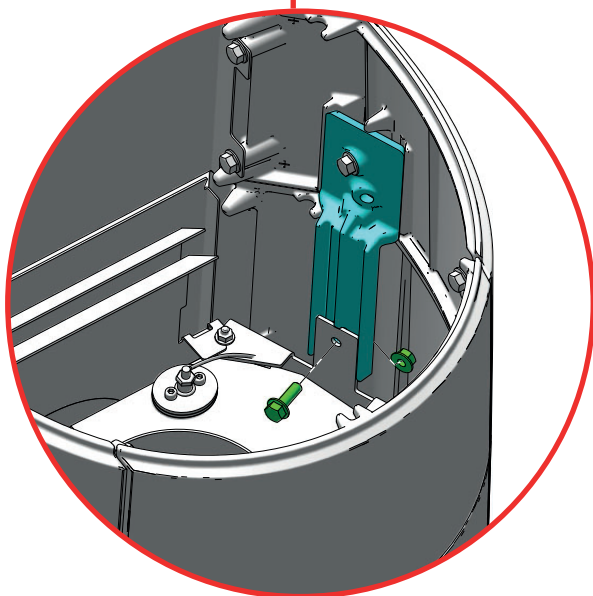


3

Muista säätää High Topia, kunnes se on oikein suhteessa muuhun tuotteeseen.



4



Ruuvaa sitten tuote paikoilleen.

LÄMPÖMAKASIINI (LISÄVARUSTE)

JØTUL F 170 Zensoric voidaan varustaa lämpöä varaavilla kivillä:

Jøtul F 171 Zensoric 1100 mm. (4 kpl. noin 21 kg)

Jøtul F 174 Zensoric 1400 mm. (4 kpl. noin 21 kg)

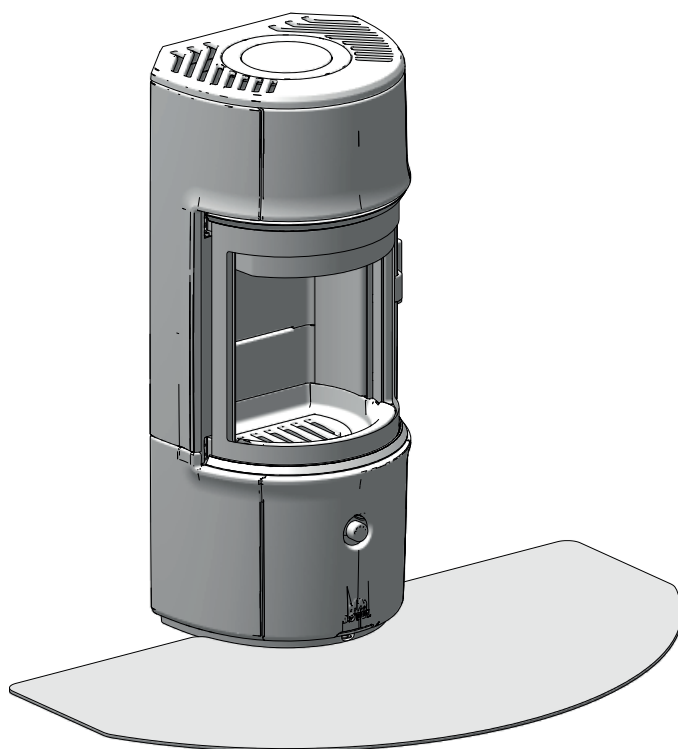
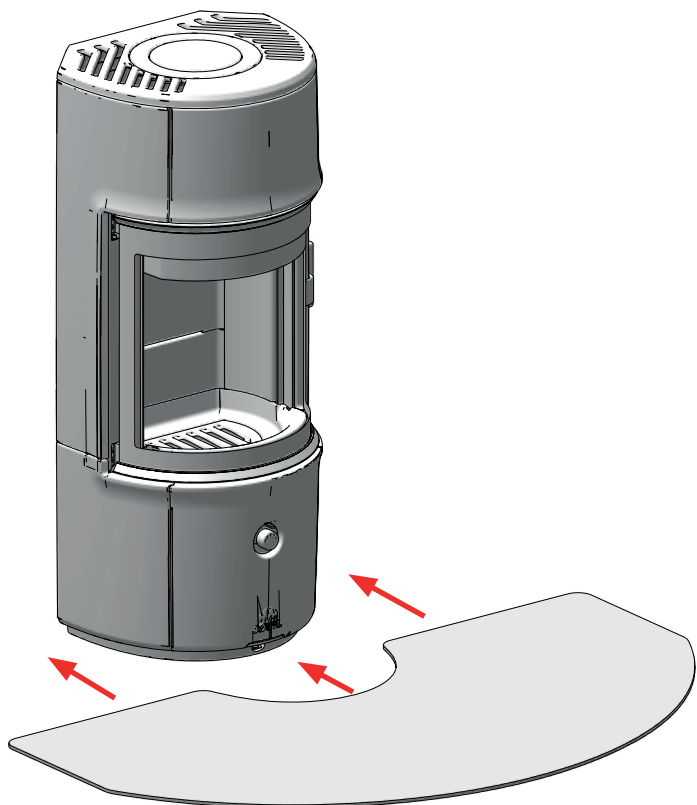
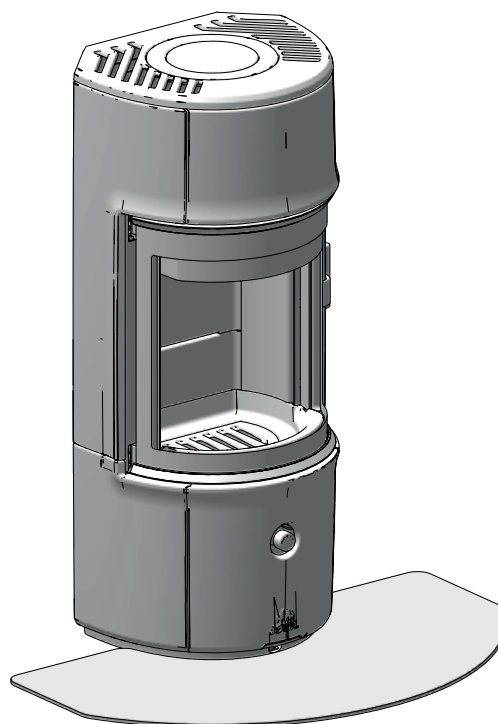
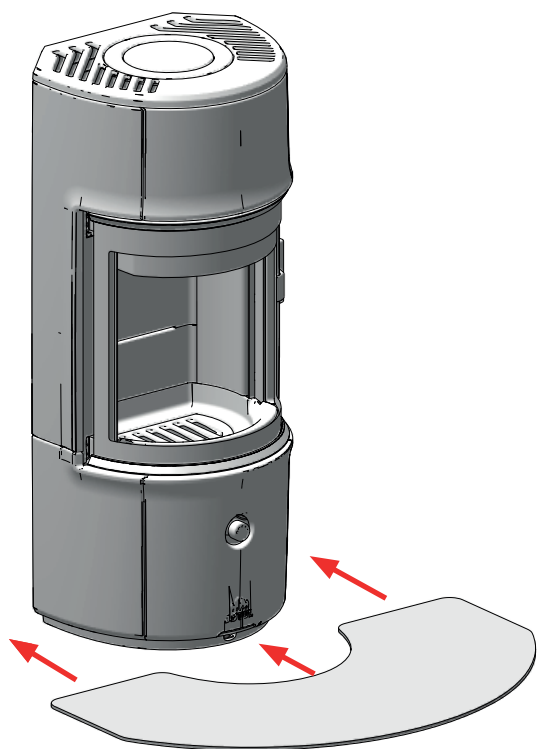
Jøtul F 176 Zensoric 1600 mm. (10 kpl. noin 52,5 kg)

Lämpöä varaavat kivet on valmistettu erikoismateriaalista, jonka lämmön talteenottokapasiteetti on erittäin hyvä. Kivet lämpenevät, kun kamiinassa on tuli, ja luovuttavat lämpöä, kun puiden polttaminen on lopetettu. Kamiina luovuttaa siten lämpöä pidempään.



LATTIAPELTI (LISÄTARVIKKEET)

Työnnä eduspelti/lasi kamiinan eteen kuvan mukaisesti.



KÄYTTÖOHJEET

CB TECHNOLOGY (CLEAN BURN)

Kamiina on varustettu CB-tekniikalla. Kamiina on puhtaasti polttava. Jotta puita polttaessa syntyvät kaasut palaisivat tehokkaasti paloprosessin aikana, tulipesään johdetaan ilmaa. Tämä esilämmitetty ilma pääsee tulipesään savunohjauslevyissä olevien pienten reikien kautta. Ilmamäärä riippuu palamisnopeudesta, ja siksi sitä ei voi säätää.

HUOM: Älä täytä pesä niin täyteen että ilmareiät peittyvät (Tämä ei koske kylmäkäynnistystä).

ELEKTRONINEN ILMASÄÄTÖ

Takka on varustettu elektronisella ilmansäätimellä - Zensoric, joka säätelee puun palamista oikealla ilmamäärällä ja oikealla lämpötilalla. Zensoric on suunniteltu saavuttamaan mahdollisimman puhdas palaminen, mikä voi olla vaikea saavuttaa manuaalisella ohjauksella.

Zensoric on akkukäyttöinen ja kestää latauksen jopa koko lämmityskauden. On suositeltavaa ladata Zensoric, kun lämmityskausi on ohi. Lataus tapahtuu liittämällä mukana toimitettu USB-C-latausliitin uunin alaosaan keskelle ja 5 V virtalähde pistorasiaan. Ei suositella lataamista käytön aikana.

Kun avataan kamiinan luukkua (kamiinan ollessa kylmä), järjestelmä aktivoituu ja antaa signaalin tilasta – katso ”Sensorisignaaliopas” sivu 24

MANUAALINEN ILMAN SÄÄTÖ

Voit vaikuttaa palamiseen säätämällä painiketta, joka sijaitsee luukun alapuolella. Liekit pienenevät tai suurenevat.

Mikäli hormissa on vaatimaton veto, ilmansäätö kannattaa asettaa 100 %:iin sytytyksen aikana

Asetus normaaliolosuhteissa on 25-75%

LIEKINOHJAUSLEVYT

Liekinohjauslevyt sijaitsevat tulipesän yläosassa. Niiden tehtävänä on hidastaa savun etenemistä, jotta se pysyy pidempään tulipesässä ennen poistumistaan savupiipun kautta. Tämän takia savukaasujen täydellinen palaminen tapahtuu kamiinassa, eikä vasta savupiipussa. Savukaasujen lämpötila hormissa on siis matala.

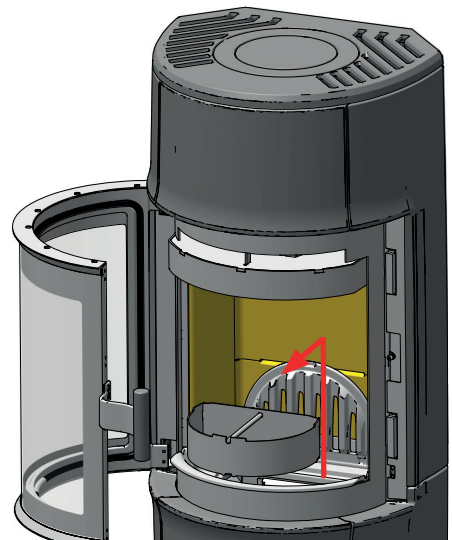
Liekinohjauslevyt otetaan pois nuohouksen ajaksi. Ole varovainen, sillä levyt on valmistettu huokoisesta keraamisesta materiaalista, joka menee helposti rikki. Käsittele niitä siis varovaisesti.

Liekinohjauslevyt katsotaan kuluviksi osiksi ja reklamaatio-oikeus ei siksi koske niitä.

TUHKALAATIKKO

Avaa lasiovi päästäksesi käsiksi takan alla olevaan tuhkalaatikkoon.

- Optimaalisen palamisen saavuttamiseksi älä täytä tuhkalaatikkoo liikaa. Siksi se tulee tyhjentää, kun se on 3/4 täynnä
- Älä koskaan tyhjennä tuhkaa syttyvään astiaan. Alla saattaa olla hiillosta tuhkassa kauan sen jälkeen kuin tuli on sammunut.



KÄYTTÖOHJE

ZENSORIC SIGNAALIOPAS

- 1 vihreä välähdys = pellin testi OK
- 1 vihreä välähdys toistuvasti 8 sekunnin välein = Lisää puita
- 2 sinistä välähdystä toistuvasti 8 sekunnin välein = akun lataus
- 1 punainen välähdys = peltivirhe
- 2 punaista välähdystä = akun varaustaso alhainen, Zensoric sammuu
- 3 punaista välähdystä = virhe lämpötilaanturissa (katso sivu 39 lämpötilaanturin vaihtamiseen)

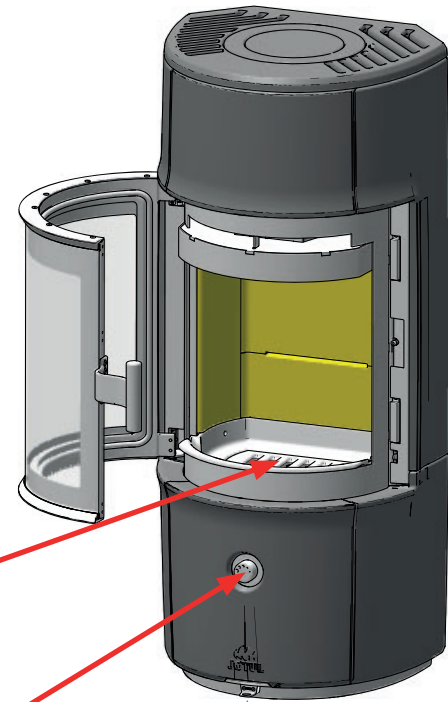
Latauksen aikana:

Jatkuva punainen = lataus

LED sammuu = täyteen ladattu

Ei vilku, kun kylmä uuni avataan ensimmäisen kerran = luukun anturivirhe. (Katso sivu: 41 vaihtaaksesi ovianturin)

Vian sattuessa - ota yhteyttä uunin jälleenmyyjään



Tuhkasäiliö

Ilmanohjauskytkin

Lataustulo

NOLLAA ZENSORIC

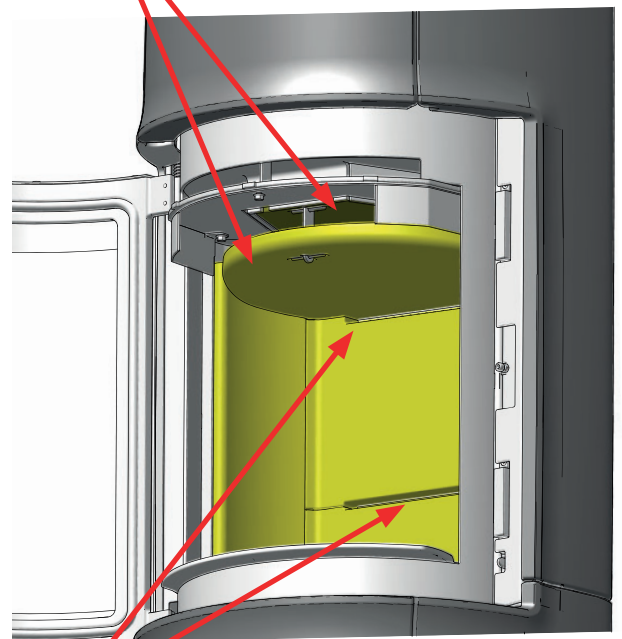
Nollaustoiminto suoritetaan yhdistämällä se mukana tuleva USB-C-laturin liitin uunin pohjassa ja 5V virtalähde pistorasiassa.

30 sekunnin kuluttua. katkaista. Avaa sitten ovi ja aloita Zensoric taas

ASETUS
NORMAALIKUORMITUSSA 25 - 75 %



Liekinohjauslevyt



Ilmareiät

PÄIVITTÄINEN KÄYTTÖ

HAJUT, KUN TAKKAA KÄYTETÄÄN ENSIMMÄISTÄ KERTAA

Kun takkaa käytetään ensimmäistä kertaa, se saattaa haiskahtaa hieman. Tämä johtuu siitä, että ulkopuolen maali on kuivumassa. Avaa ikkuna huoneen tuulettamiseksi.

TULEN SYTYTTÄMINEN ”PÄÄLTÄSYTYTYS”

Tulen sytyttäminen ylhäältä alaspäin on ympäristöystävällisempää ja auttaa pitämään lasipinnat mahdollisimman puhtaina. Liekit laskeutuvat alaspäin. Sytyttämällä ylhäältä päin palotila kuumenee nopeammin, jolloin saavutat nopeasti hyvän vedon takassa ja putkessa, enemmän happea liekille ja korkeamman lämpötilan.

- 4 polttopuuta, joiden pituus on noin 20–23 cm ja joiden paino on noin 0,3-0,5 kg kappaleelta
 - 10-12 n. 20 cm:n pituista sytykettä, joiden yhteispaino on n. 0,3-0,5 kg
 - 3 sytytuspussia/-palaa
1. Aseta polttopuut, sytykkeet sekä sytytyspalat kuvien osoittamalla tavalla
 2. Aseta polttoilman säätö max. avaamalla 15 minuuttia (katso kohta ”Käyttöohjeet”).
 3. Kun kaikki klapit ovat syttyneet kauttaaltaan, teho voidaan säätää halutulle tasolle

HUOM: Älä koskaan lisää niin paljon puuta, että se peittää toissijaiset reiät (tämä ei koske kylmänä sytytystä).



POLTTOPUIDEN LISÄÄMINEN

Lisää polttopuita usein, mutta lisää vain pieniä määriä kerrallaan. Jos takka täytetään liian täyteen, syntyvä lämpö voi aiheuttaa savupiipussa äärimmäistä rasitusta. Lisää polttoainetta tuleen maltillisesti. Vältä kytevää palamista, sillä se aiheuttaa eniten saasteita. Tuli on parhaimmillaan, kun se palaa hyvin ja savupiipusta tuleva savu on lähes näkymätön.

LÄMMITYSOHJEITA

Huom.: Ulkona tai kylmässä huoneessa säilytetyt polttopuut on tuotava sisätiloihin noin 24 tuntia ennen käyttöä, jotta ne lämpenevät huoneenlämpöön.

Takka voidaan lämmittää eri tavoin, mutta on aina tärkeää olla tarkkana sen kanssa, mitä takkaan laitetaan. Katso kohta ”**Puun laatu**”.

Huom.: **Palaminen pienellä ilmansyötöllä voi aiheuttaa epätäydellistä palamista, heikentää energiatehokkuutta ja lisätä hiukkasten, mustan hiilen ja muiden terveydelle ja ympäristölle haitallisten yhdisteiden päästöjä.**

Puun laatu

Laadukkaalla puulla tarkoitamme tunnetuimpia puulajeja, kuten koivua, kuusta ja mäntyä.

Halot on kuivattava niin, että niiden kosteuspitoisuus on enintään 20 %.

Tämän saavuttamiseksi puut on kaadettava viimeistään lopputalvella. Ne on pilkottava ja pinottava siten, että varmistetaan hyvä ilmanvaihto. Puupinot on peitettävä, jotta tukit olisivat suojassa sateelta. Polttopuut on tuotava sisätiloihin alkusyksystä ja pinottava/varastoitava tulevan talven käyttöä varten.

Varo erityisesti käyttämästä seuraavia materiaaleja polttoaineena takassasi:

- Kotitalousjätteet, muovipussit jne.
- Maalattu tai kyllästetty puutavara (joka on erittäin myrkyllistä).
- Laminoidut puulankut.
- Uppopuu
- Ne voivat vahingoittaa takkaa ja ovat myös saastuttavia aineita.

Älä koskaan käytä bensiiniä, parafiinia, metyylialkoholia tai vastaavia nesteitä tulen sytyttämiseen. Saatat aiheuttaa itsellesi vakavia vammoja ja vahingoittaa tuotetta.

POLTTOPUIDEN KULUTUS

Jøtul F 170 Zensoric hyötysuhteen ansiosta sen nimellinen lämmitysteho on noin 5,0 kW. Puun kulutus nimellislämmitysteholla: n. 1,8 kg/t. Polttopuiden koon tulisi olla

Suosittelava pituus:	20–23 cm
Halkaisija:	n. 4–7 cm
Lisäystiheys:	Noin 46 minuutin välein
Lisäysmäärä:	1,4 kg (nimellisteho)
Tarvittava määrä joka kerta:	x 3

Ilmoitetut testiarvot on saavutettu lisäämällä neljä 20 cm:n mittaista polttopuuta, joiden yhteispaino on 1,35 kg. Polttopuut lisätään ristikkäin. Ovi sulkeutuu sytytyksen jälkeen. Ilmanvaihtotehoksi on asetettu 25 %.

VAROITUS YLIKUUMENEMISESTA

Älä koskaan täytä takkaa liian täyteen!

Ylikuumeneminen tapahtuu, kun polttoainetta ja/tai ilmaa on liikaa, jolloin syntyy liikaa lämpöä. Varma merkki ylikuumenemisestä on se, että lieden osat hehkuvat punaisina. Jos näin tapahtuu, pienennä ilmaventtiiliä välittömästi.

Ota yhteyttä ammattilaiseen, jos epäilet, että savupiippu ei vedä kunnolla (liian paljon tai liian vähän vetoa). (Lisätietoja on kohdassa ”4.0 Asennus” (Savupiippu ja savuputki))

TUHKAN POISTAMINEN

- Poista tuhka vasta takan jäähtytyä.
- Käytä kauhaa tai vastaavaa ja kaavi tuhka pois, mutta jätä aina hieman tuhkaa pohjalle suojakerrokseksi.
- Säilytä tuhka ulkona tai tyhjennä se paikkaan, jossa se ei aiheuta palovaaraa.

TOIMINTA ERILAISISSA SÄÄOLOSUHTEISSA

Savupiippuun eri voimakkuudella vaikuttava tuuli voi vaikuttaa huomattavasti takan toimintaan. Sen vuoksi voi olla tarpeen säätää ilmansyöttöä hyvän palamistuloksen varmistamiseksi. Savuputkeen voi myös olla hyvä asentaa pelti, jotta savupiipun vetoa voidaan säätää tuulen voimakkuuden mukaan.

Sumu ja usva voivat vaikuttaa merkittävästi savupiipun vetoon, ja voi olla tarpeen käyttää muita palamisilma-asetuksia hyvän toiminnan varmistamiseksi.

KONDENSOITUMINEN

Takkaan/savuputkeen/savupiippuun voi tiivistyä kondenssivettä. Tämä voi hyvinkin liittyä kosteaan polttoaineeseen tai takan ja ympäröivän tilan välisiin lämpötilaeroihin.

Takasta tuleva kondenssivesi näyttää mustalta, tervamaiselta nesteeltä. Se on pyyhittävä pois välittömästi, jotta takka, lattia ja ympäröivät rakennusosat eivät värjäydy.

Nopea sytytys ja polttopuun lisäys vähentävät kondenssin riskiä.

Jos kondensaatio jatkuu, takan pohjalevyyn voidaan laittaa mineraalihaketta.

SAVUPIIPUN TOIMINTA

Savupiippu on puutakan moottori ja sen toiminnan kannalta ratkaisevan tärkeä. Savupiipun veto aiheuttaa alipainetta puutakassa. Tämä alipaine poistaa savun takasta ja imee ilmaa palamisilmaventtiin kautta palamisprosessia varten.

Savupiipun veto johtuu savupiipun sisä- ja ulkopuolisten lämpötilojen erosta. Mitä suurempi lämpötilaero, sitä parempi veto savupiipussa. Siksi on tärkeää, että savupiipun annetaan saavuttaa käyttölämpötila, ennen kuin säädät tehoa rajoittaaksesi palamista kamiinassa (tilipiipun käyttölämpötilan saavuttaminen kestää kauemmin kuin teräspiipun).

E erityisen tärkeää on saavuttaa käyttölämpötila mahdollisimman nopeasti sellaisina päivinä, jolloin savupiipun veto on huono epäsuotuisien tuuli- ja sääolosuhteiden vuoksi. On tärkeää sytyttää tuli nopeasti. Pilko puu paljon pienemmiksi paloiksi ja käytä ylimääräistä sytytintä.

Jos takkaa ei ole käytetty pitkään aikaan, on tärkeää tarkistaa, ettei savupiippu ole tukossa.

Samaan savupiippuun on mahdollista liittää useita kiinteää polttoainetta käyttäviä takkoja. On kuitenkin tärkeää tarkistaa ensin, mitä sääntöjä tässä asiassa sovelletaan.

HUOLTO

LASIN PUHDISTAMINEN

Jøtuln takoissa on lasin ilmahuuhtelu. Ilmaventtiilin kautta tuleva ilma ohjataan lasin sisäpuolelle, mikä vähentää nokikerrostumien kertymistä.

Lasiin jää kuitenkin aina jonkin verran nokea, mutta sen määrä riippuu paikallisista olosuhteista ja ilmaventtiilin säädöstä. Suurin osa nokikerroksesta palaa yleensä pois, kun ilmaventtiili on täysin auki ja tuli palaa vilkkaasti.

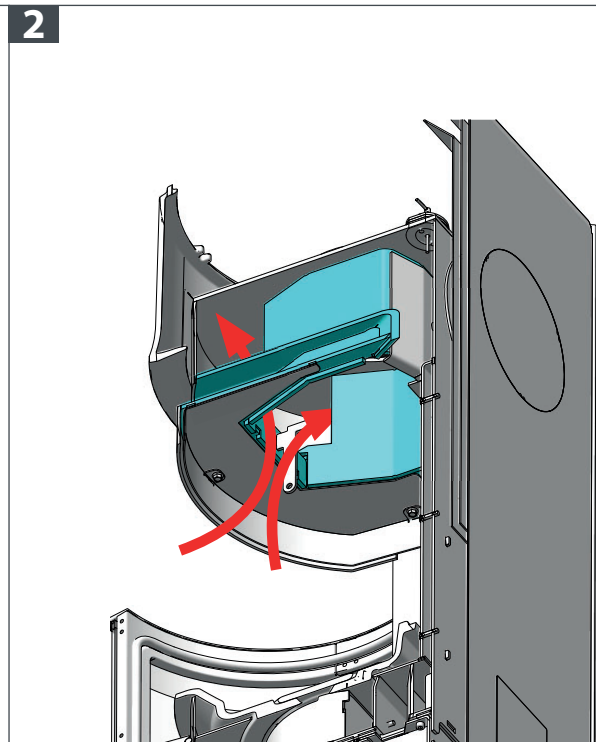
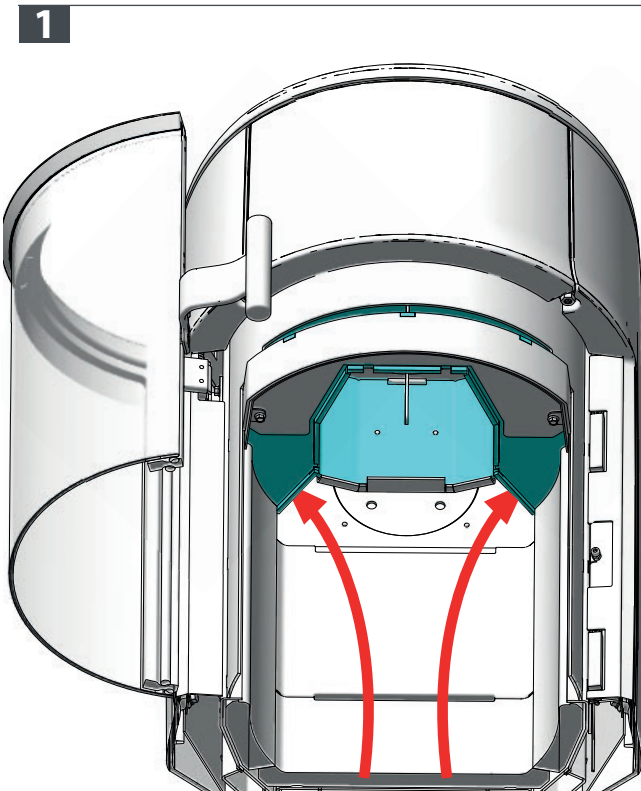
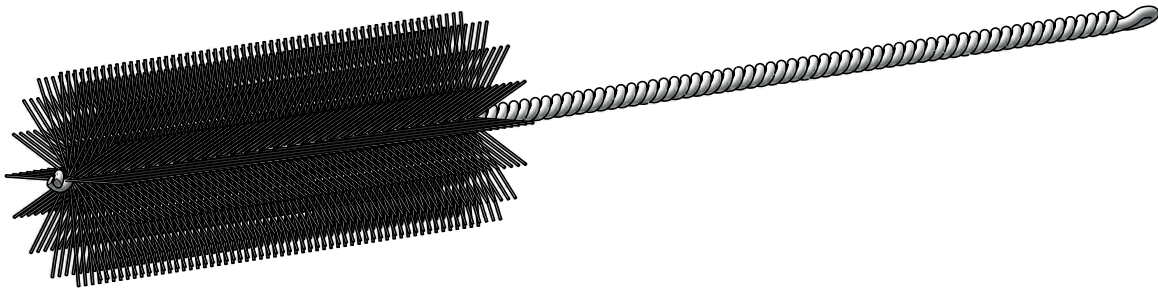
Hyvä neuvo! Normaali puhdistus- ota pala talouspaperia ja kostuta se lämpimällä vedellä. Hiero siihen hieman tuhkaa palotilasta ja hankaa sitten lasia paperilla. Huuhtelee puhtaaksi puhtaalla vedellä. Kuivaa hyvin. Jos lasi on puhdistettava perusteellisemmin, käytä lasinpesuainetta (noudata valmistajan pullossa olevia ohjeita).

PUHDISTUS JA NOEN POISTAMINEN

Takan sisäpinnoille voi käytön aikana kertyä nokikerrostumia. Noki on hyvä eriste ja vähentää siksi takan lämmöntuottoa. Jos nokikerrostumia kertyy tuotteen käytön aikana, ne voidaan helposti poistaa noenpoistoaineella.

Jotta takkaan ei muodostuisi vesi- ja tervakerrosta, anna tulen palaa säännöllisesti kuumana kerroksen poistamiseksi. Tuote on puhdistettava sisäisesti kerran vuodessa parhaan lämmitystehon varmistamiseksi. Tämä on hyvä tehdä savupiipun ja savuputkien puhdistuksen yhteydessä.

Uunin mukana tulee teräsharja, jota voidaan käyttää uunin puhdistamiseen. Tarvittaessa työkalua voidaan taivuttaa vaikeimpiin paikkoihin pääsemiseksi. Irrota liekinohjauslevyn ja liekipellit ennen kamiinan puhdistamista ja lakaise hormi ja savupiippu. (Katso ”liekinohjauslevyn ja liekipeltien poistaminen”).



SAVUPIIPPULIITOKSEN NUOHOUS

Savuputket on nuohottava savuputken nuohousluukun tai luukun aukon kautta. Ohjain ja savukaasunohjain on poistettava ensin.

TAKAN TARKISTAMINEN

Jøtul suosittelee, että tarkastat takkasi huolellisesti itse, kun se on pyyhitty/puhdistettu. Tarkista kaikki näkyvät pinnat halkeamien varalta. Varmista, että kaikki liitokset ovat tiiviit ja tiivisteet ovat paikoillaan. Kaikki tiivisteet, joissa on merkkejä kulumisesta tai muodonmuutoksista, on vaihdettava.

Puhdista tiivisteiden urat huolellisesti, levitä keraaminen liima (saatavana paikalliselta Jøtul-jälleenmyyjältä) ja paina tiiviste hyvin paikalleen. Liitos kuivuu nopeasti.

ULKOINEN HUOLTO

Maalattujen tuotteiden väri voi muuttua, kun niitä on käytetty useita vuosia. Pinta on puhdistettava irtonaisista hiukkasista ennen uuden maalin levittämistä.

Huom.: Älä aseta mitään kansilevyn päälle, sillä se voi vahingoittaa maalipintaa pysyvästi.

PAKKAUSTEN KIERRÄTYS

Takka toimitetaan seuraavissa pakkauksissa:

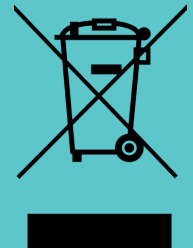
- Puulava, voidaan paloitella ja polttaa takassa.
- Pahvipakkaus, tulee viedä pahvinkeräyspisteeseen.
- Muovipussit, tulee viedä kierrätyspisteeseen.
- Metallinauhat toimitetaan metallin kierrätystä varten.

TAKAN KIERRÄTYS

Takka on valmistettu:

- Metallista, tulee viedä metallin kierrätyspisteeseen.
- Lasista, tulee hävittää ongelmajätteenä. Takan lasia ei saa laittaa lasinkeräykseen.
- Vermikuliitista valmistetut polttolevyt voidaan lajitella tavallisen rakennusjätteen tavoin.

- Paristot on hävitettävä kierrätystä varten.
- Elektroniset komponentit on hävitettävä elektroniikkajätteen mukana.



SIVUPANEELIN IRROTTAMINEN

Suosittellemme, että sivupaneelia purettaessa on mukana 2 henkilöä.

Sivupaneeli on poistettava, jos aiot:

Ota itsestään sulkeutuva ovi käyttöön, jos olet poistanut sen käytöstä (sivupaneeli A)

Vaihda lämpötilaanturi (sivupaneeli B)

Ovianturin vaihto (sivupaneeli B)

Alla olevat ohjeet osoittavat, kuinka sivupaneeli (A) irrotetaan. Lämpömittaria tai ovianturia vaihdettaessa sivupaneeli (B) on irrotettava. Käytä samaa menettelyä kuin sivupaneeli (A) vain vastakkaisella puolella.

Mikäli takka on päältäliitosversio, ja/tai se on varustettu lämpömakasiinilla, työskentelytila on varsin ahdas. Poistamalla sivupaneelit on huomattavasti helpompaa päästä ruuvattavaan kohtaan.

Mikäli kamiina on takaliitosversio, pääset vaihtamaan lämpötila anturia, sekä aktivoimaan itsestään sulkeutuvan oven, irrottamalla sivupaneeleja.



A

B

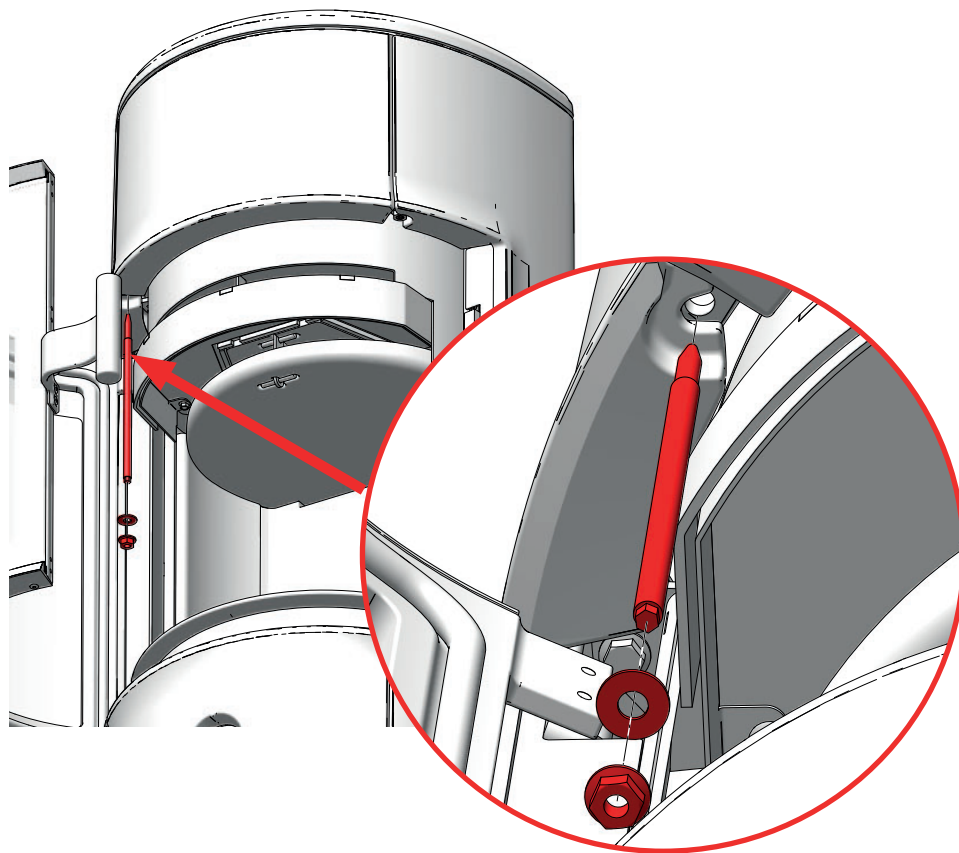
TYÖKALU

- 13 mm hylsyavain
- 5mm ja 2,5mm kuusiokoloavain

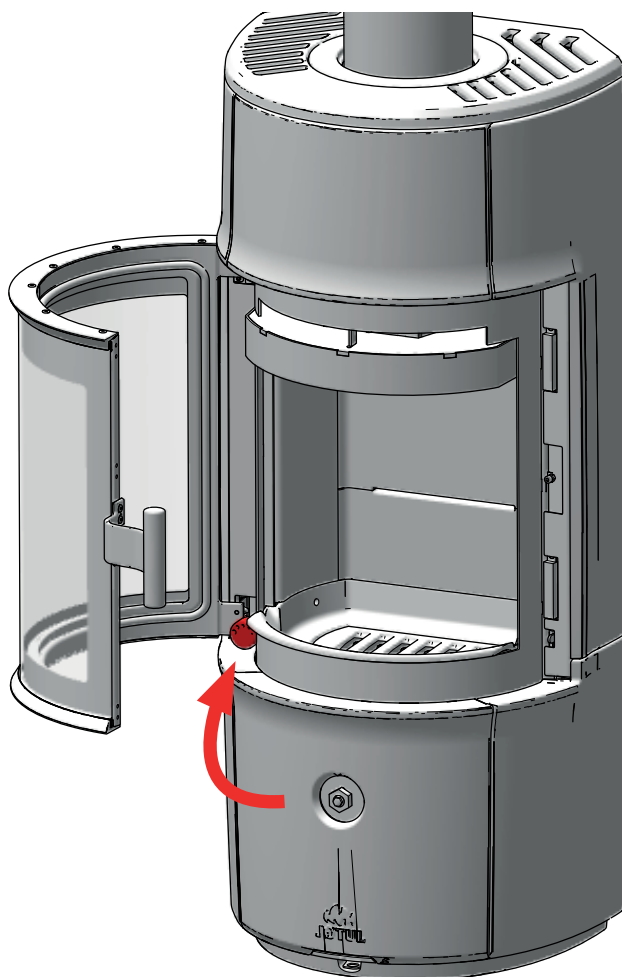
SIVUPANEELIN IRROTTAMINEN

1

13 mm hylsyavain

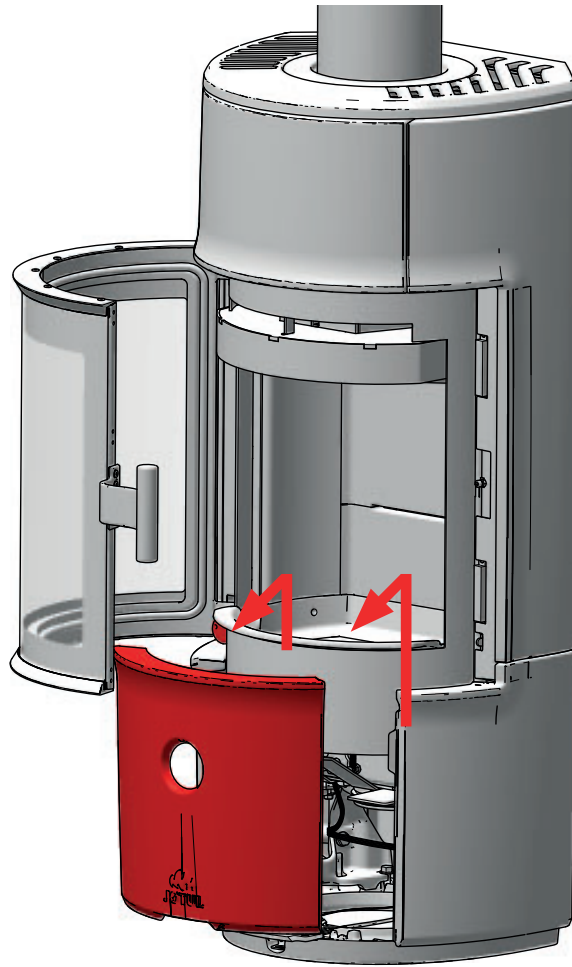


2



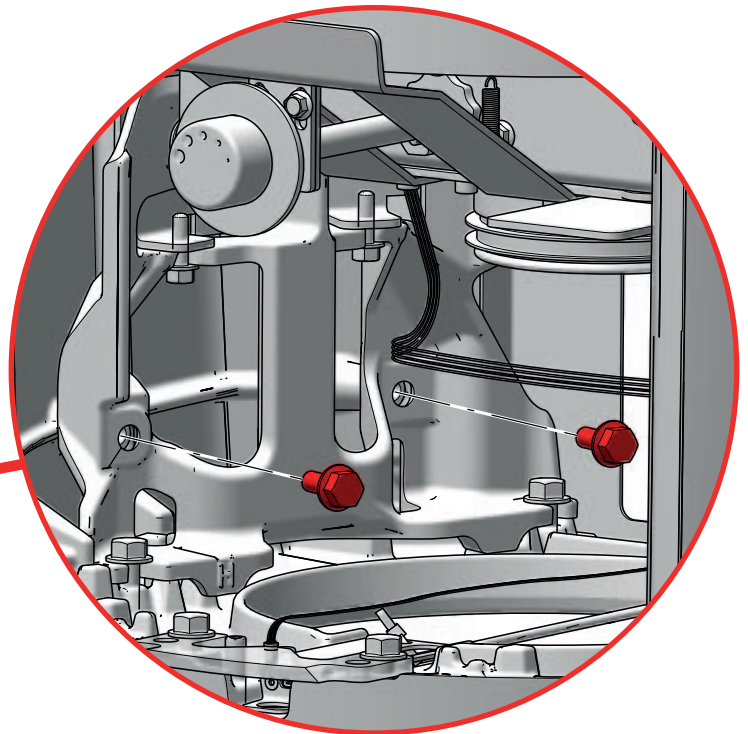
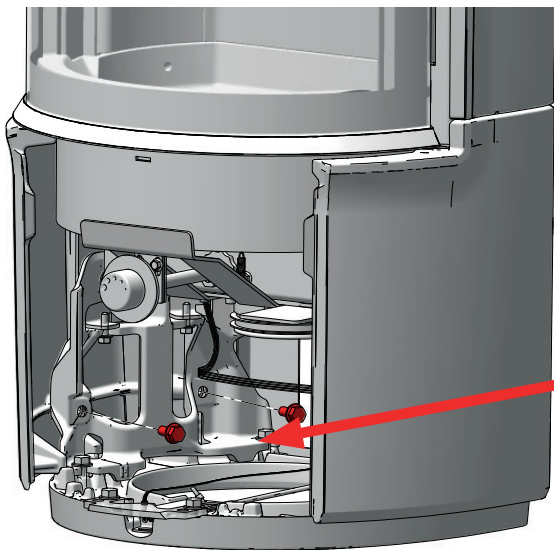
SIVUPANEELIN IRROTTAMINEN

3



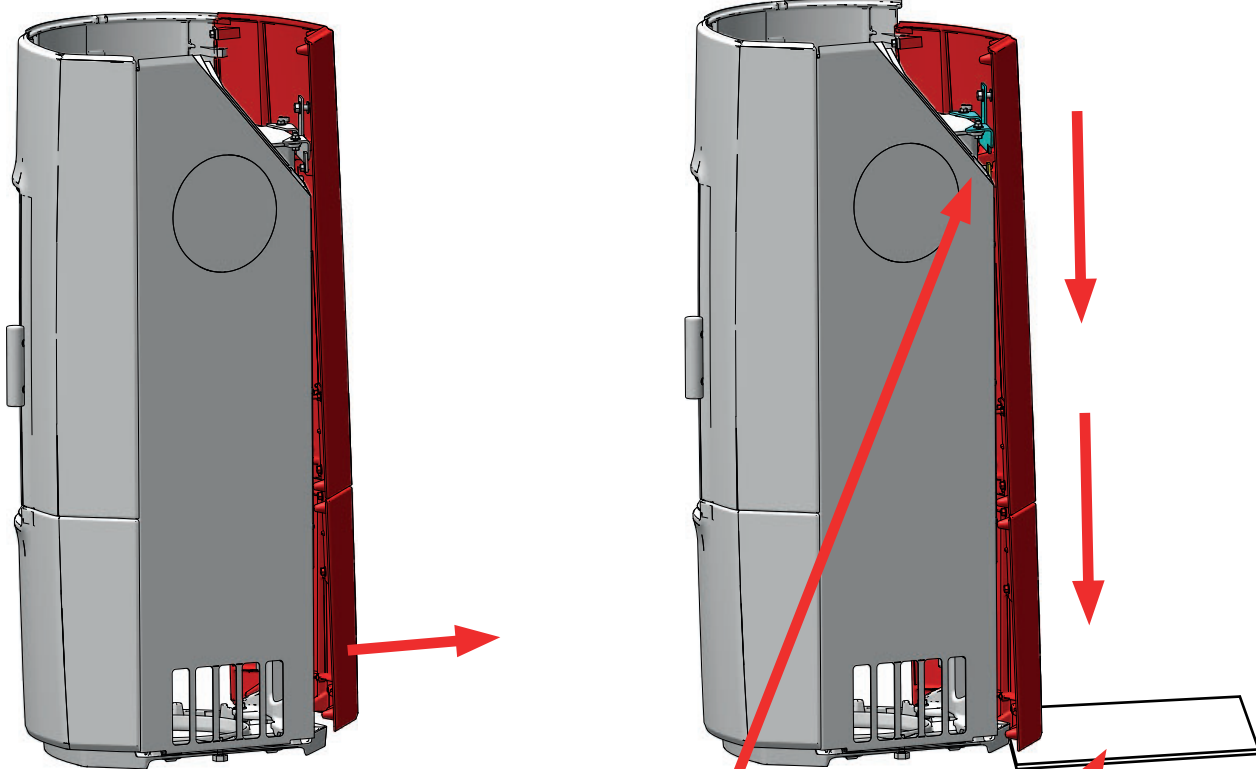
4

Ole varovainen! Mieluiten 2 henkilöä sivupaneelia purettaessa. Sivupaneelia tulee pitää paikallaan, kun ruuveja kiristetään ja löysätään

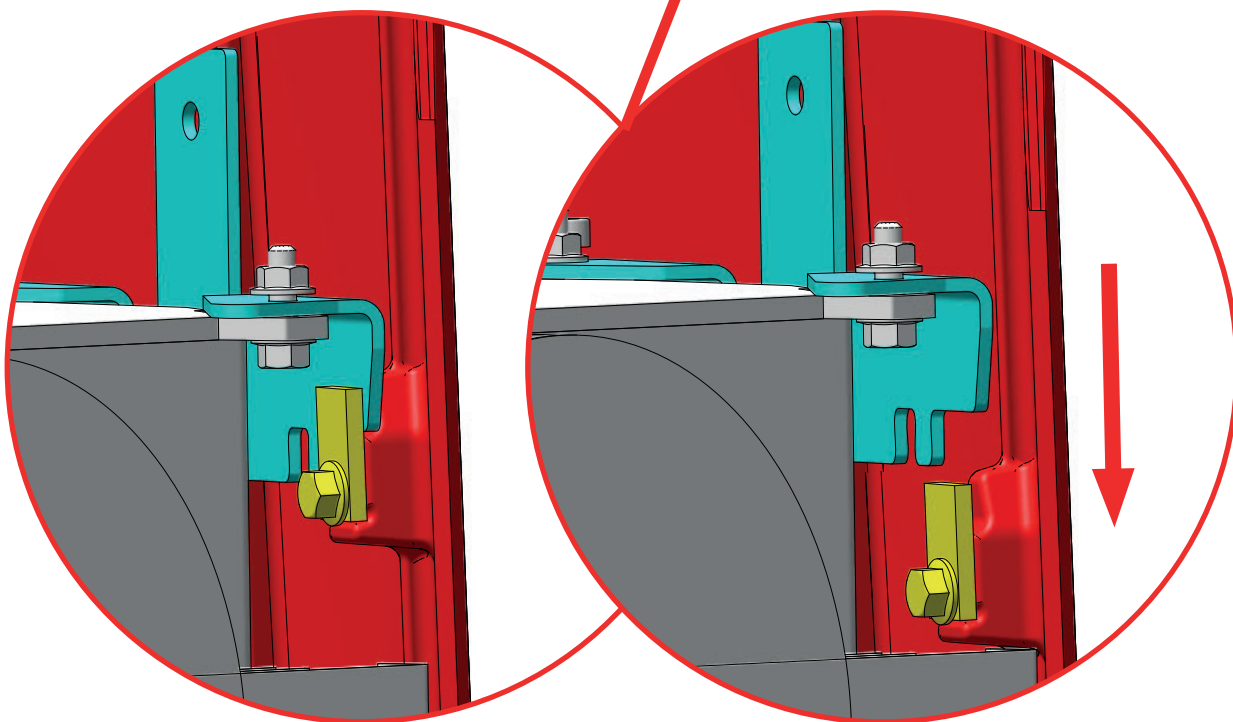


SIVUPANEELIN IRROTTAMINEN

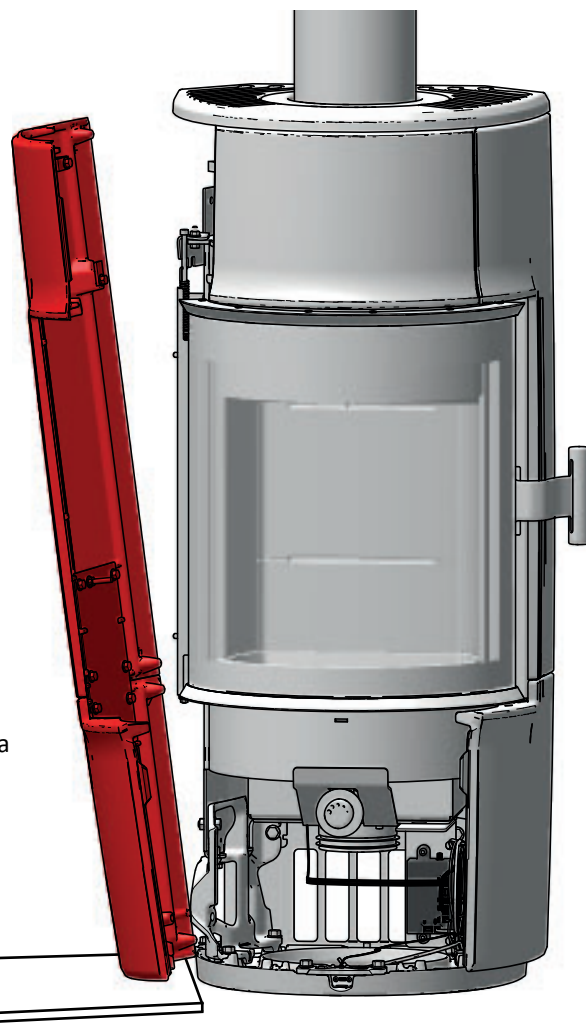
5



! PS! Aseta jotain sivupaneelin ja lattiaan väliin lattiaan ja sormiesi suojaamiseksi.

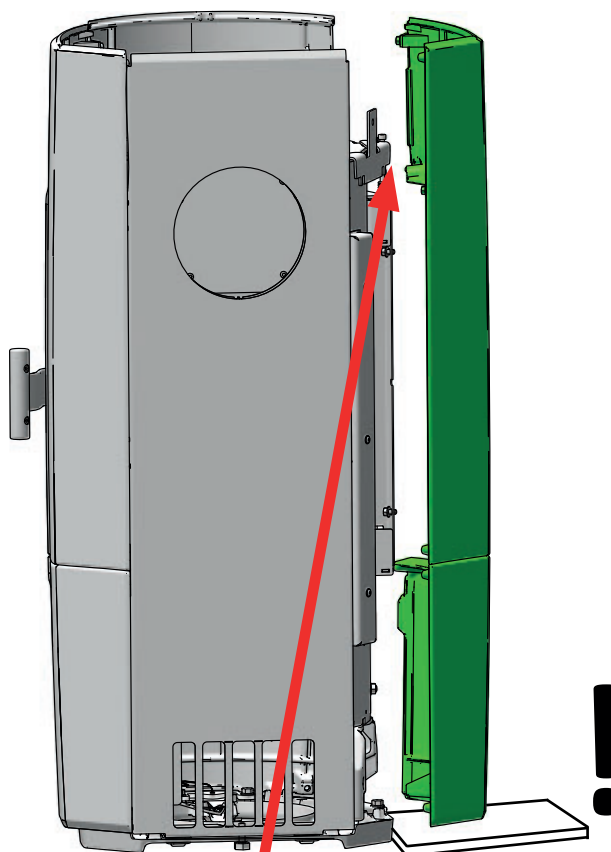


6

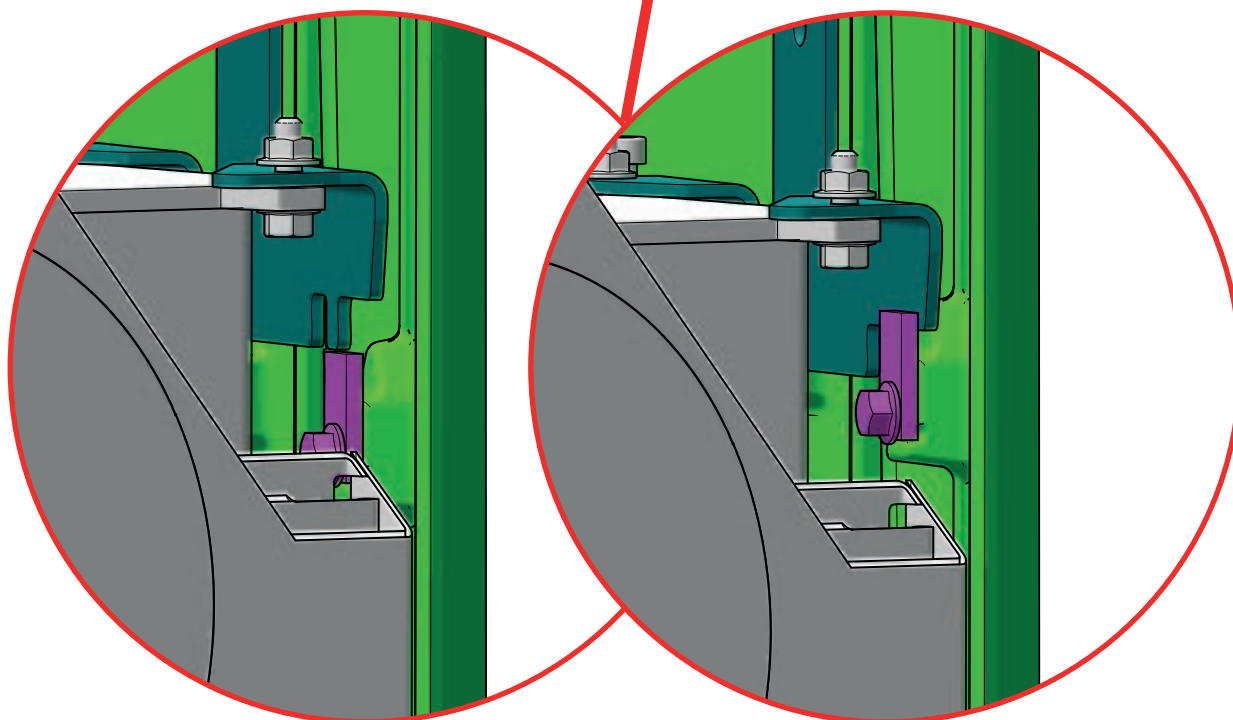


PS! Aseta jotain sivupaneelin ja lattiaan väliin lattiaan ja sormiesi suojaamiseksi.

1



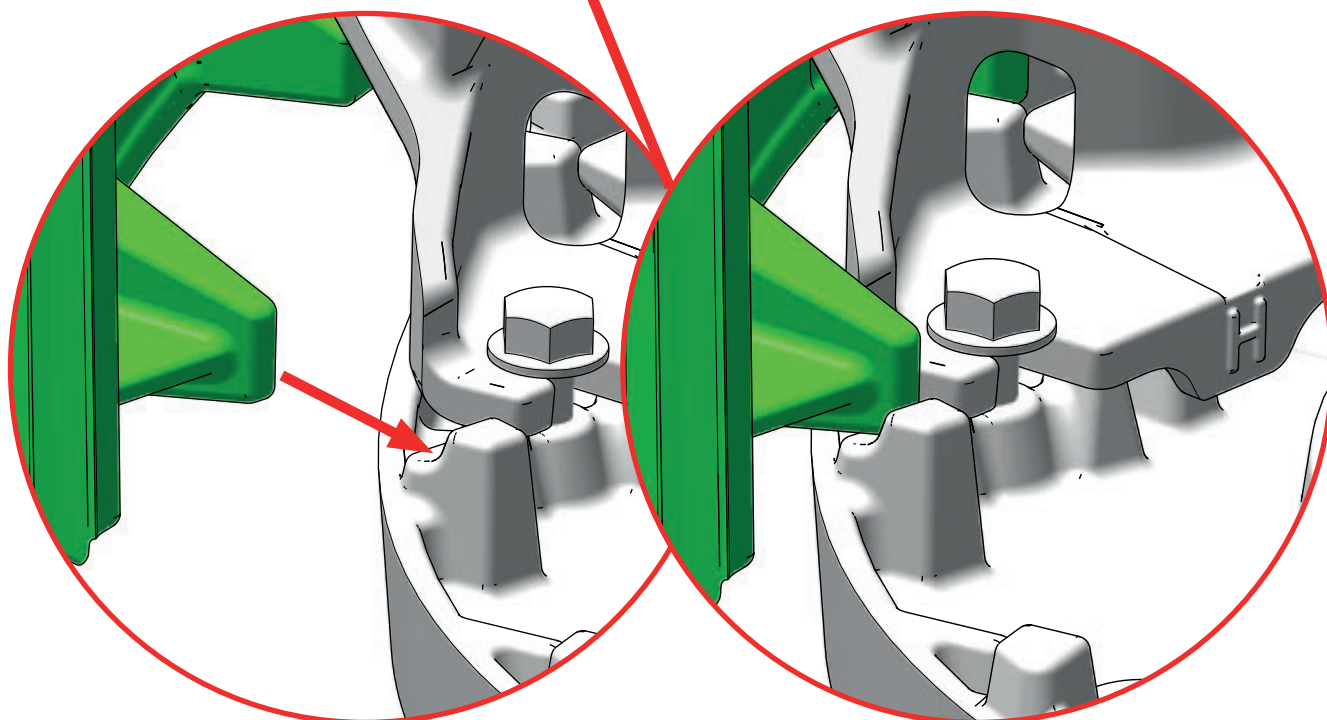
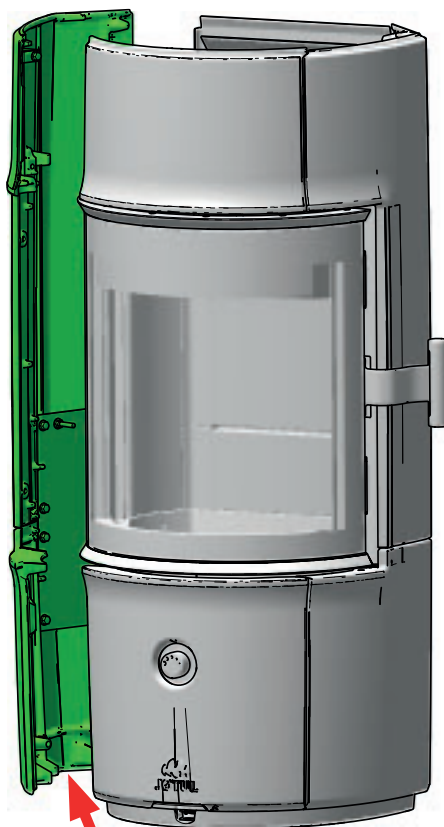
2



SIVUPANEELIN ASENNUS

3

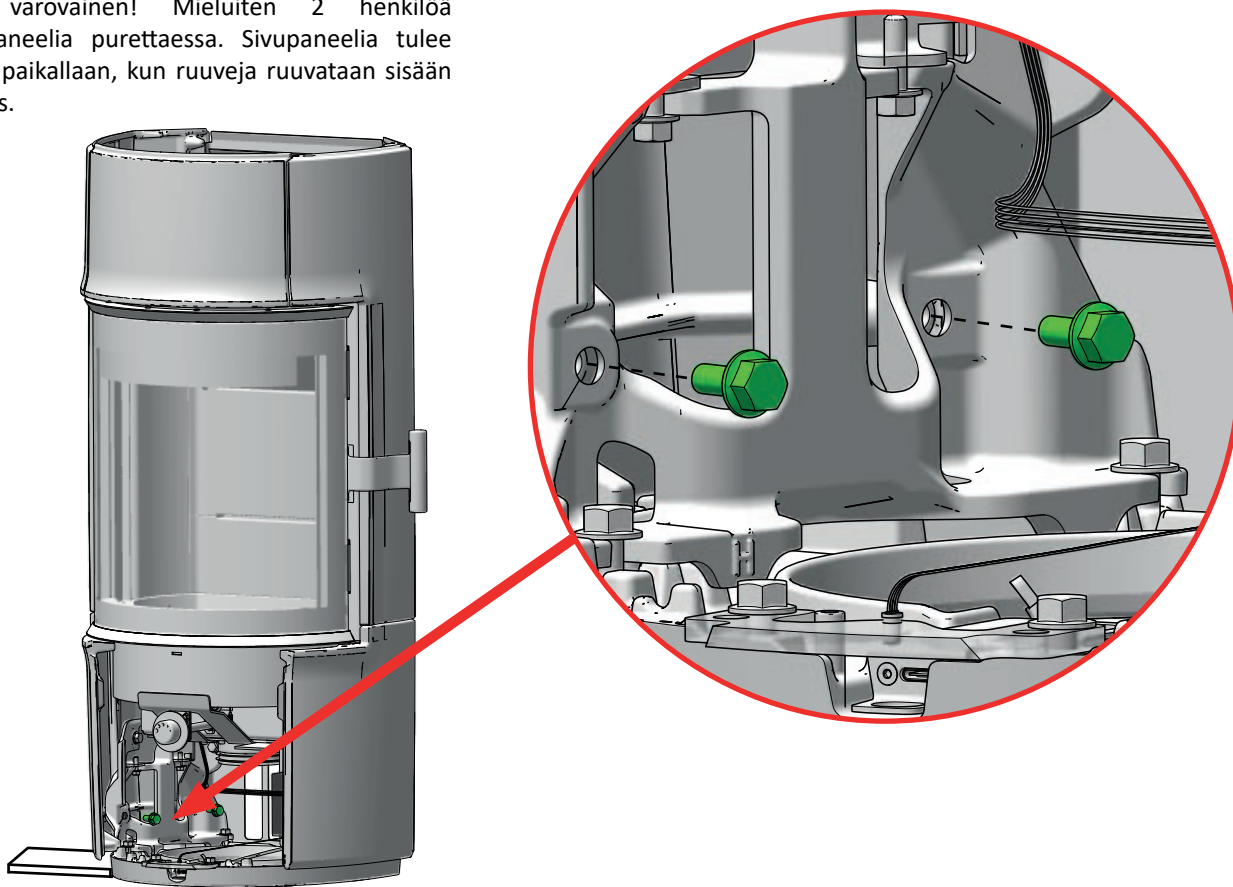
Varmista, että sivupaneelin kielekkeet osuvat oikeisiin portaisiin oikean asennuksen varmistamiseksi.



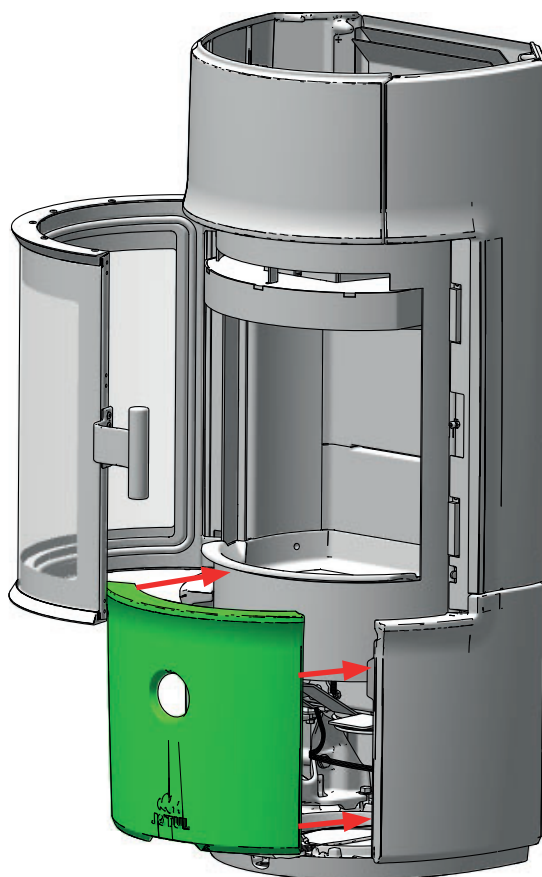
SIVUPANEELIN ASENNUS

4

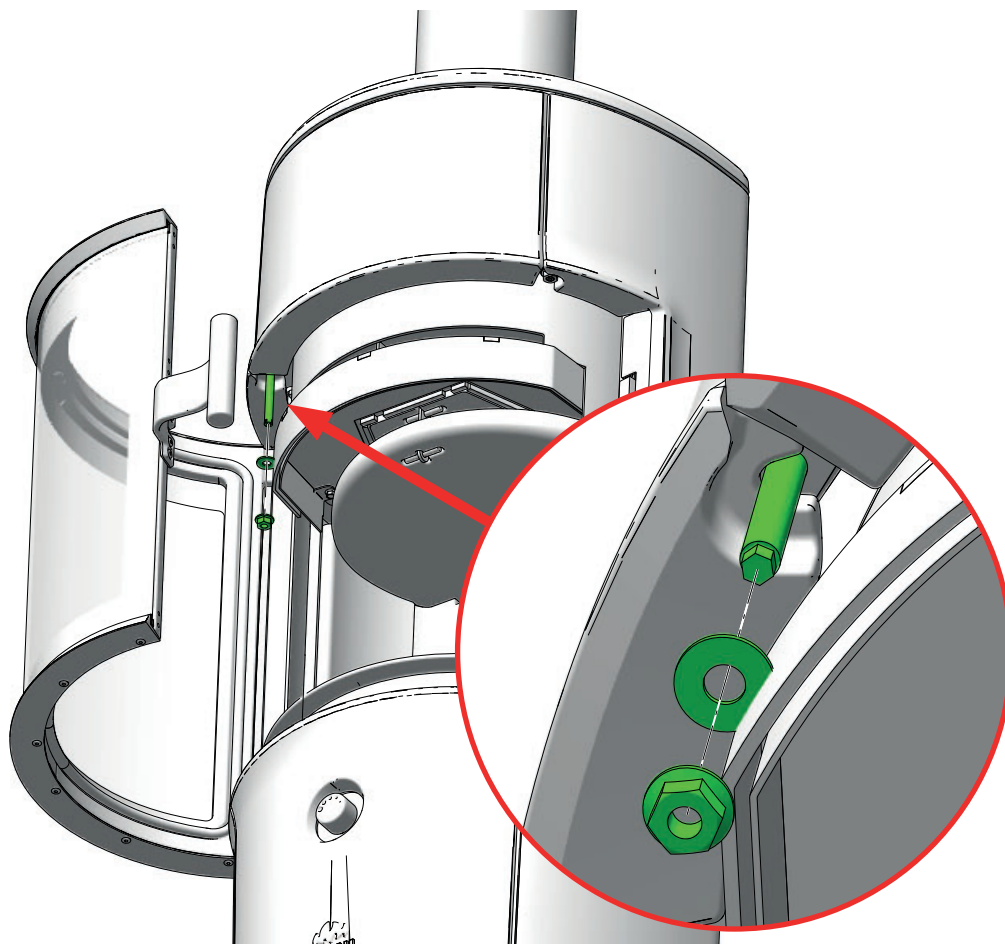
Ole varovainen! Mieluiten 2 henkilöä sivupaneelia purettaessa. Sivupaneelia tulee pitää paikallaan, kun ruuveja ruuvataan sisään ja ulos.



5

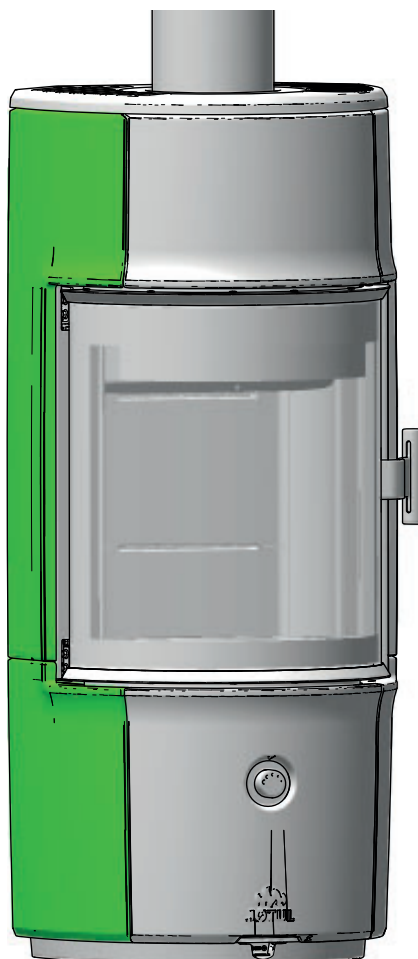


6



7

Varmista, että sivupaneeli sopii oikein vertaamalla vierekkäisten valurautaosien viivoja.

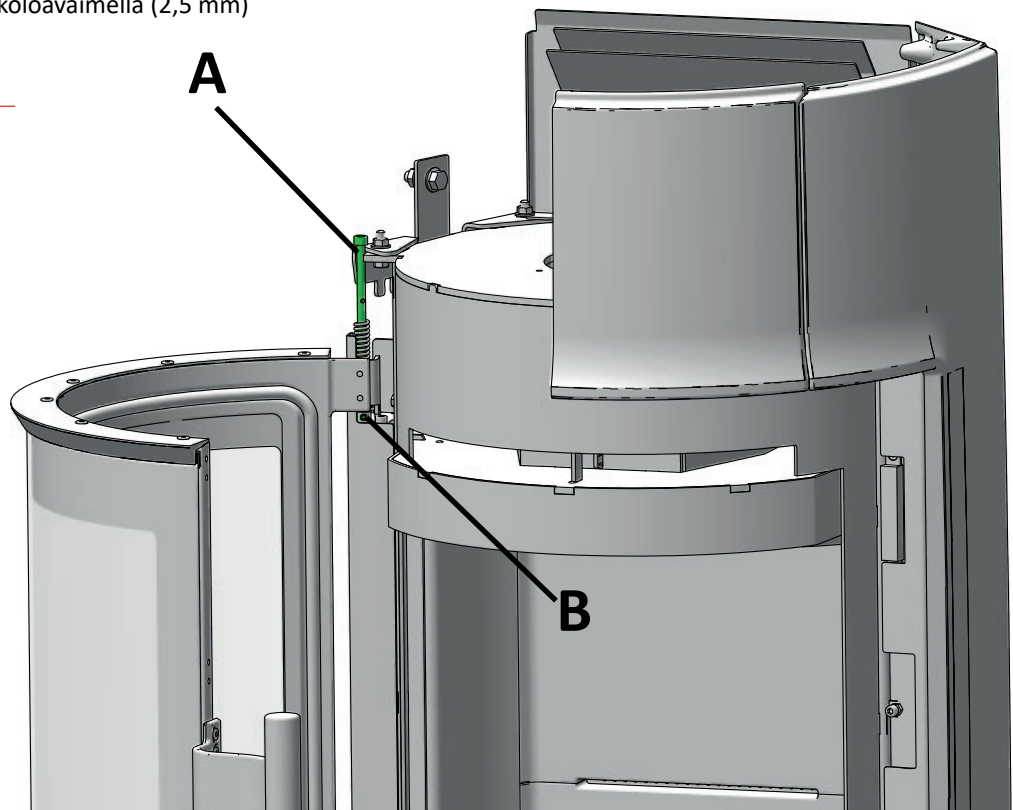


LUUKUN JOUSEN SÄÄTÖ

Kiristä jousi kiertämällä pitkää ruuvia (jousen sisällä (A)) vastapäivään kuusiokoloavaimella (5 mm). Kun kiristät joustaa, kiristä alempi hammaspyöräruuvi (B) tiukasti myötäpäivään kuusiokoloavaimella (2,5 mm)

TYÖKALU

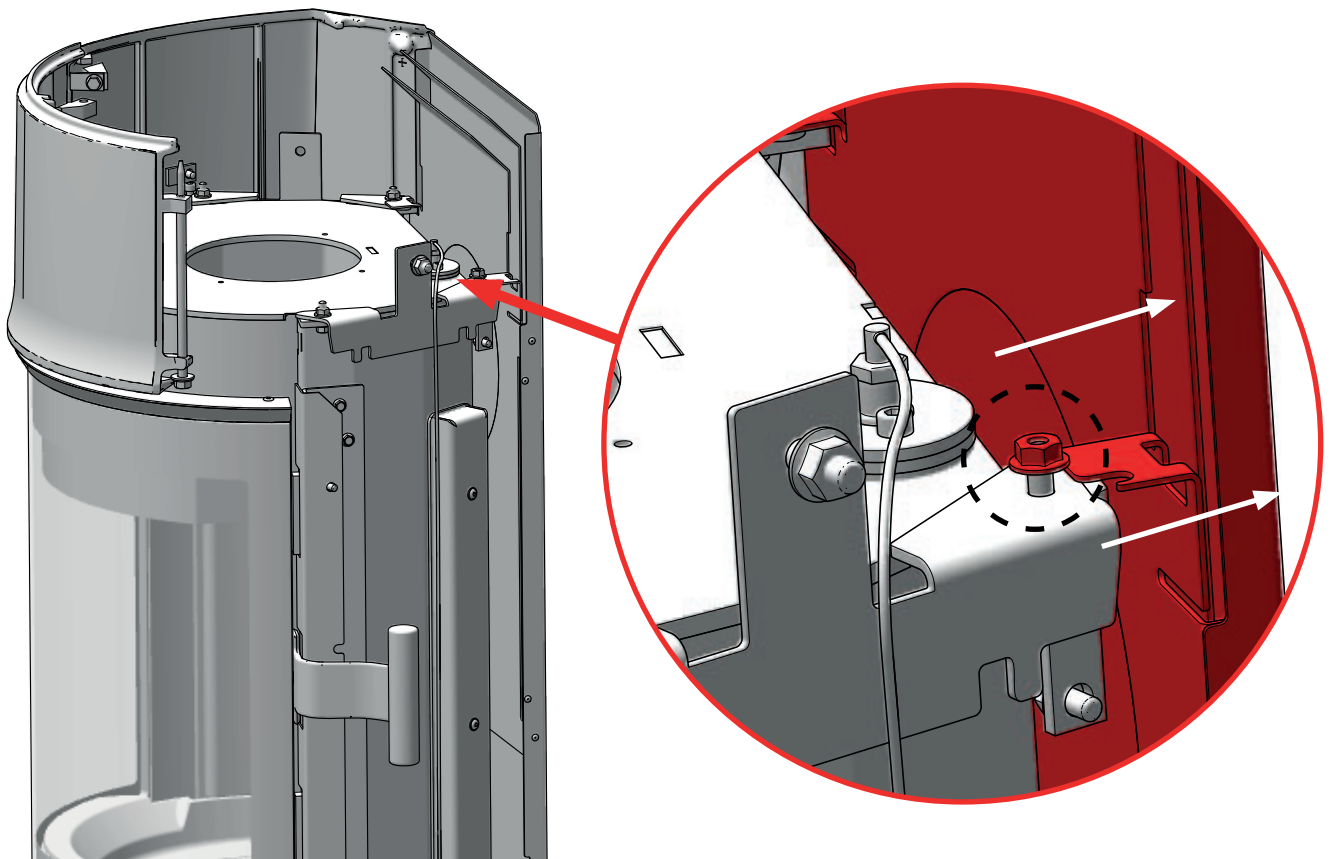
- 5mm kuusiokoloavain
- 2,5mm kuusiokoloavain



LÄMPÖTILAANTURIN IRROTTAMINEN

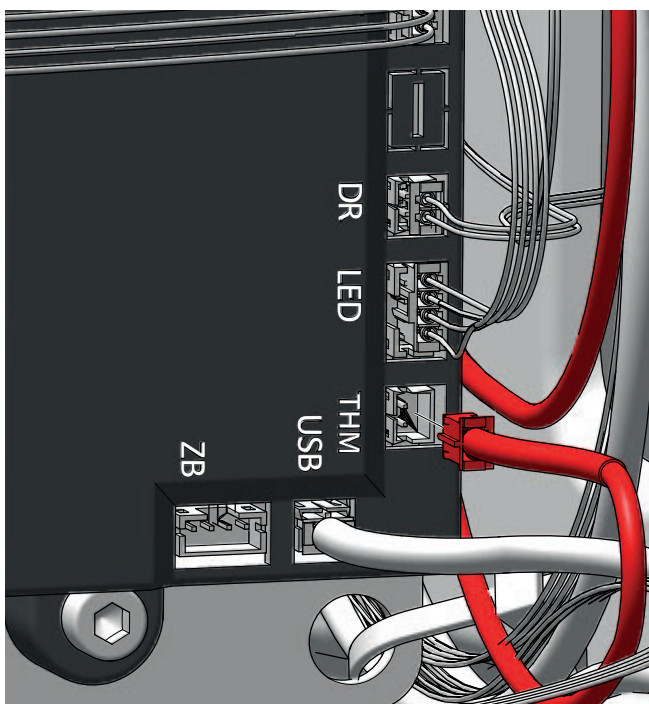
1

Saat hieman enemmän työskentelytilaa löysäämällä mutteria hieman alla olevan kuvan mukaisesti ja työntämällä takaosan ulos.



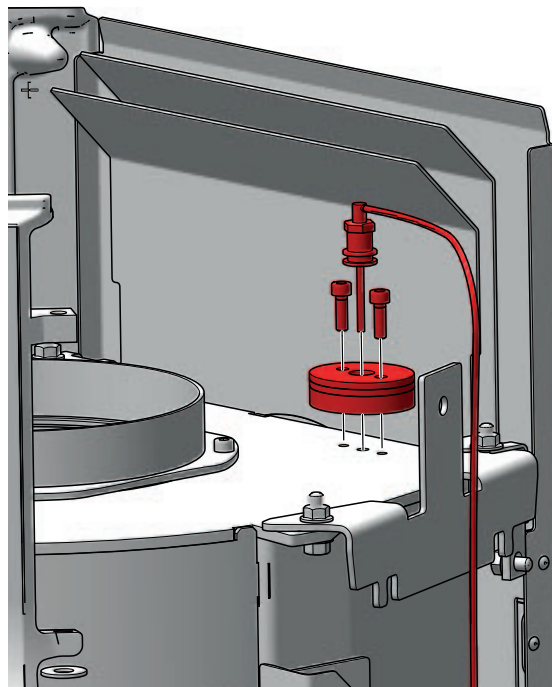
LÄMPÖTILAANTURIN IRROTTAMINEN

2



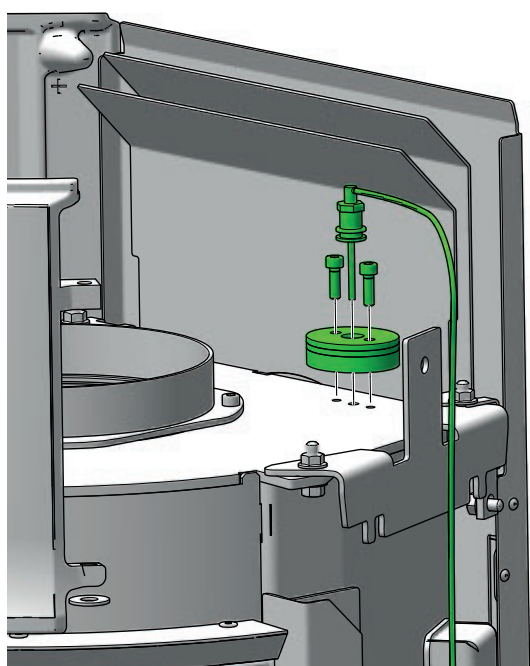
3

4mm kuusiokoloavain

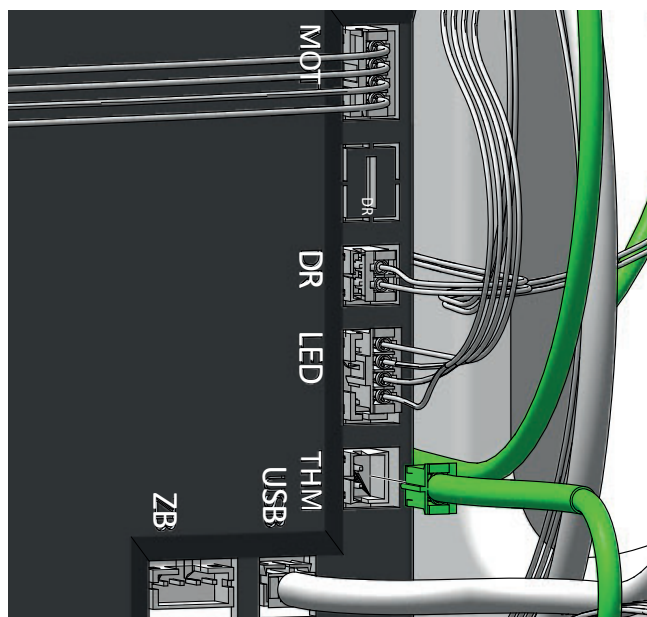


LÄMPÖTILAANTURIN ASENNUS

1

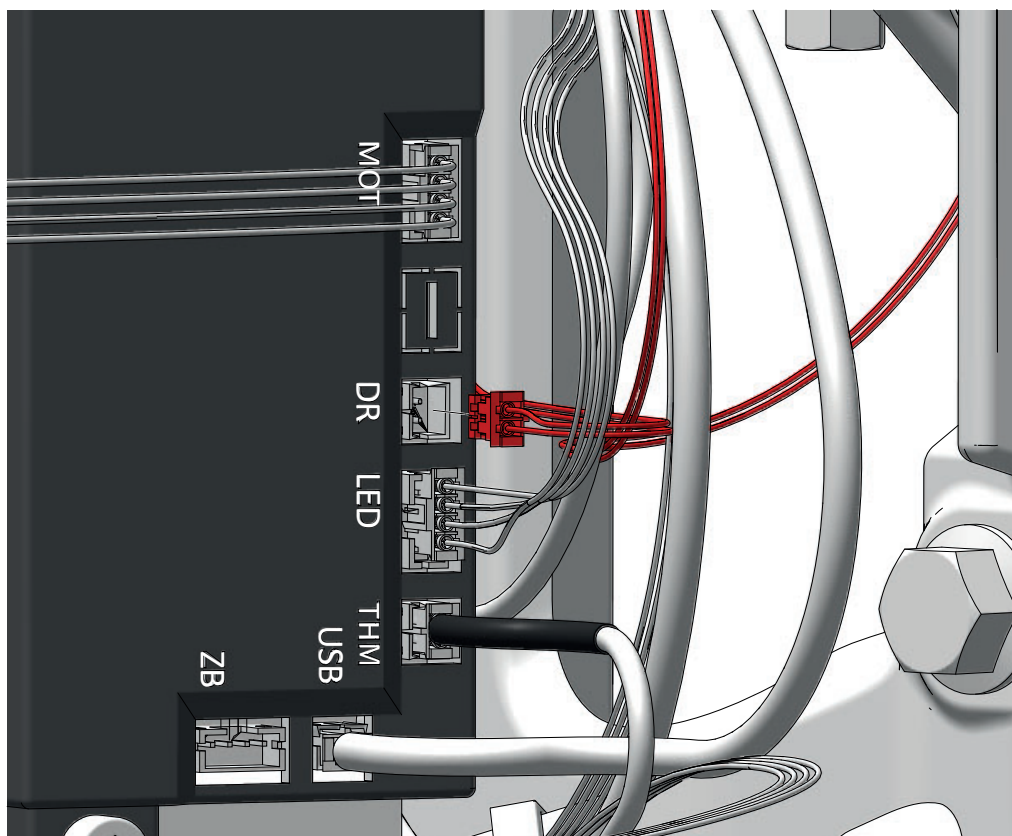


2

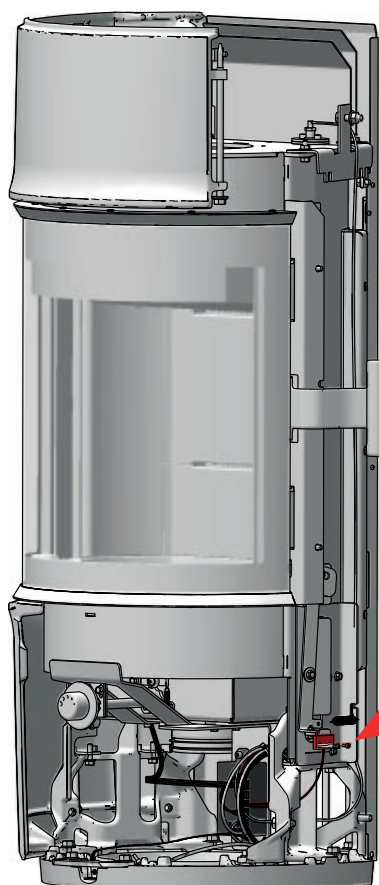


LUUKKUAN TURIN IRROTTAMINEN

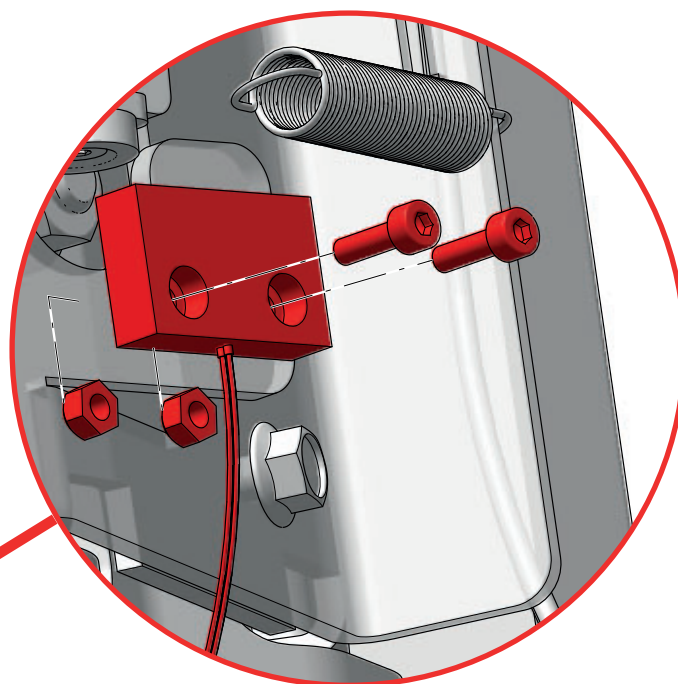
1



2

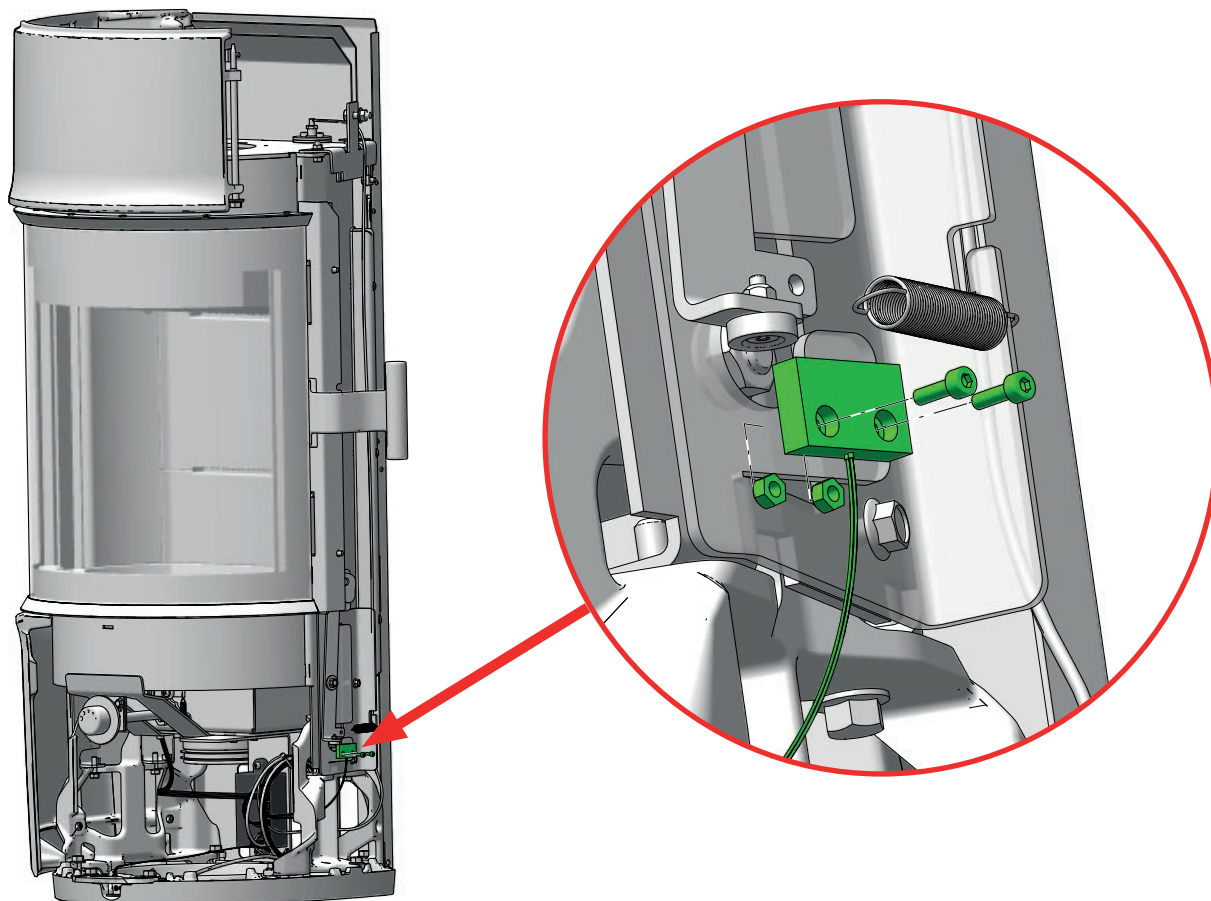


4mm kuusiokoloavain

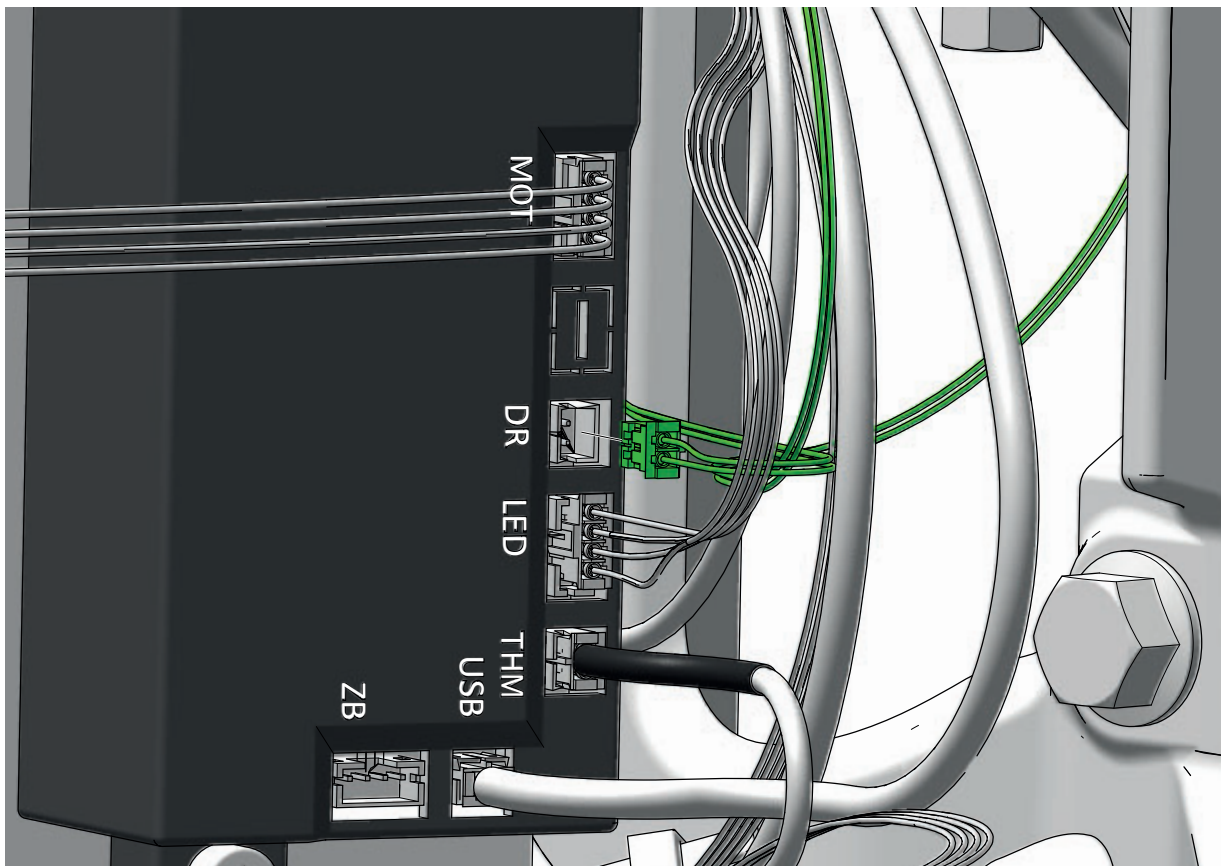


LUUKKUANTURIN ASENUS

1

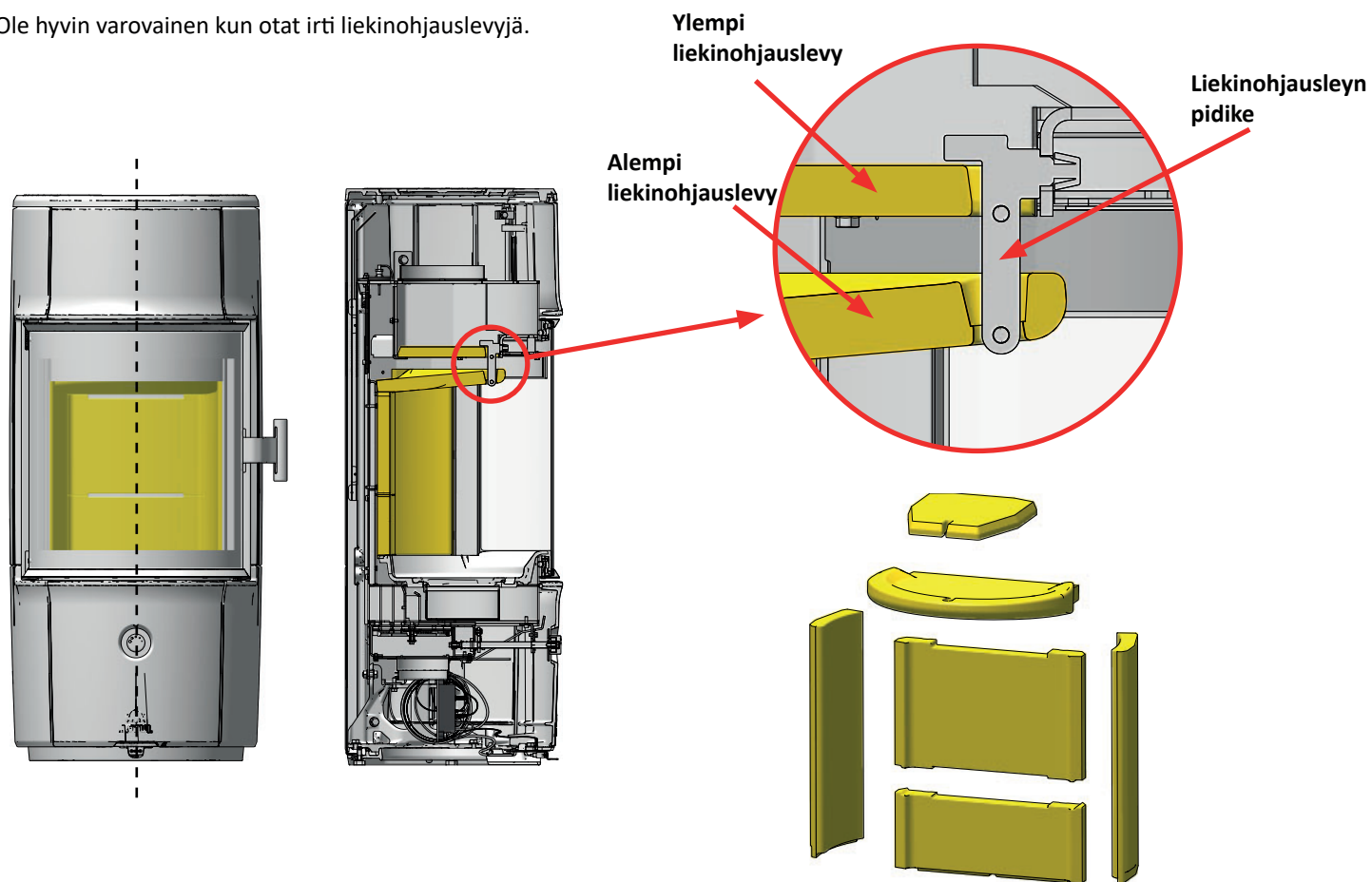


2

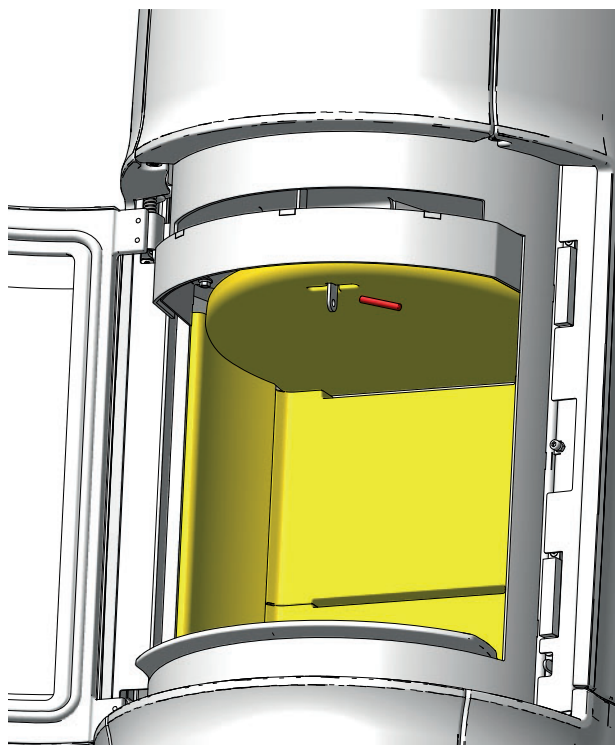


LIEKINOHJAUSLEVYT JA VERMIKULIITTISARJA POISTAMINEN

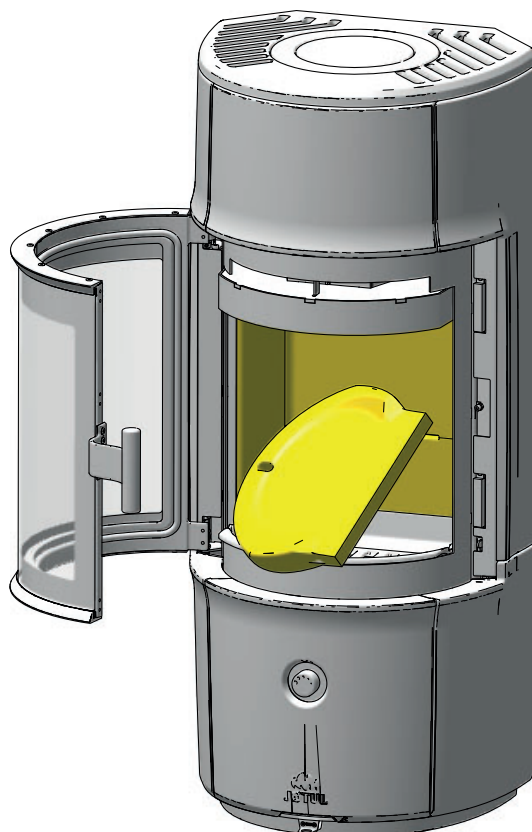
Ole hyvin varovainen kun otat irti liekinohjauslevyjä.



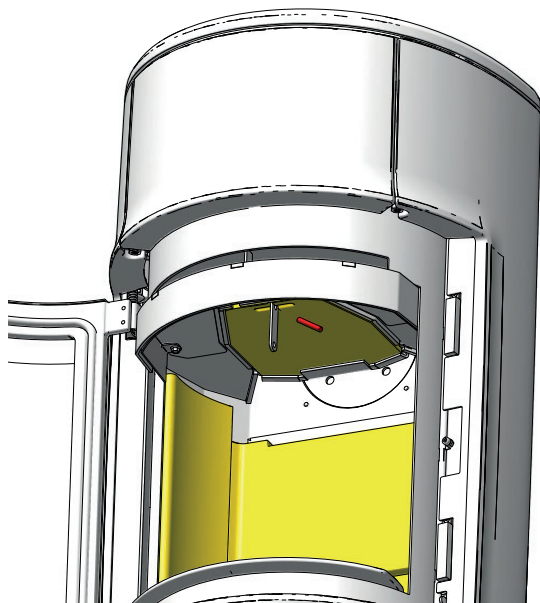
1



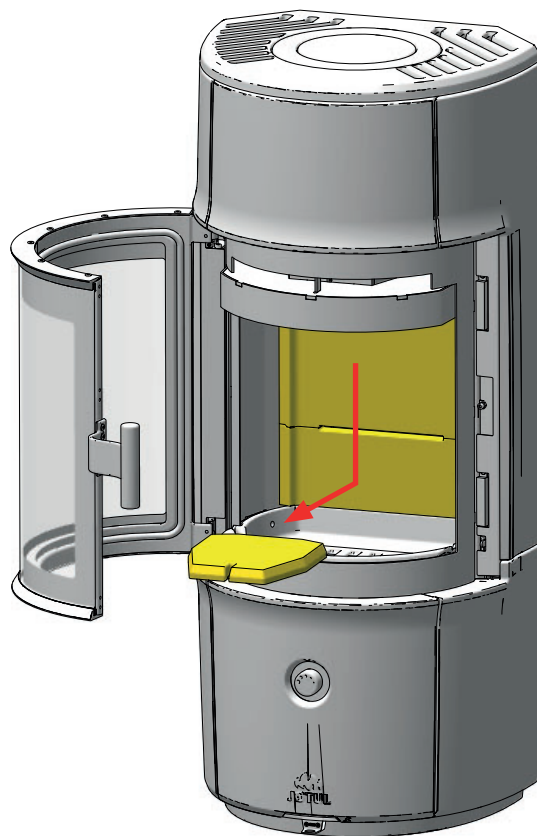
2



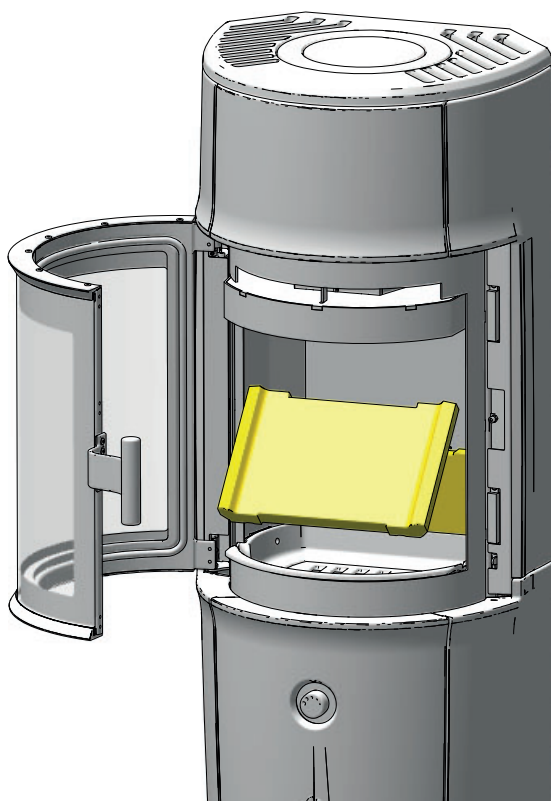
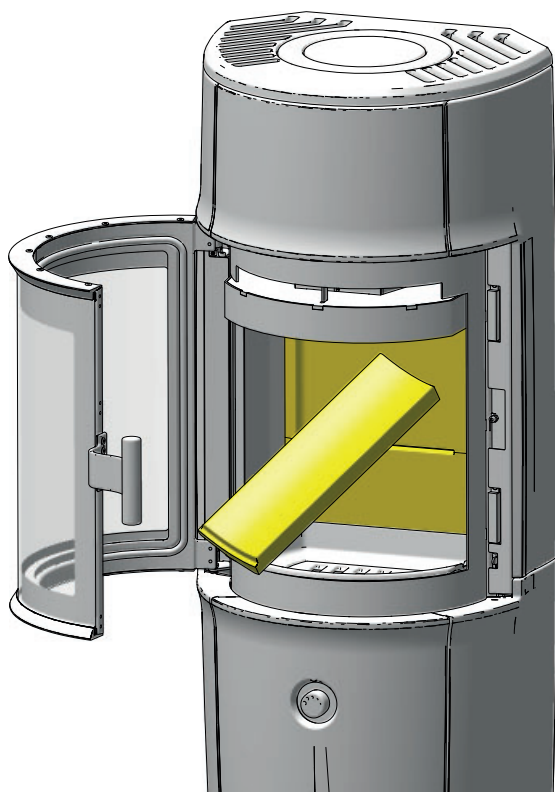
3



4



5



TOIMINTAONGELMAT - VIANMÄÄRITYS

HUONO VETO

Tarkista, että savupiipun pituus on kansallisen lainsäädännön ja viranomaisvaatimusten mukainen. (Lisätietoja on kohdassa "Tekniset tiedot" ja "Asennus" (Savupiippu ja savuputki).)

Tarkista, että savupiipun vähimmäispoikkipinta-ala on asennusohjeen kohdassa "Tekniset tiedot" esitettyjen tietojen mukainen.

Varmista, ettei savun poistumista estä mikään: oksat, puut jne.

Ota yhteyttä ammattilaiseen, jos epäilet, että savupiippu ei vedä kunnolla (liian paljon tai liian vähän vetoa).

TULI SAMMUU JONKIN AJAN KULUTTUA

- Varmista, että polttoaine on tarpeeksi kuivaa.
- Tarkista, onko talossa alipaine. Sammuta tuulettimet ja avaa ikkuna takan lähellä.
- Varmista, että ilmaventtiili on auki.
- Varmista, että savunpoistoaukko ei ole tukkeutunut noesta.

JOS LASISSA ON LIIKAA NOKEA

Lasissa on aina jonkin verran nokea, mutta sen määrä riippuu:

- Kuinka kuivaa polttoaine on.
- Paikalliset veto-olosuhteet.
- Ilmaventtiilin asento.

Suurin osa nokikerroksesta palaa yleensä pois, kun ilmaventtiili on täysin auki ja tuli palaa vilkkaasti

LISÄVARUSTEET

LÄMPÖMAKASIINI

10062576

ULKOILMAN LIITÄNTÄ Ø100MM

51012164

TAKUUEHDOT

TAKUUMME KATTA:

Jøtul AS takaa, että ulkoisissa valurautaosissa ei ole ostohetkellä materiaalivikoja tai valmistusvirheitä. Takuu-aika on 5 vuotta toimituspäivästä. Voit pidentää ulkoisten valurautaosien takuun 25 vuoteen toimituspäivästä rekisteröimällä tuotteen jotul.com-sivustolla ja tulostamalla laajennetun takuukortin kolmen kuukauden kuluessa ostosta. Suosittelemme, että säilytät takuukortin yhdessä kuitin kanssa. Jøtul AS takaa myös, että teräskomponenteissa ei ole ostohetkellä materiaalivikoja tai valmistusvirheitä 5 vuoden ajan toimituspäivästä.

Takuu on voimassa sillä edellytyksellä, että pätevä asentaja on asentanut takan voimassa olevien lakien ja määräysten mukaisesti ja että Jøtul:n asennus- ja käyttöohjeita noudatetaan. Korjatut tuotteet tai varaosat taataan alkuperäisen takuuajan puitteissa.

Jøtul takaa, että Jøtul-kamiinoiden elektroniikkakomponentit ovat vapaita materiaali- tai tuotantoon liittyvistä vioista kahden (2) vuoden ajan ostopäivästä lukien.

TAKUU EI KATA:

- Vaurioita kulutustarvikkeissa, kuten polttolevyt, arinat, savuohjaimet, tiivisteet jne., jotka vaurioituvat ajan mittaan normaalin kulumisen seurauksena.
- Vaurioita, jotka johtuvat riittämättömästä huollosta, ylikuumentumisesta, sopimattoman polttoaineen käytöstä (esimerkkejä sopimattomasta polttoaineesta ovat muun muassa ajopuu, kyllästetty puu, lankkujen jäänteet, lastulevy) tai liian kosteasta/märästä puusta.
- Lisävarusteita, jotka on asennettu esimerkiksi paikallisten vetoon tai ilmansyöttöön liittyvien ongelmien tai muiden sellaisten seikkojen korjaamiseksi, joihin Jøtul ei voi vaikuttaa.
- Takan muutoksia ilman Jøtul:n suostumusta tai muiden kuin alkuperäisten osien käyttöä.
- Vauriot, jotka ovat syntyneet varastoinnin aikana jakelijalla, kuljetuksen aikana jakelijalta tai asennuksen aikana.
- Tuotteita, joita valtuuttamattomat jälleenmyyjät myyvät alueilla, joilla Jøtul käyttää valikoivaa jakelujärjestelmää.
- Liitännäiskustannuksia (esimerkkeinä muun muassa kuljetus-, työ- ja matkakulut) tai välilliset vahingot.

Pellettitakojen, lasin, kiven, betonin, emalin ja maalin osalta (esimerkkeinä muun muassa lohkeamat, halkeamat, kuplat, värimuutokset ja halkeilut) on oikeus tehdä reklamaatio. Tämä takuu on voimassa Euroopan talousalueella (ETA) tehdyille ostoksille. Kaikki takuuvaatimukset on esitettävä valtuutetulle Jøtul-jälleenmyyjälle kohtuullisen ajan kuluessa ja viimeistään 14 päivän kuluessa siitä, kun vika tai puute havaittiin ensimmäisen kerran. Katso luettelo maahantuojista ja jälleenmyyjistä verkkosivuiltamme: www.jotul.com/no/forhandlere/finn-forhandler.

Jos Jøtul ei pysty täyttämään edellä mainituissa takuehdoissa esitettyjä velvoitteita, Jøtul tarjoaa maksutta korvaavan tuotteen, jolla on vastaava lämmitysteho.

Jøtul pidättää oikeuden kieltäytyä vaihtamasta osia tai tarjoamasta palveluita, jos takuuta ei ole rekisteröity verkossa. Takuu ei vaikuta mihinkään sovellettavaan reklamaatio-oikeuteen liittyviin oikeuksiin. Takuu on voimassa ostopäivästä alkaen ja ainoastaan kuittia/sarjanumeroa vastaan.



Jøtul pyrkii jatkuvasti parantamaan tuotteitaan ja pidättää oikeuden muuttaa teknisiä tietoja, värejä ja varusteita ilman ennakkoilmoitusta.

LAATU

Laatupolitiikkamme tarjoaa asiakkaillemme turvallisuutta ja laatukokemusta, jota Jøtul on edustanut siitä lähtien, kun yritys perustettiin vuonna 1853.